

**UPSS**

ONLINE UPS

**UPSS-X3**

無停電電源装置

TYPE **S2** 5, 10, 15, 20 kVA

取扱説明書

# はじめに

このたびは、Uninterruptible Power Supply 無停電電源装置 UPSS-X3（以下UPSという）をお買いあげいただき、まことにありがとうございます。

この取扱説明書には、お客様とサービス員\*の安全を守るため、UPSの操作およびバッテリーの取り扱い、保守時に守らなければならない重要事項が記載されています。UPSを正しく安全にご使用いただくため、ご使用前には必ずこの取扱説明書をお読みください。お読みになった後は、いつでもご覧になれる場所に保管してください。

LCDパネルの機能、操作につきましては、「LCDパネル操作説明書」をご覧ください。

このUPSは、温度管理された、導電性の汚染物のない環境に設置してください。

## 目次

1. はじめに・・・ご使用前にお読みください。.....	1
1.1 安全上のご注意.....	2
1.2 使用上のご注意.....	6
1.2.1 UPSの入力電源について.....	6
1.2.2 設置時の注意.....	7
1.2.3 取り扱い上の注意.....	7
1.2.4 保管上の注意.....	7
1.3 包装内容の確認.....	8
2. 各部の名称.....	9
2.1 UPS.....	9
2.2 LCDパネル.....	12
2.3 本体操作パネル.....	13
3. UPSの設置・配線 必ずサービス員が実施してください。.....	14
3.1 設置環境を確認する.....	14
3.2 設置スペースを確認する.....	14
3.3 UPSを設置する.....	15
3.3.1 ラックに搭載する.....	15
3.3.2 バッテリーパックを搭載する.....	16
3.3.3 LCDパネルを取り付ける.....	17
3.3.4 UPSユニット間を配線する.....	18
3.3.5 ケーブルカバーを取り付ける.....	19
3.4 設置日ラベルを貼る.....	20
3.5 UPSの入出力を配線する.....	21
4. UPSを使う・・・基本編 ここだけ読めば使えます。.....	23
4.1 使用前の準備をする.....	23
4.2 UPSの運転操作.....	29
4.2.1 UPSを運転する.....	29
4.2.2 UPSを停止する.....	30
4.2.3 本体操作パネルで運転操作をする.....	33

### \*サービス員について

電気設備施工に関する専門知識を有するサービス技術員、または当社および当社から委託された本製品の知識を有するサービス技術員を指します。当該サービス員以外は施工・保守作業を実施しないでください。

## 型番について

本書は下表のUPS用の取扱説明書です。ご使用になるUPSの型番、タイプ名をご確認ください。長時間バックアップ対応機をお買い上げの場合、増設バッテリーに関する項目につきましてはバッテリーボックスに添付されている取扱説明書をご覧ください。

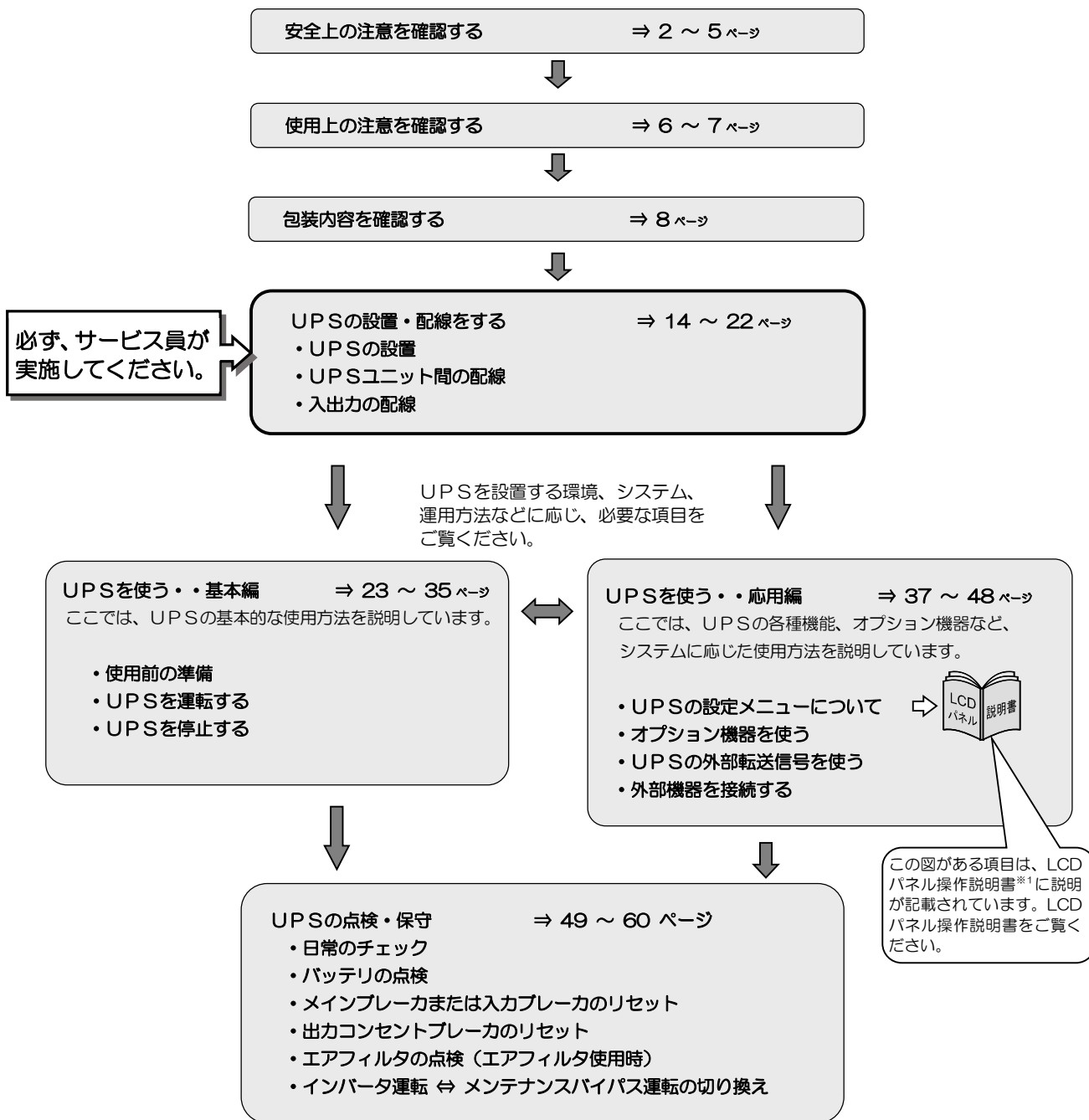
UPSモデル名*	出力容量	型番 (MODEL)
		ラックマウントタイプ
UPSS-50X3	5kVA	UPSS-50X3-005RMS
UPSS-100X3	10kVA	UPSS-100X3-005RM
UPSS-150X3	15kVA	UPSS-150X3-005RM
UPSS-200X3	20kVA	UPSS-200X3-005RM

※本文中、項目により上表の「UPSモデル名」で表記されています。

<b>5. UPSを使う・・・応用編</b>	<b>こんな使い方ができます。</b>	<b>37</b>
5.1	UPSの設定メニューについて	37
5.2	LAN インタフェースカードを使う	38
5.3	UPS管理ソフトを使う	39
5.4	UPSの外部転送信号を使う	41
5.5	リモートスイッチでUPSのON/OFF 操作をする	43
5.6	UPS緊急停止用のスイッチを接続する	45
5.7	CARD I/F RS-232C コネクタにコンピュータを接続して運用する	47
<b>6. UPSの点検・保守</b>		<b>49</b>
6.1	お客様が実施する日常のチェック	50
6.2	バッテリーの点検	51
6.3	入力ブレーカまたはメインブレーカのリセット	53
6.4	出力コンセントブレーカのリセット	55
6.5	エアフィルタの点検（エアフィルタ使用時のみ）	56
6.6	インバータ運転 ⇄ メンテナンスバイパス運転の切り換え	57
6.6.1	インバータ運転からメンテナンスバイパス運転への切り換え	57
6.6.2	メンテナンスバイパス運転からインバータ運転への切り換え	59
<b>7. ブザーが鳴ったときは・・・</b>		<b>61</b>
<b>8. こんなときには・・・</b>		<b>63</b>
<b>9. UPSの特性</b>		<b>69</b>
9.1	基本動作	69
9.2	保護動作	69
9.3	保護動作表	70
9.4	仕様	71
9.5	回路系統図	72
<b>10. 付録</b>	<b>メンテナンスバイパスブレーカ用ロックカバー取扱説明書</b>	<b>73</b>

# 1. はじめに・・・ご使用の前にお読みください。

UPSをご使用いただくための手順です。UPSを安全に正しくお使いいただくため、取扱説明書の手順どおりに作業してください。



\*1 LCDパネル操作説明書について

LCDパネル操作説明書には、各メニューの機能、操作方法、設定方法などが記載されています。下記のURLにアクセスし、UPSS-X3のページからダウンロードしてご覧ください。


[https://www.ups-sol.com/support/catalog\\_manual\\_list/](https://www.ups-sol.com/support/catalog_manual_list/)






# 1.1 安全上のご注意

取扱説明書には、サービス員とお客様の安全を守るための重要な内容が記載されています。据え付け、運転、保守・点検の前に必ずこの取扱説明書をよく読み、機器の取り扱い、安全の情報そして注意事項について確認してからご使用ください。この取扱説明書では、安全注意事項のランクを「警告」「注意」として区分してあります。




## 警告

誤った取り扱いをすると、人が死亡または重傷を負う可能性のあること。を示します。













## 注意


誤った取り扱いをすると、人が障害を負う可能性、または物的損害が発生する可能性があること。を示します。

なお、 **注意** に記載された事項でも、状況によっては重大な結果に結びつくことがあります。いずれも重要な内容を記載していますので、必ず守ってください。



取扱説明書中の図記号の例を次に示します。

図記号	記号の意味	
	<b>「してはいけないこと」禁止</b> を示します。  : 分解してはいけないことを示します。  : 濡れた手で触ってはいけないことを示します。	
	<b>「必ずしなければならないこと」指示</b> を示します。  : 必ず守らなければいけない指示を示します。  : 必ず接地しなければいけないことを示します。	
	<b>注意（警告を含む）</b> を示します。  : 一般的に注意することを示します。  : 感電する可能性がある注意を示します。  : 火災、発煙の可能性のある注意を示します。	

## 1. 使用に関する注意



## 警告

	<ul style="list-style-type: none"> <li>● UPSは電源のバックアップ用以外には使用しないでください。指定以外の用途で使用すると、故障、感電、火災のおそれがあります。</li> <li>● 次のような人の安全に関与する負荷機器※、または公共の機能維持に重大な影響をおよぼす負荷機器に使用する場合は、システムの多重化、非常用発電設備の設置など、運用、維持、管理について特別な配慮が必要となりますので、購入先または当社にご相談ください。                         <ul style="list-style-type: none"> <li>◆ 人命に直接関わる医療機器などへの使用</li> <li>◆ 人身の損傷に至る可能性のある電車、エレベータなどへの使用</li> <li>◆ 社会的、公共的に重要なコンピュータシステムなどへの使用</li> <li>◆ これらに準ずる装置への使用</li> </ul> </li> <li>● 消防法や建築基準法で定められている消防設備や防災設備用の電源として使用しないでください。</li> <li>● UPSから異臭、異音がしたとき、また故障したときは、そのまま使用しないでください。そのまま使用すると、火災のおそれがあります。すぐに停止し、購入先へ連絡してください。</li> <li>● UPSの仕様と異なる電圧、使用環境で使用しないでください。電圧、使用環境が異なると、発煙、発火のおそれがあります。</li> </ul>
	<ul style="list-style-type: none"> <li>● UPSの改造、分解、修理はしないでください。UPSの内部は高電圧箇所などがあり、改造、部品交換などの作業をすると感電など事故の原因となります。これらの場合は保証の対象外となります。</li> </ul>

※ 負荷機器・・・コンピュータなどUPSへ接続する装置

## 2. 移動、輸送および移設時の注意



- 移動、輸送および移設時に転倒、落下させないでください。けがのおそれがあります。
- 2人以上で作業し、腰痛予防に心掛けてください。
- UPSを縦にして移動する場合は、側面方向に10度以上傾けないでください。10度以上傾けると、UPSが転倒し、けがのおそれがあります。やむをえず、10度以上傾けて移動するときは、転倒防止対策をしてください。
- 移動、輸送の際に、UPSを不安定な場所に置かないでください。転倒、落下によりけがのおそれがあります。

## 3. 据え付け上の注意



- 取扱説明書の指示どおりに設置工事をしてください。設置工事に不備があると、感電、けが、火災のおそれがあります。



- 使用環境は下表のとおりです。指定の環境条件から外れる高温、低温、多湿となる場所に設置、保管しないでください。故障、損傷、劣化などによって、火災などの原因になることがあります。

	温度	湿度（結露しないこと）
動作	0 ~ +40 °C	10 ~ 90%
輸送・保管	-15 ~ +50 °C	10 ~ 90%

バッテリーおよび装置の寿命に影響がありますので、+30°Cを超える環境で長期間使用、保管をしないでください。

- 次のような環境で使用、保管しないでください。

- ◆ 直射日光が当たる場所、周囲温度が+40°Cを超える場所
- ◆ 通気性の悪い場所、閉切った場所、通気が妨げられる場所、指定された通気スペースが取れない場所。
- ◆ 濡れたり、結露したりする場所、高湿度の場所
- ◆ ストープなどの熱源から熱を直接受ける場所
- ◆ 粉塵\*、腐食性ガス、塩分、可燃性ガスがある場所
- ◆ 船舶、飛行機、移動用車両の中など、その他特殊な環境
- ◆ 高い場所、不安定な場所
- ◆ 床の強度が不十分な場所
- ◆ 屋外
- ◆ 火花が発生する機器の近傍
- ◆ 換気機能のないラック
- ◆ 標高2000mを超える場所
- ◆ 振動、衝撃の加わる場所



- 床がぬれた状態や、手や身体がぬれた状態で作業しないでください。感電のおそれがあります。



- UPSは壁などから正面20cm以上、背面に15cm以上の間隔をとって設置し、吸排気口はふさがらないでください。換気ができるラックへUPSを搭載し、ラックおよびUPSの吸排気口はふさがらないでください。吸排気口をふさぐと装置内部の温度が上昇し、バッテリーなどの劣化により火災の原因になることがあります。

- 保守時に、正面に1m以上、背面に50cm以上のメンテナンススペースがとれるようにしてください。

- UPS周辺の換気をしてください。換気量は右表のとおりです。指定の換気量が確保されないと、充電時バッテリーから発生するガスにより容器の破裂または爆発の原因になることがあります。

UPS	換気量[m <sup>3</sup> /h]
UPSS-50X3	7
UPSS-100X3	13
UPSS-150X3	20
UPSS-200X3	26



- 据え付けは、UPSの質量に耐える場所に取扱説明書のとおりに行ってください。据え付けに不備があると、UPSの転倒、落下などによりけがのおそれがあります。また、取り扱いには、腰痛防止に心掛けてください。

- 梱包のポリ袋やフィルム類、添付品のねじ類は幼児、子供の手の届かない場所に移してください。幼児、子供がフィルム類をかぶったり、ねじなどをのみ込んだりすると、呼吸を妨げる危険性があります。

\* 塵埃が発生するおそれのある場合はエアフィルタ（オプション）を取り付けてください。ただし、エアフィルタを取り付けても塵埃を完全に防止できない場合もあります。

## 4. 配線上の注意



- 配線工事はサービス員に依頼してください。配線工事に不備があると、感電、火災の原因になることがあります。



- UPSは内部に一次回路における過電流、短絡および接地故障に対する保護手段を備えていません。入力側に過電流、短絡および接地故障に対する保護手段を備えた設備でご使用ください。



- UPSの入力電源の許容電圧範囲を超える電源を接続すると内部部品が破損して火災や発煙の原因になることがあります。許容電圧範囲は、「9.4 仕様」をご覧ください。







- アース線を指定の方法（入出力端子台）で確実に接続してください。本UPSはD種接地工事が必要です。アースを規定の接地種別で接続しない場合には感電のおそれがあります。

- UPSの出力側に接続される負荷機器のアースは、確実にアース端子へ接続してください。負荷機器のアースを接続しない場合には、感電のおそれがあります。

## 5. 使用上の注意


 禁 止




	<ul style="list-style-type: none"> <li>● UPSは、工業環境下で、専門知識のある適格者による、据付・使用および保守が必要です。それ以外の環境、例えば、専門知識のある適格者がいない家庭環境などでは使用しないでください。</li> <li>● UPSの上に腰掛ける、乗る、踏み台にする、寄りかかる、ということはしないでください。UPSの転倒などで、けがのおそれがあります。</li> <li>● UPSの上に物を置かないでください。UPSの破損により、けが、火災のおそれがあります。</li> <li>● 発熱物をUPSの近くや、UPSに接した状態で設置しないでください。UPSの爆発、破損により、けが、火災のおそれがあります。</li> </ul>
	<ul style="list-style-type: none"> <li>● UPSの周辺で喫煙、火気の使用はしないでください。爆発、破損により、けが、火災のおそれがあります。</li> </ul>
	<ul style="list-style-type: none"> <li>● UPSの上に花瓶など水の入った容器を置かないでください。花瓶などが転倒した場合、こぼれた水での感電、装置内部からの火災の原因になることがあります。</li> </ul>
	<ul style="list-style-type: none"> <li>● 濡れた手でスイッチを操作しないでください。感電のおそれがあります。</li> </ul>

 注 意

	<ul style="list-style-type: none"> <li>● UPSを起動する前に負荷側の安全を確認し、取扱説明書にしたがって操作をしてください。  <input type="checkbox"/> MAIN MCCB または <input type="checkbox"/> ON/OFF ボタン操作によるUPSの状態は下表のとおりです。操作する場合は表示を確認し、むやみに <input type="checkbox"/> MAIN MCCB または <input type="checkbox"/> ON/OFF ボタンに触れないでください。不用意な給電は、感電、事故のおそれがあります。</li> </ul> <table border="1" data-bbox="351 1019 1236 1176"> <thead> <tr> <th colspan="2">UPS状態</th> <th>出力状態</th> <th>LED表示</th> </tr> <tr> <th>MAIN MCCB</th> <th>ON/OFF</th> <th>OUTPUT</th> <th></th> </tr> </thead> <tbody> <tr> <td>OFF</td> <td>OFF</td> <td>停止</td> <td>INPUT (緑) 消灯, OUTPUT (緑) 消灯</td> </tr> <tr> <td>ON</td> <td>OFF</td> <td>停止</td> <td>INPUT (緑) 点灯, OUTPUT (緑) 消灯</td> </tr> <tr> <td>OFF</td> <td>ON</td> <td>インバータ出力</td> <td>INPUT (緑) 点滅, OUTPUT (緑) 点灯</td> </tr> <tr> <td>ON</td> <td>ON</td> <td>インバータ出力</td> <td>INPUT (緑) 点灯, OUTPUT (緑) 点灯</td> </tr> </tbody> </table>	UPS状態		出力状態	LED表示	MAIN MCCB	ON/OFF	OUTPUT		OFF	OFF	停止	INPUT (緑) 消灯, OUTPUT (緑) 消灯	ON	OFF	停止	INPUT (緑) 点灯, OUTPUT (緑) 消灯	OFF	ON	インバータ出力	INPUT (緑) 点滅, OUTPUT (緑) 点灯	ON	ON	インバータ出力	INPUT (緑) 点灯, OUTPUT (緑) 点灯
UPS状態		出力状態	LED表示																						
MAIN MCCB	ON/OFF	OUTPUT																							
OFF	OFF	停止	INPUT (緑) 消灯, OUTPUT (緑) 消灯																						
ON	OFF	停止	INPUT (緑) 点灯, OUTPUT (緑) 消灯																						
OFF	ON	インバータ出力	INPUT (緑) 点滅, OUTPUT (緑) 点灯																						
ON	ON	インバータ出力	INPUT (緑) 点灯, OUTPUT (緑) 点灯																						
	<ul style="list-style-type: none"> <li>● ファンの排気口に棒などを入れないでください。回転しているファンで、けがをするおそれがあります。</li> <li>● 雷が鳴り出したら、ケーブル類も含めてUPSに触れないでください。落雷の際に感電するおそれがあります。</li> </ul>																								
	<ul style="list-style-type: none"> <li>● オプションカードを使用しないときは、必ずオプションカードスロットのカバーを取り付けてください。装置の故障、火災の原因になることがあります。</li> </ul>																								

## 6. 保守・点検上の注意

 注 意

	<ul style="list-style-type: none"> <li>● サービス員以外は、内部の点検、修理をしないでください。感電、けが、やけど、発煙、発火などのおそれがあります。</li> <li>● UPSのカバーは開けないでください。また、オプション機器の接続時以外は、オプションカードスロットのカバーを取り外さないでください。感電、および事故のおそれがあります。</li> </ul>
	<ul style="list-style-type: none"> <li>● UPSの修理または故障部品の交換は、購入先へ依頼してください。カバーを開けると感電、やけどのおそれがあります。</li> <li>● バッテリーは定期的に交換してください。交換時期を過ぎたバッテリーは火災の原因になることがあります。バッテリーの交換時期は、「6.2 バッテリーの点検」をご覧になり確認してください。</li> </ul>
	<ul style="list-style-type: none"> <li>● バッテリーの清掃には、ガソリン、シンナー、ベンジンなどの有機溶剤や中性洗剤などの洗剤を使用しないでください。これらを付着させると電槽にひびや割れを起し漏液して、漏電や火災の原因になることがあります。</li> <li>● UPSのバッテリーコネクタ、増設バッテリー（オプション）コネクタ部、バッテリーパックのコネクタに金属棒や指などを差し込まないでください。感電、やけどのおそれがあります。</li> <li>● 交流入力電源を切断し、バッテリーを取り外しても内部部品には手を触れないでください。高電圧が残留している部品があり、感電のおそれがあります。</li> </ul>

## 7. その他の注意事項



- このUPSは輸出貿易管理令別表第一の16の項に掲げる貨物に該当します。これらの該当製品をお客様が輸出する場合、他の貨物に組み込んで輸出する場合、または他の貨物とともに輸出する場合、キャッチオール規制における「インフォーム要件」「客観要件」の検討を含め、監督官庁に対し安全保障貿易に関する手続きを実施いただくことを推奨します。

## 8. バッテリーに関する注意



- 使用期限の過ぎたバッテリーは使用しないでください。発煙、発火の原因になることがあります。また、停電時に使用できず、負荷機器を停止させる可能性があります。
- サービス員以外はバッテリーの保守点検を行わないでください。専門知識のない方はバッテリーに触れないようにしてください。バッテリーのプラス端子(+)とマイナス端子(-)を同時に触れると感電のおそれがあります。

- バッテリーを交換する際は、UPSに使用されているバッテリーと同型のもを使用してください。不適切なタイプのバッテリーに交換すると爆発の危険があります。本UPSに使用されているバッテリーは下表のとおりです。

バッテリーバック型番	UPS型番	数量	メーカー名	備考
BPA11N006AU0M	UPSS-50X3	2	UPSソリューションズ	HRL1225WF2FR (GSB Energy Technology)
	UPSS-100X3	4		
	UPSS-150X3	6		
	UPSS-200X3	8		



- 使用済みのバッテリーは、そのまま廃棄せず、購入先にご連絡ください。UPSのバッテリーは、鉛蓄電池です。鉛蓄電池はリサイクル可能な貴重な資源ですのでバッテリーの交換および使用済みバッテリーの廃棄に際しては、鉛蓄電池のリサイクルにご協力ください。
- バッテリーは感電の危険がある高短絡電流を発生することがあります。バッテリーを保守・点検するときは、つぎの予防をしてください。
  - ◆ 時計、腕輪などの金属物を外すこと。
  - ◆ 絶縁された工具を使用すること。
  - ◆ ゴム製の手袋、および安全靴を着用すること。
  - ◆ 工具または金属部品をバッテリーの上に置かないこと。
  - ◆ バッテリー端子を接続または取り外す前に、充電用電源を切ること。
  - ◆ バッテリーは接地しないこと。設置時および保守時は、バッテリー端子が接地されていないか確認すること。接地されている部分に触れると感電する危険があるため、接地されている場合は取り外すこと。



- バッテリーを開いたり切断したりしないでください。内部には電解液の希硫酸が含まれています。希硫酸は劇毒物で皮膚や目に非常に有害です。バッテリーが漏液した場合は皮膚や衣服に付着させないでください。希硫酸が目に入ると失明、皮膚に付くと火傷のおそれがあります。また、導電性、腐食性があります。つぎの注意事項を守ってください。
  - ◆ 眼は完全に保護し、保護衣類を着用すること。
  - ◆ 希硫酸が皮膚に付着した場合は、直ちに水で洗い流すこと。
  - ◆ 希硫酸が眼に付着した場合は、直ちに水で洗い流し、医師の治療を受けてください。
  - ◆ 漏液した希硫酸は酸中和剤（約500gの重炭酸ソーダを約4リットルの水に溶かした溶液）で洗い流してください。その後、溶液を水で洗い流し乾燥させてください。
- 鉛酸バッテリーは水素ガスを発生するため、火災が発生する危険があります。つぎの注意事項を守ってください。
  - ◆ バッテリー周辺で喫煙しないこと。
  - ◆ バッテリー周辺で火またはスパークを発生させないこと。
  - ◆ 保守・点検の前に静電気を取り除くこと。
- バッテリーを火の中に捨てないでください。バッテリーが爆発する可能性があります。



- バッテリーの発火時には、消火のために水を使用せず、粉末（ABC）消火器を用いてください。水を使用すると、火災を拡大させる原因になることがあります。消火作業の際には有害なガスを吸い込まないように呼吸用保護具を着用し、風上から消火作業を行ってください。
- バッテリーを漏液、発熱、爆発させる原因になることがあります。つぎの注意事項を守ってください。
  - ◆ バッテリーに直接はんだ付けしないこと。
  - ◆ バッテリーのプラス端子(+)とマイナス端子(-)を逆にして充電しないこと。
  - ◆ バッテリーの種類・メーカー名・新旧異なるものを混ぜて使用しないこと。
  - ◆ バッテリーの外装チューブをはがしたり、傷をつけないこと。
  - ◆ バッテリーに強い衝撃を与えたり、投げつけないこと。
  - ◆ バッテリーの清掃には、ガソリン、シンナー、ベンジンなどの有機溶剤や中性洗剤などの洗剤を使用しないこと。
  - ◆ 使用済みバッテリーでも電気エネルギーが残っているので、スパークやショートをさせないこと。

# 1.2 使用上のご注意

## 1.2.1 UPSの入力電源について

### (1) 入力電源および電源容量

このUPSの交流入力電源の定格は下表のとおりです。電圧、周波数の変動範囲については「9.4 仕様」をご覧ください。

UPS	交流入力電圧定格	交流入力周波数定格	入力所要容量	入力分電盤ブレーカ <sup>※3</sup>	集電ユニットの入カブレーカ <sup>※4</sup>
UPSS-50X3	200, 208, 220, 230, 240V <sup>※1</sup>	50Hz または 60Hz <sup>※2</sup>	5.5 kVA	40A以上 <sup>※5</sup>	150A
UPSS-100X3			11 kVA	80A以上 <sup>※5</sup>	
UPSS-150X3			16.5 kVA	125A以上 <sup>※5</sup>	
UPSS-200X3			22 kVA	160A以上	

- ※1. 工場出荷時は200Vに設定されています。LCDパネルの設定メニューにより、UPSをご使用になる地域の交流電圧に合わせ、設定を変更することができます。設定方法はLCDパネル操作説明書をご覧ください。
- ※2. 工場出荷時は、UPSが自動的に交流入力周波数(50Hzまたは60Hz)を判別するように設定されています。
- ※3. ブランチサーキット(分岐回路)保護用として配電盤に指定された容量のブレーカを準備してください。
- ※4. 20kVAまでの容量に対応するため、集電ユニットの入カブレーカは150Aになっています。
- ※5. UPSユニットを増設する予定がある場合、入力分電盤のブレーカはあらかじめ増設後のUPS容量に対応したものを使用してください。

### (2) 入力電源の種類の確認

#### 1. 交流入力電源の調査

UPSに接続される交流入力電源が、下表のいずれに該当するか事前に調査をしてください。不明な場合はテストなどで対地電圧を測定し、判定してください。

#### 2. 入力配線工事

下表の「適合の可否」が、○印または△印となるように交流入力電源の配線工事をしてください。

① △印の接続は、UPSが非同期運転になった際、出力の対地電圧が変化します。負荷機器に対して同じ電圧が発生し、対地電圧の上昇時は、UPSと負荷機器の漏れ電流が増加します。また、UPSの出力側(負荷機器側)で電源を一線接地すると電源短絡となりますので、電源は非接地としてください。

② ×印の接続はできません。○印または△印になるように配線工事をしていただくか、UPSの入力側に絶縁トランスを取り付けてください。

	入力電源の種類	UPSとの接続		適合の可否	出力対地電圧 (注1)		備考				
		R(L)	S(N)		U-G	V-G					
1	三相非接地電源		A	B	○	右記参照	右記参照	1. 出力対地電圧は浮いた電圧となるため、その値は不定となりますが、おおそ下記となります。(注1) V <sub>U-G</sub> + V <sub>V-G</sub> = 約200V			
			B	A							
		C	B	A							
			A	C							
		A	C	B							
			B	A							
B	C	A									
	A	C									
2	単相非接地電源	A	B	○	右記参照	右記参照					
		B	A								
3	三相接地電源		A	B	○	約200V	約 0V	1. 接地相を使用する場合は、S(N)端子に接続してください。 2. 適合の可否が△の場合、非同期運転時に出力の対地電圧が上昇します。UPSの設定を変更することで○となります。(注2) 3. S(N)端子が接地相でない場合、UPSの出力側を一線接地すると電源短絡になります。			
			C	A							
		A	C	A					△	約200V (約400V)	約200V
			B	A							
		B	A	C					×	約 0V (約400V)	約200V
			C	B							
C	B	A	○	約200V	約 0V	1. 接地相はR(L)端子には接続しないでください。					
	A	C									
4	単相接地電源	A	B	○	約200V	約 0V	1. 接地相はR(L)端子には接続しないでください。				
		B	A								
5	中間接地電源 単相3線	A	B	△	約100V (約300V)	約100V	1. 適合の可否が△の場合、非同期運転時に出力の対地電圧が上昇します。UPSの設定を変更することで○となります。(注2) 2. UPSの出力側を一線接地すると電源短絡になります。				
		B	A								
6	中間接地電源 三相4線		A	B	△	約120V (約320V)	約120V				
			B	A							
			B	C							
			C	B							
			C	A							
			A	C							
7	中間接地電源 三相3線		A	B	△	約100V (約380V)	約180V				
			C	A							
			B	A							
			B	C							
			A	C							
			C	A							

注1. 上表の電圧値は、入出力電圧が200Vの場合の値です。また、カッコ内は非同期運転時の最大値を示します。  
 注2. LCDパネルで、出力周波数の設定を「自動選択、非同期運転なし」とすることで、出力対地電圧の変化を抑えることができます。ただし、「非同期運転なし」に設定した場合、入力周波数の許容変動範囲が狭くなりますので、ご注意ください。  
 注3. 入力電源の種類には一般的ではないものも含まれています。

## 1.2.2 設置時の注意

- (1) サービス員以外は、設置・配線作業をしないでください。
- (2) 入力側に漏電ブレーカを設置する場合は、感度電流にご注意ください。このUPSの漏れ電流は、「9.4 仕様」をご覧ください。
- (3) わずかですが漏れ磁束がありますので、CRTディスプレイなど磁束による影響を受けやすいものは、影響のない距離を確認し、必要なスペースをとって設置してください。
- (4) UPSはファンによる強制空冷を行っています。搭載するラックに換気機能があることを確認してください。また、「3.2 設置スペースを確認する」で指定されたスペースがあることを確認してください。
- (5) ラックへの搭載には、サポートレール（オプション）が必要です。詳細はご使用のラックメーカーまたは購入先へお問い合わせください。
- (6) 交流入力電源が一線接地されている場合は、必ずUPSのN端子を接地相としてください。
- (7) 交流出力端子は接地しないでください。もし、負荷機器の入力線接地の必要がある場合は、接地による電源短絡を防止するため、必ずN端子（相）側を接地相としてください。
- (8) UPSを複数台設置する場合は、重ねて設置しないでください。
- (9) 輸送、保管時などの温度差により結露が発生し、装置に水滴が付着した場合は、数時間そのまま放置し乾燥するまで待ってください。故障の原因になりますので、結露が発生している状態で取り扱わないでください。

## 1.2.3 取り扱い上の注意

- (1) サービス員による設置・配線作業が完了した状態でUPSを使用してください。
- (2) 出力回路の短絡はしないでください。  
UPSの保護機能が動作するか、またはブレーカのトリップなどにより、出力が供給されなくなります。
- (3) 次のような人の安全に関与する負荷機器、または公共の機能維持に重大な影響をおよぼす負荷機器に使用する場合は、システムの多重化、非常用発電設備の設置など、運用、維持、管理について特別な配慮が必要となりますので、購入先または当社にご相談ください。

- 人命に直接関わる医療機器などへの使用
- 人身の損傷に至る可能性のある電車、エレベータなどの制御機器への使用
- 社会的、公的に重要なコンピュータシステムなどへの使用
- これらに準ずる装置への使用

レーザープリンタ、3Dプリンタ、コピー機、普通紙ファックス、掃除機、ドライヤーなどをUPSに接続する時は注意してください。これらの機器は一時的に大きな電流が流れるため、UPSが過電流を検出し停電時のバックアップができなくなり、UPSが故障するおそれがあります。また、誘導性負荷による逆起電力の影響により、UPSの出力に電圧が印加される場合、UPSは保護停止する場合があります。

- (4) 消防法や建築基準法で定められている消防設備や防災設備用の電源として使用しないでください。
- (5) 電源環境について  
長時間停電が頻繁（週1回以上）に発生する環境で使用すると、バッテリーが十分に充電されなかったり、バッテリーの劣化が早まるためバッテリー寿命が著しく短くなることがあります。
- (6) 絶縁試験について  
法定点検などで屋内配線の絶縁試験を行う場合は、UPSを停止して、UPSの入出力配線を外してから行ってください。UPSを配線したまま絶縁試験を行うと内蔵の避雷器など、電子部品を破損するおそれがあります。また、UPSの絶縁試験は行わないでください。
- (7) UPSを廃棄するときは産業廃棄物として適切に廃棄処理してください。  
なお、UPSに搭載されている鉛蓄電池はリサイクル可能な貴重な資源ですのでバッテリーの交換および使用済みバッテリーの廃棄に際しては、鉛蓄電池のリサイクルにご協力ください。

## 1.2.4 保管上の注意

- (1) 長期間UPSを使用せず、保管する場合はバッテリーの補充電が必要です。補充電を行わないまま放置するとバッテリーの寿命が著しく短くなることがあります。UPSの保管環境により右表のように補充電を実施してください。補充電の手順は「4.1 使用前の準備をする」の手順2をご覧ください。
- (2) 保管環境は下表のとおりです。故障、損傷、劣化など原因になりますので、指定の環境条件から外れる高温、低温、多湿となる場所で保管しないでください。

保管温度環境	補充電	運転時間
25℃	6か月/1回	20時間以上
30℃	4か月/1回	20時間以上
40℃	2か月/1回	20時間以上

温度*1	湿度（結露しないこと）
-15 ~ +50 ℃	10 ~ 90%

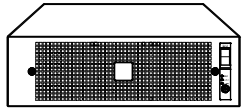
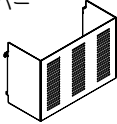

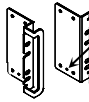

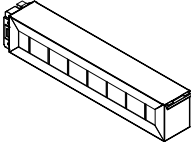

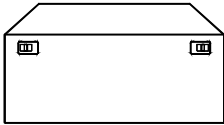
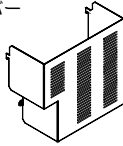

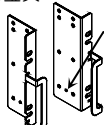




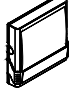



※1 バッテリーおよび装置の寿命が短くなりますので、+30℃を超える環境で長期間保管しないでください。

### 1.3 包装内容の確認

包装を開きましたら、包装内容をご確認ください。オプション品がある場合はオプション品の包装内容も確認してください。UPS、バッテリーパック、添付品はすべてそろっていますか？ 外観に損傷、異常はありませんか？

チェック印で確認してください。

- UPSユニットの台数、バッテリーパックの個数は型番により異なります。
  - UPSユニット、バッテリーパックの包装内容は、UPSユニット1台あたりの数量です。
- 図はイメージです。実際のものとは形状は異なります。

	物品	数量	確認	物品	数量	確認	物品	数量	確認
トッ ク	UPSユニット 	1	<input type="checkbox"/>	ケーブルカバー 1個  ケーブルカバー固定用ねじ M3×6 2個 	1式	<input type="checkbox"/>	ラック取付金具  左右 識別穴 左用1個 右用1個 ラック取付金具用ねじ M4×6 (黒色) 4個 	1式	<input type="checkbox"/>
	クッパ リテッ バ	バッテリーパック 	2	<input type="checkbox"/>	設置日/バッテリー交換日ラベル 	2	<input type="checkbox"/>		
集 電 トッ ク	集電ユニット 	1	<input type="checkbox"/>	ケーブルカバー 1個  ケーブルカバー 固定用ねじ M3×6 2個 	1式	<input type="checkbox"/>	ラック取付金具  左右 識別穴 左用1個 右用1個 ラック取付金具用 ねじ M4×6 (黒色) 6個 	1式	<input type="checkbox"/>
	ユニット間インタフェースケーブル 30cm : 4本、90cm : 1本 	1式	<input type="checkbox"/>	ユニット間入カケーブル (6極コネクタ) 4本のケーブルはすべて異なる長さです。 	4	<input type="checkbox"/>	ユニット間出力ケーブル (3極コネクタ) 4本のケーブルはすべて異なる長さです。 	4	<input type="checkbox"/>
	LCDパネル 1個  LCDパネル固定用 ねじ M3×6 2個  LCDパネル接続ケーブル 1本 	1式	<input type="checkbox"/>	穴埋めシールのシート 	1	<input type="checkbox"/>	取扱説明書 (本書) 初期設定説明書	1 1	<input type="checkbox"/> <input type="checkbox"/>

**UPSの譲渡または売却時のご注意**

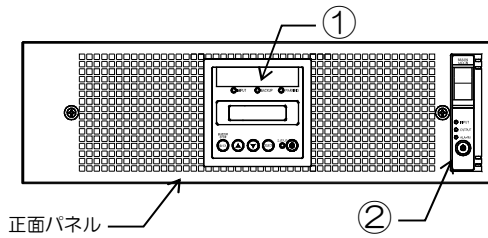
UPSを第三者に譲渡または売却する場合は、添付されているすべてのものを譲渡または売却してください。

## 2. 各部の名称

### 2.1 UPS

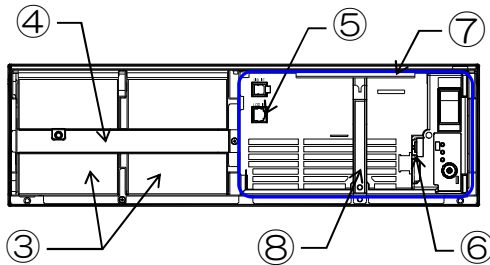
UPSユニット

正面

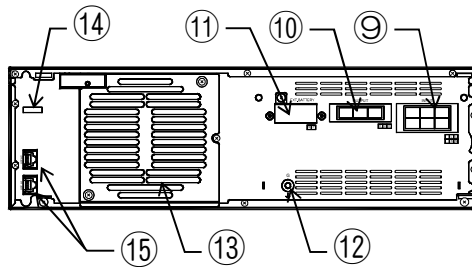


正面パネル

正面パネルの内側

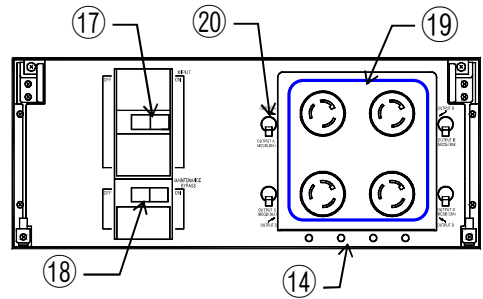
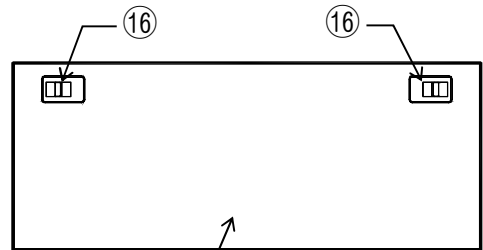


背面

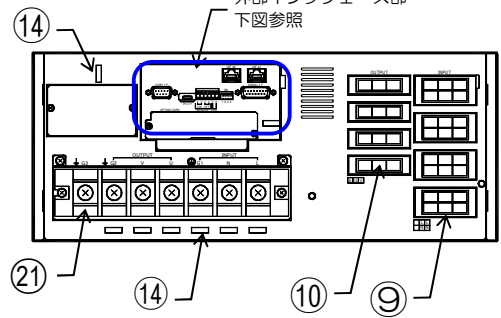


集電ユニット

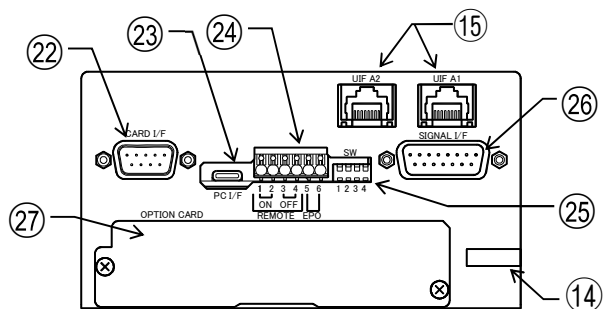
正面パネル



外部インタフェース部  
下図参照



外部インタフェース部



取扱説明書の説明図はイメージです。  
実際のものとは異なる場合があります。




番号	名称	本体の表示	機能
①	LCDパネル	2.2 項 参照	UPS状態表示、計測表示、各種設定、操作
②	本体操作パネル	2.3 項 参照	UPS状態表示、操作
③	バッテリーパック	—	バックアップ用バッテリー
④	バッテリーパック押さえ金具	—	バッテリーパックの固定
⑤	LCDパネル接続コネクタ	LCD I/F	LCDパネルの接続
⑥	強制バイパススイッチ	Forced Bypass	バイパス回路への切り換え※1
⑦	インバータモジュール	—	整流器、充電器、インバータ、バイパス回路
⑧	インバータモジュール取外金具	—	インバータモジュール取り外し用
⑨	ユニット間入力接続コネクタ	INPUT	UPSユニット間の入力接続
⑩	ユニット間出力接続コネクタ	OUTPUT	UPSユニット間の出力接続
⑪	増設バッテリーコネクタ	EXT. BATTERY	増設バッテリー※2の接続
⑫	アース端子	G 	アース接続用
⑬	冷却ファン排気口	—	UPS内部の冷却
⑭	ケーブル固定具	—	ケーブルの固定
⑮	ユニット間インタフェースコネクタ	UIF A1,A2	ユニットを複数台接続する場合に、専用のケーブルでユニット間を接続
⑯	集電ユニット正面パネル開閉ボタン	—	集電ユニット正面パネルの開閉用
⑰	入力ブレーカ	INPUT	UPS入力電源の ON/OFF と保護
⑱	メンテナンスバイパスブレーカ	MAINTENANCE BYPASS	メンテナンスバイパス回路の ON/OFF と保護 ロックカバー付き (「10. 付録」参照)
⑲	出力コンセント A,B,C,D	OUTPUT 「A,B,C,D」	負荷機器の接続 NEMA L6-30R 4個
⑳	出力コンセント A,B,C,D用ブレーカ	OUTPUT 「A,B,C,D」 MCCB (30A)	出力コンセント A, B, C, D の保護
㉑	入出力端子台	OUTPUT INPUT  G3  G2 V U  G1 N L	入力電源、アース、負荷機器の接続
㉒	カードインタフェース	CARD I/F	LANインタフェースカード(オプション)※2またはコンピュータ接続用シリアルケーブル(オプション)※2の接続用コネクタ
㉓	PCインタフェース	PC I/F	UPS管理ソフト※2使用時のコンピュータ接続用USBコネクタ USB TYPE-C
㉔	リモート/EPO 端子	REMOTE EPO	リモートスイッチ/EPO (緊急出力停止) の接続用端子
㉕	接点信号独立用スイッチ	SW	OFF 設定により外部転送信号の各接点を独立させるスイッチ
㉖	接点信号インタフェースコネクタ	SIGNAL I/F	停電やバッテリー電圧低下などのUPSの状態情報を出力
㉗	オプションカードスロット	OPTION CARD	オプションカード※2の挿入口

**ご注意**

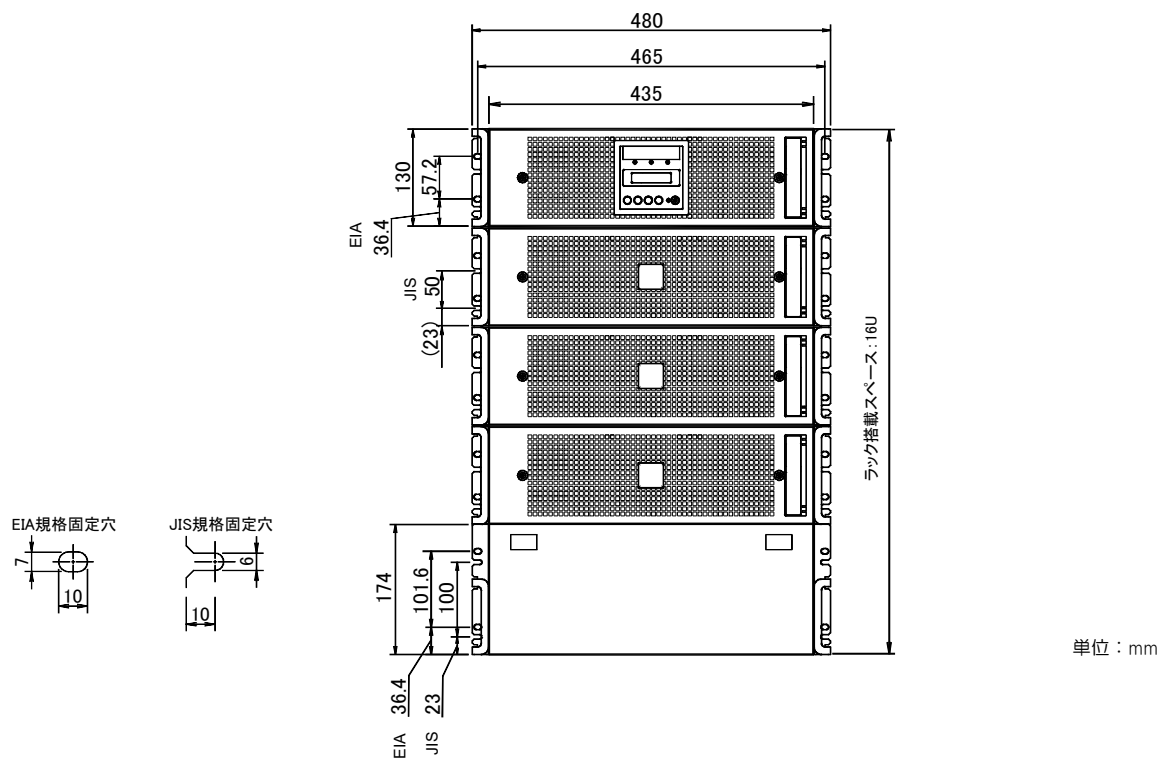
※1. 強制バイパススイッチ **Forced Bypass** は、保守時に操作します。通常は、「Inverter」側にセットしておき、操作しないでください。

※2. 各種オプション機器については、購入先または当社までお問い合わせください。

※3. この取扱説明書中、ブレーカ、スイッチは **Forced Bypass** のように  で囲み表示されています。

## 2. 各部の名称

### 外形寸法



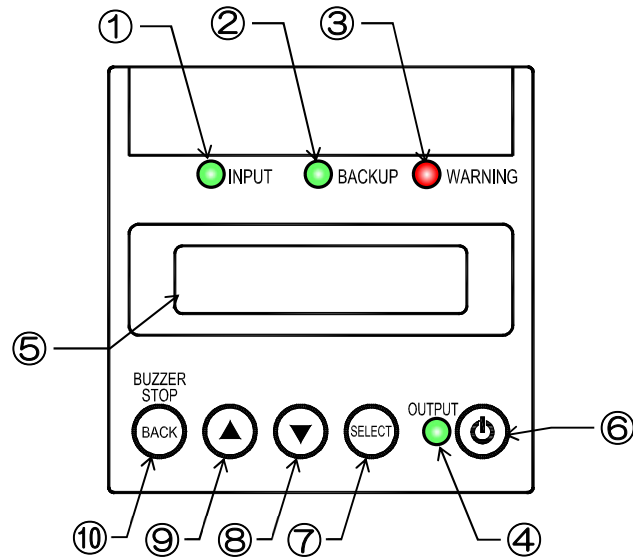
図はUPSユニット4台構成の場合を示します。UPSユニットは最大4台まで接続することができます。  
各型番の質量、寸法は下表のとおりです。

UPS	UPSユニット 台数	質量 [約 kg]			高さ	奥行き <sup>※2</sup> [mm]
		集電ユニット	UPSユニット <sup>※1</sup>	合計		
UPSS-50X3	1	32	63	95	7 U	779 (ケーブルカバー 79mmを含む)
UPSS-100X3	2	32	63×2	158	10 U	
UPSS-150X3	3	32	63×3	221	13 U	
UPSS-200X3	4	32	63×4	284	16 U	

※1. バッテリーパック (17.5kg × 2個) 搭載時の質量です。

※2. LCDパネルなどの突起物は含みません。

## 2.2 LCDパネル



番号	名称	表示	色	機能	
①	入力LED	INPUT	緑	点灯	入力電源が正常な場合
				点滅	入力電源が異常な場合
②	バックアップLED	BACKUP	緑	点灯	バッテリー運転中
③	警告LED	WARNING	赤	点灯	注意・警告情報または故障発生時、バッテリー運転放電終止
④	出力LED	OUTPUT	緑	点灯	インバータ運転による給電中
				点滅	バイパス運転による給電中
⑤	LCD 画面	—	—	UPS の状態情報、計測値、保守支援情報、各種設定値、操作などを表示	
⑥	ON/OFF ボタン		—	インバータ運転の起動・停止操作	
⑦	SELECT ボタン		—	LCD 表示項目・内容の選択・決定	
⑧	▼ ボタン		—	LCD 表示項目を 1 つ進める	
⑨	▲ ボタン		—	LCD 表示項目を 1 つ戻す	
⑩	BACK ボタン		—	選択の取り消し、LCD 表示 (メニュー) 階層を戻す ブザー鳴動中、ブザー音の停止	

## LCDパネルについて

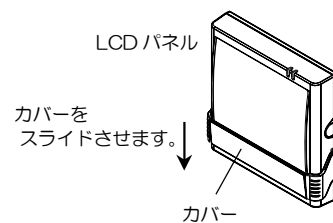
## ● LED の図表示について

LED は、操作説明の中で【INPUT(緑)】、【WARNING(赤)】

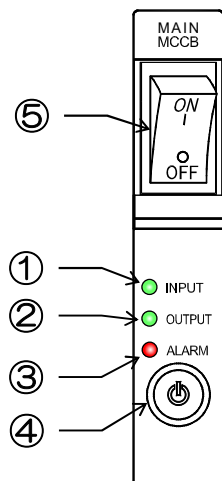
LED の状態は 点灯：、点滅： のように表示されています。

## ● LCDパネル操作部のカバーについて

各ボタンを操作するときは、カバーを下にスライドさせます。  
操作後は、誤操作防止のため、もとに戻してください。



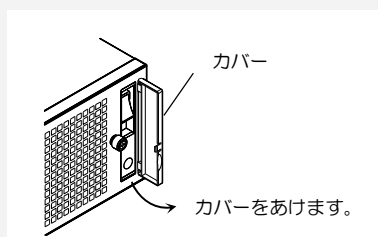
## 2.3 本体操作パネル




番号	名称	表示	色	機能
①	入力 LED	INPUT	緑	点灯 入力電源が正常な場合
				点滅 入力電源が異常な場合
②	出力 LED	OUTPUT	緑	点灯 インバータ運転による給電中
				点滅 バイパス運転による給電中
③	アラーム LED	ALARM	赤	点灯 重故障発生時、バッテリー運転放電終止
				点滅 軽故障発生時
④	ON/OFF ボタン		—	インバータ運転の起動・停止操作
⑤	メインブレーカ	MAIN MCCB	—	UPSの入力電源 ON/OFF と保護 内蔵バイパス回路の保護

### 本体操作パネルについて

- この取扱説明書中、ブレーカは **MAIN MCCB** のように    で囲み表示されています。
- LEDの図表示について  
LEDは、操作説明の中で【INPUT<sup>①</sup>】、【WARNING<sup>③</sup>】  
LEDの状態は 点灯：、点滅： のように表示されています。
- 操作部のカバーについて  
**MAIN MCCB**、ON/OFF ボタンを操作するときは、カバーをあけます。  
操作後は、誤操作防止のため、もとに戻してください。



# 3. UPSの設置・配線 必ずサービス員が実施してください。



**注意**

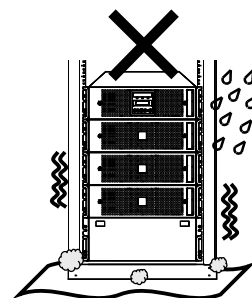
- サービス員以外は設置・配線作業をしないでください。取扱説明書の指示のとおり設置・配線作業をしてください。設置・配線工事に不備があると、感電、けが、火災のおそれがあります。
- UPSの質量は、「2.1 UPS」の表のとおりです。UPSの質量に耐える場所、転倒、落下のおそれのない平らな場所、また振動、衝撃の少ない場所に、取扱説明書のとおり設置してください。UPSの転倒などにより、けがのおそれがあります。
- 安全靴を着用して設置作業をしてください。ラックへの搭載など、UPSを持ち上げる際には、必ず二人以上で作業してください。UPSの落下によりけがのおそれがあります。また、腰痛予防に心がけてください。
- 金具の取り付け、UPS設置の際に、手などをはさまないようにご注意ください。
- 移動、据え付け時にUPSを転倒させるおそれがあります。UPSの底部を両手でささえ据え付けてください。けがのおそれがあります。

## 3.1 設置環境を確認する

設置環境： 温度 0~+40℃、相対湿度10~90%（結露しないこと）

つぎのような場所には設置しないでください。

- 接地できない場所
- 直射日光が当たる場所、周囲温度が+40℃を超える場所 ※1
- 通気性の悪い場所、閉切った場所、通気が妨げられる場所、指定された通気スペースが取れない場所。
- 濡れたり、結露したりする場所、高湿度の場所
- ストープなどの熱源から熱を直接受ける場所
- 粉塵※4、腐食性ガス、塩分、可燃性ガスがある場所
- 船舶、飛行機、移動用車両の中など、その他特殊な環境
- 高い場所、不安定な場所
- 床の強度が不十分な場所
- 屋外
- 火花が発生する機器の近傍
- 換気機能のないラック※2
- 標高2000mを超える場所 ※3
- 振動、衝撃の加わる場所



**\*ご注意**

- ※1. 30℃以上の環境で使用するとバッテリーの寿命が短くなります。通常は20~25℃で使用、管理することをおすすめします。
- ※2. 換気機能のないラックに取り付ける場合は、ラックに換気用のファンモータを取り付けるなど対処をして、UPS周辺の換気ができるようにしてください。
- ※3. 標高1000mを超える場所に設置する場合は、接続する負荷機器の容量が、UPSの定格容量に右表の低減係数を乗じた値以下になるように減らしてください。
- ※4. 塵埃が発生するおそれのある場合はエアフィルタ（オプション）を取り付けてください。ただし、エアフィルタを取り付けても塵埃を完全に防止できない場合もあります。

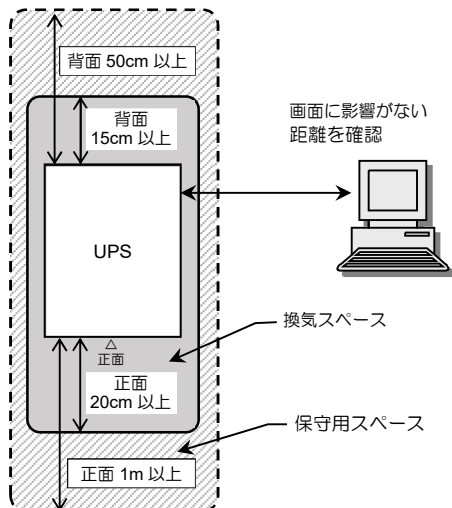
標高[m]	低減係数
1000	1.000
1200	0.990
1500	0.975
2000	0.950

## 3.2 設置スペースを確認する



UPS周辺には指定されたスペースをとり、UPSの排気を換気できるようにしてください。必ず、換気機能のあるラックに搭載してください。UPS内部の温度が上昇し、発煙、発火、火災が発生する危険があります。

UPSは、下記のスペースをとって設置してください。



必要なスペース	正面	背面	備考
換気用	20cm 以上	※1 15cm 以上	側面も含め、排気経路を考慮して、UPSの周囲に換気用スペースをとってください。 ※2
保守用	1m 以上	50cm 以上	側面も含め、UPSの保守時に作業用スペースがとれるようにしてください。
その他	わずかですが漏れ磁束があります。CRTディスプレイに画面揺れなどの影響を与える場合がありますので、画面を確認して設置してください。そのほか、磁束による影響を受けやすいものは間をあけてください。		

**\*UPSの設置時のご注意**

- ※1. UPS本体背面からの距離を示します。
- ※2. UPSの周囲温度が高いと、装置およびバッテリーの寿命に影響があります。排気経路を考慮して周囲スペースをとるなど、UPSの周囲温度が高ならないように注意してください。

### 3.3 UPSを設置する



- UPSをラックに確実に搭載してください。地震などの衝撃、振動により、UPSの移動、落下などで、けがのおそれがあります。
- UPSの質量は、「2.1 UPS」の表のとおりです。安全靴を着用して作業してください。UPSを持ち上げる際には、必ず二人以上で作業してください。UPSの落下によりけがのおそれがあります。また腰痛予防に心がけてください。
- 安全のため、ラック搭載時はL型レール（サポートレール）を使用してください。L型レールについては、ご使用のラックメーカーまたは購入先へお問い合わせください。
- 金具の取り付け、UPS設置の際に、手などはさまないようにご注意ください。

EIA規格またはJIS規格の19インチラックに搭載することができます。換気機能のあるラックに搭載してください。「3.2 設置スペースを確認する」をご覧ください。正面および背面に吸排気スペースを確保してください。UPSは重量物ですので、ラックの最下部へ収納することをおすすめします。ラック搭載にはL型レール（サポートレール）を使用してください。L型レールについては、ご使用のラックメーカーまたは購入先へお問い合わせください。UPSが故障するおそれがありますのでUPSの上にも物を置かないでください。

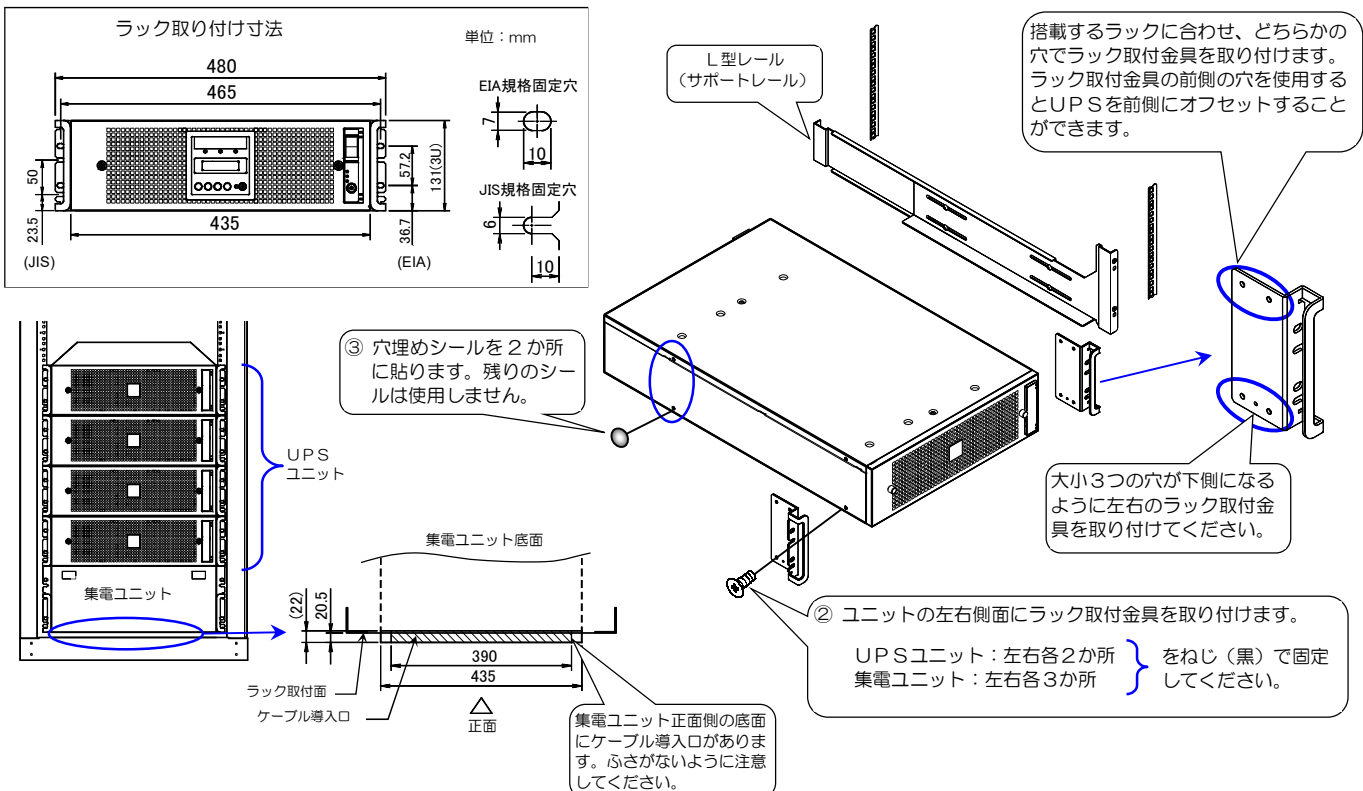
ここでは、UPSユニットが4台の場合を例に説明しています。UPSユニットが1～3台の場合も、同じ要領で設置してください。

#### 3.3.1 ラックに搭載する

① 下記の添付品を用意します。

物品	UPSユニット用ラック取付金具	集電ユニット用ラック取付金具	ラック取付金具用ねじ (黒色) M4×6	穴埋めシールのシート
	左用 1 個 右用 1 個	左用 1 個 右用 1 個		
数量	2 個 × UPSユニット台数	2 個	4 個 × UPSユニット台数 6 個：集電ユニット用	1 枚

- ② すべてのUPSユニットと集電ユニットの左右側面に、ねじでラック取付金具を取り付けます。
- ③ すべてのUPSユニットの左側面各2か所の穴に穴埋めシールを貼ります。
- ④ 集電ユニットをラックの下段に搭載します。集電ユニットの上にUPSユニットを搭載します。すべてのユニットにL型レール（サポートレール）を使用してください。
- ⑤ すべてのユニットをラックに固定します。ラックへの固定用ねじは、UPSに添付されていません。
- ⑥ 確実にラックに固定されていることを確認します。



## 3.3.2 バッテリーパックを搭載する

**注意**



- 取扱説明書の指示のとおりUPSの作業をしてください。作業に不備があると、感電、けが、火災のおそれがあります。
- 絶縁された手袋を着用して作業してください。感電のおそれがあります。
- バッテリーパックを落とさないように注意してください。正面パネルを取り付けるときに手などをはさまないように注意してください。けがのおそれがあります。

① 下記の添付品を用意します。

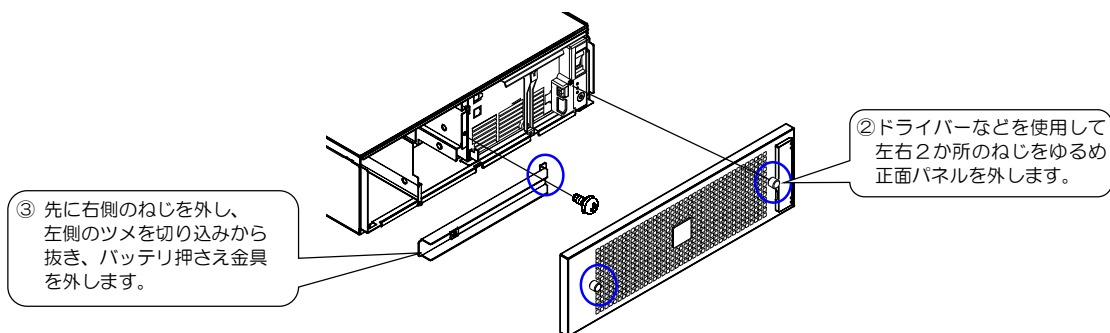
物品	バッテリーパック
数量	2個 × UPSユニット台数

## バッテリーパック取り扱いについてのご注意

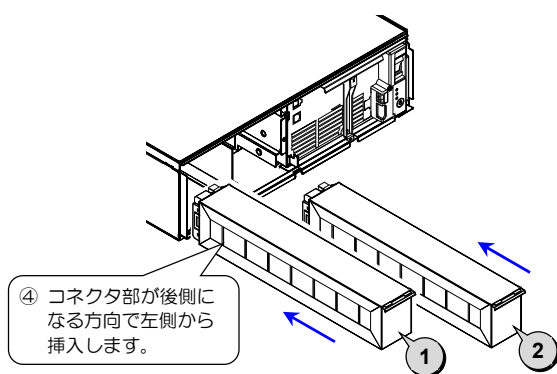
- UPSに使用するバッテリーパックは専用品です。指定以外のバッテリーパックを使用しないでください。バッテリーの寿命低下、漏液、発熱の原因になることがあります。
- バッテリーパックの包装箱に衝撃などが加わった痕や、変形、電解液のにじみなどがなければ、バッテリーパックに亀裂、変形などの損傷、電解液のにじみなどがなければ、底面や角を含め全数目視による点検をしてください。
- 誤って落下させたバッテリーパック、強い衝撃を与えたバッテリーパックは使用しないでください。
- バッテリーパックに不良などがあった場合は使用を中止し、購入先または当社にご連絡ください。

② すべてのUPSユニットの正面パネルの左右2か所のねじをゆるめ、正面パネルをUPSユニットから取り外します。

③ すべてのUPSユニットのバッテリー押さえ金具の右側1か所のねじを外し、バッテリー押さえ金具を取り外します。



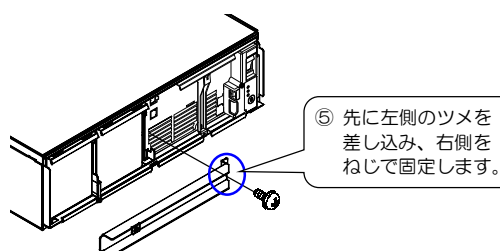
④ すべてのUPSユニットにバッテリーパックを2個ずつ挿入します。



**注意**

1個のバッテリーパックの質量は17.5kgです。落とさないように注意してください。

⑤ すべてのUPSユニットにバッテリー押さえ金具を取り付けます。







## バッテリー押さえ金具取り付け時のご注意

バッテリー押さえ金具は、バッテリーパックが正しく挿入されていないと取り付けられません。バッテリーパックを確実に奥まで押し込んでください。



### 3.3.3 LCDパネルを取り付ける

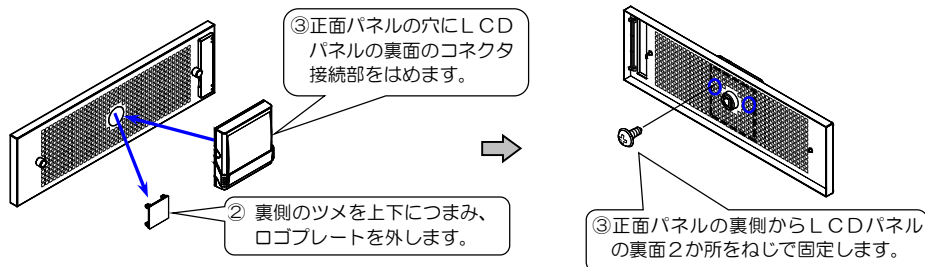
 <b>注意</b>	 	<ul style="list-style-type: none"> <li>取扱説明書の指示のとおりUPSの作業をしてください。作業に不備があると、感電、けが、火災のおそれがあります。</li> </ul>
		<ul style="list-style-type: none"> <li>絶縁された手袋を着用して作業してください。感電のおそれがあります。</li> <li>正面パネルを取り付けるときに手などははさまないように注意してください。けがのおそれがあります。</li> </ul>

① 下記の添付品を用意します。

物品	LCDパネル	LCDパネル固定用ねじ M3×6	LCDパネル接続ケーブル
数量	1 個	2 個	1 本

② 「3.3.2 バッテリーパックを搭載する」手順②で取り外した正面パネルのいずれか1つの正面パネルからロゴプレートを取り外します。

③ 正面パネルにLCDパネルを取り付け、ねじで2か所固定します。



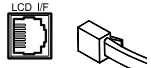
④ LCDパネル接続ケーブルの一方を、LCDパネルを取り付けるUPSユニットの「LCD I/F」コネクタに差し込みます。

⑤ 正面パネル背面のコネクタに、手順④で接続したケーブルのもう一方を差し込みます。


⑥ 強制バイパススイッチ **Forced Bypass** が「Inverter」側になっていることを確認します。

⑦ UPSユニットにLCDパネルを取り付けた正面パネルを取り付けます。

④ 接続ケーブルの一方の先を「LCD I/F」コネクタに差し込みます。コネクタの挿入方向を確認してください。コネクタの差し込み向きが違くとコネクタを挿入できません。



⑥ 「Inverter」側になっていることを確認します。



**ご注意**

- LCDパネルは、どのUPSユニットにも取り付けることができます。UPSの設置状態により、操作しやすい位置のUPSユニットに取り付けてください。
- 正面パネルを取り付けるときに、LCDパネル接続ケーブルをはさまないように注意してください。

UPSユニット

LCDパネル

LCDパネル接続ケーブル

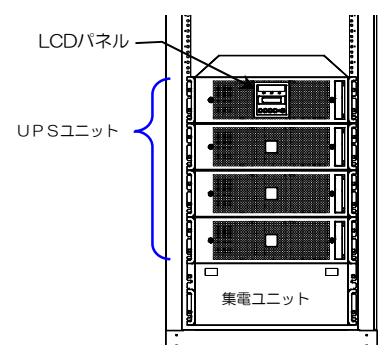
⑦ ドライバーなどを使用して左右2か所のねじを締め、固定します。

⑤ コネクタの挿入方向を確認してください。コネクタの差し込み向きが違くとコネクタを挿入できません。

⑧ 残りのUPSユニットの強制バイパススイッチ **Forced Bypass** が「Inverter」側になっていることを確認します。



⑨ 残りのUPSユニットに、ロゴプレート付きの正面パネルを取り付けます。

⑩ すべてのUPSユニットの正面パネルが確実に固定されていることを確認します。








### 3.3.4 UPSユニット間を配線する

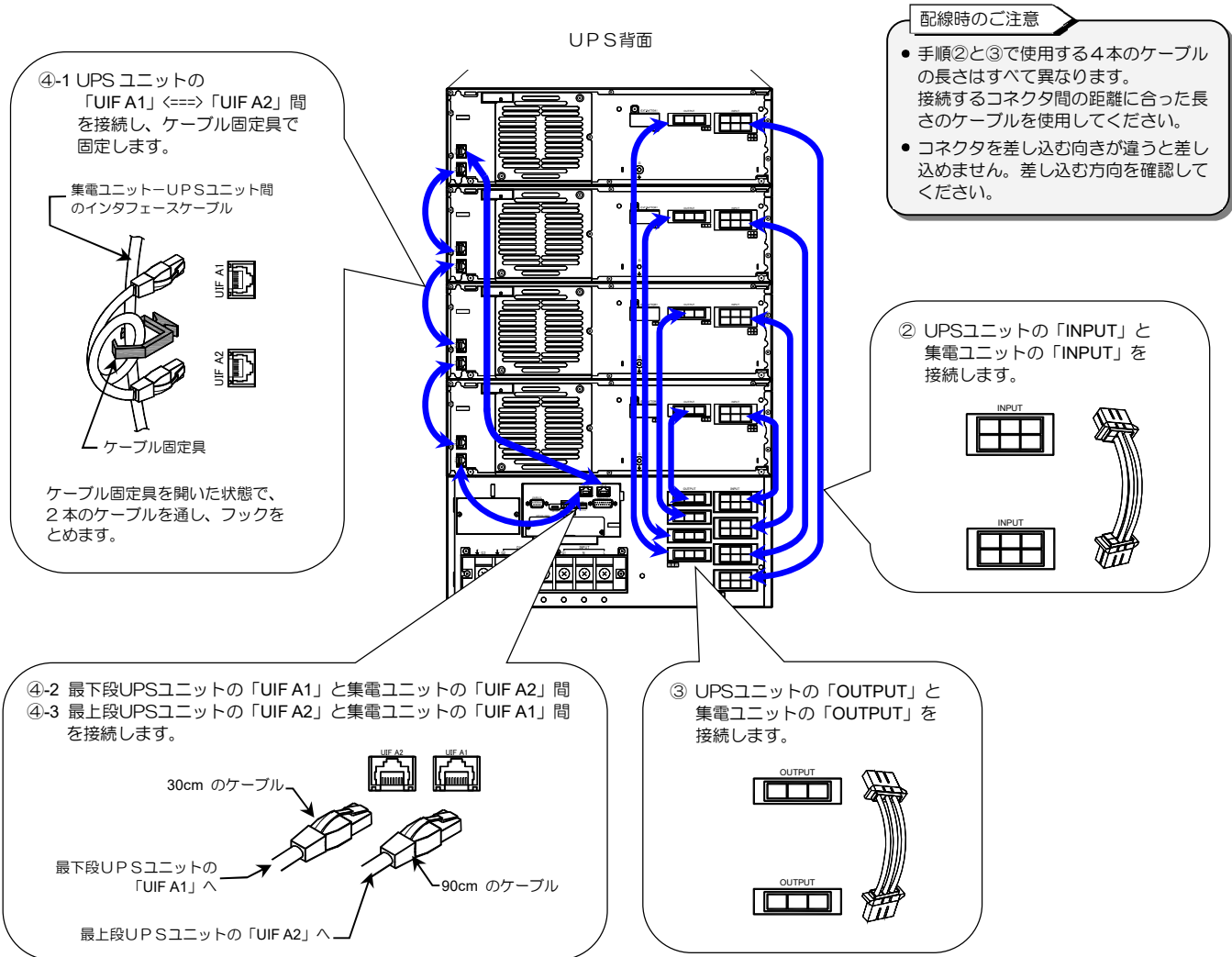
 <b>注意</b>		<ul style="list-style-type: none"> <li>サービス員以外は配線作業をしないでください。取扱説明書の指示のとおりUPSの配線作業をしてください。配線作業に不備があると、感電、けが、火災のおそれがあります。</li> <li>配線作業は、絶縁された手袋をするなどの対処をして行ってください。感電のおそれがあります。</li> <li>UPSユニットのコネクタの差し込みにゆりみがないようにしてください。感電、けが、火災のおそれがあります。</li> </ul>
--	---	--

① 下記の添付品を用意します。



物品	ユニット間入力ケーブル (6極コネクタ)	ユニット間出力ケーブル (3極コネクタ)	ユニット間インタフェースケーブル
			
数量	4本：4本のケーブルはすべて異なる長さです。	4本：4本のケーブルはすべて異なる長さです。	4本：30cm、 1本：90cm

- ② ユニット間入力ケーブルでUPSユニットと集電ユニットの「INPUT」コネクタを接続します。
- ③ ユニット間出力ケーブルでUPSユニットと集電ユニットの「OUTPUT」コネクタを接続します。
- ④ ユニット間インタフェースケーブルで、下記のようにユニット間を接続します。ケーブルが引っかかるおそれのある場合は、ケーブル固定具で固定してください。
  - ④-1. ユニット間インタフェースケーブル (30cm)：UPSユニットの「UIFA1」 <=> UPSユニットの「UIFA2」
  - ④-2. ユニット間インタフェースケーブル (30cm)：最下段UPSユニットの「UIFA1」 <=> 集電ユニットの「UIFA2」
  - ④-3. ユニット間インタフェースケーブル (90cm)：最上段UPSユニットの「UIFA2」 <=> 集電ユニットの「UIFA1」

⑤ すべてのケーブルが確実に接続されていることを確認します。



### 3.3.5 ケーブルカバーを取り付ける

 <b>注意</b>	 <ul style="list-style-type: none"> <li>取扱説明書の指示のとおりUPSの作業をしてください。作業に不備があると、けがのおそれがあります。</li> <li>ケーブルカバーを取り付けるときに手などをはさまないように注意してください。けがのおそれがあります。</li> </ul>
--	---

① 下記の添付品を用意します。

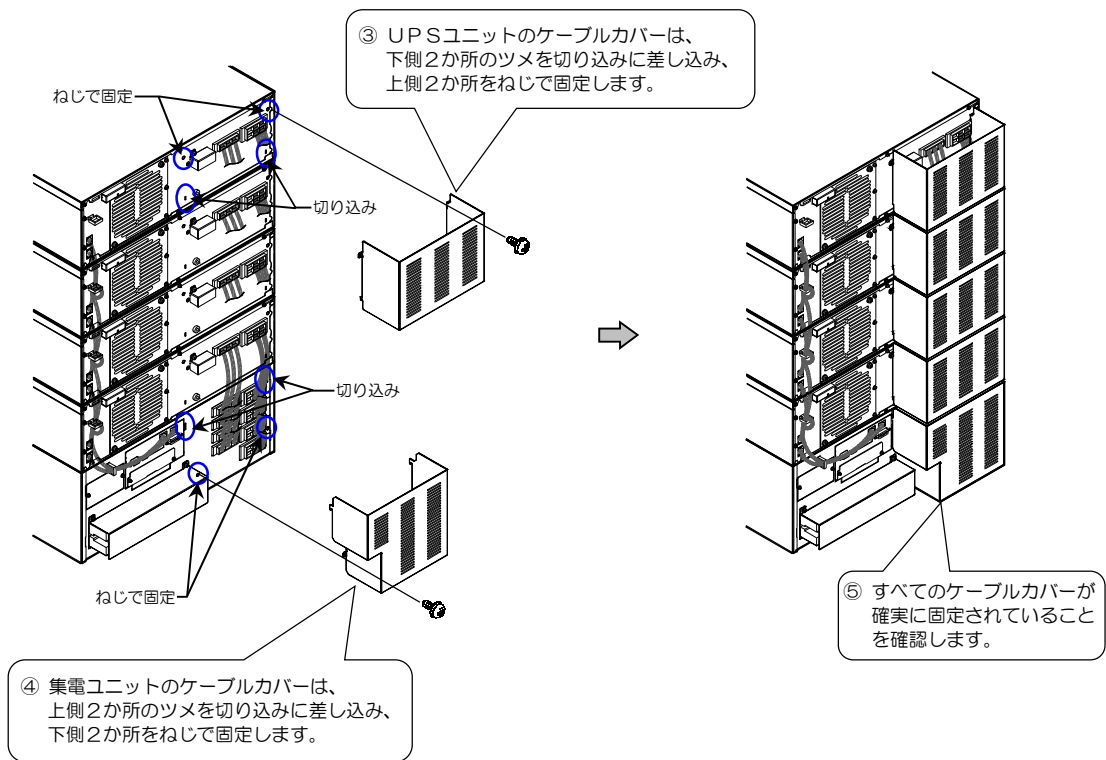
物品	集電ユニット用ケーブルカバー	UPSユニット用ケーブルカバー	ケーブルカバー固定用ねじ M3×6
数量	1個	1個 × UPSユニット台数	2個 (集電ユニット用) 2個 × UPSユニット台数

② 「3.3.4 UPSユニット間を配線する」で接続したすべてのケーブルが確実に接続されていることを確認します。

③ すべてのUPSユニットにケーブルカバーを取り付けます。

④ 集電ユニットにケーブルカバーを取り付けます。

⑤ ケーブルカバーを固定しているねじにゆるみがないこと、すべてのケーブルカバーが確実に取り付けられていることを確認します。



## 3.4 設置日ラベルを貼る

次回のバッテリー交換のため、添付品の設置日ラベルにUPSを設置した年月日を記入して、確認しやすい場所に貼り付けます。

- ① 下記の添付品を用意します。

物品	設置日/バッテリー交換日ラベル
数量	1枚※

※ラックマウントタイプの場合、バッテリーパック1つにつき、1枚のラベルが添付されていますが、使用するラベルは1枚です。

### ご注意

- 設置日/バッテリー交換日ラベルは、日付を記入してから貼り付けてください。先にラベルを貼ると日付を記入しにくくなります。
- UPSの吸排気の妨げになりますので、設置日/バッテリー交換日ラベルをUPSの吸排気口に貼らないでください。

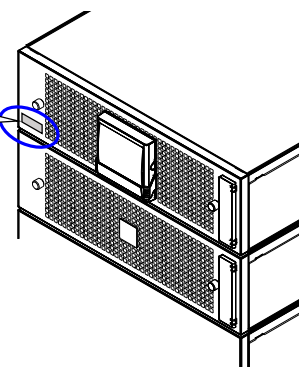
- ② 設置日/バッテリー交換日ラベルにUPSを設置した年月日を記入します。  
油性ペンなど消えにくいペンを使用してください。
- ③ 記入済みの「設置日/バッテリー交換日ラベル」を貼り付けます。  
UPSユニットの正面パネルなど確認しやすいところに貼り付けてください。

設置日にチェックをつけます。





UPSを設置した日付を記入します。

<input checked="" type="checkbox"/>	設置日 Install Date
<input type="checkbox"/>	バッテリー交換日 Battery exchange Date
2024 年 / 6 月 / 1 日	
YEAR / MONTH / DAY	

設置日/バッテリー交換日シールを貼り付けます。



### 3.5 UPSの入出力を配線する

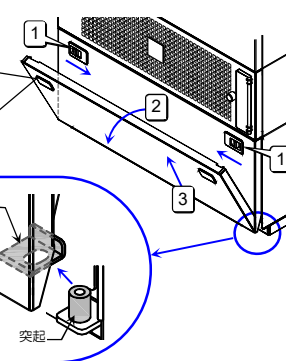
 <b>注意</b>	 	<ul style="list-style-type: none"> <li>サービス員以外は配線作業をしないでください。取扱説明書の指示のとおりUPSの配線作業をしてください。配線工事に不備があると、感電、けが、火災のおそれがあります。</li> <li>配線作業は、絶縁された手袋をするなどの対処をして行ってください。感電のおそれがあります。</li> <li>UPSの端子台の接続にゆるみがないようにしてください。感電、けが、火災のおそれがあります。</li> </ul>
		<ul style="list-style-type: none"> <li>UPSは必ず接地してください。感電のおそれがあります。UPSの接地ができない場所では使用しないでください。</li> </ul>

- 集電ユニットの正面パネルを取り外します。
- 集電ユニット正面パネル内部の **INPUT** が「OFF」になっていることを確認します。
- すべてのUPSユニット正面の **MAIN MCCB** が「OFF」になっていることを確認します。

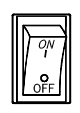
① 下記の手順で正面パネルを外します。

- 左右の開閉ボタンを矢印の方向に押します。
- 上部を手前に開きます。
- 下部を外して取り外します。


外した正面パネルは、UPSの運転操作をした後で取り付けます。



③ すべての **MAIN MCCB** が「OFF」になっていることを確認。



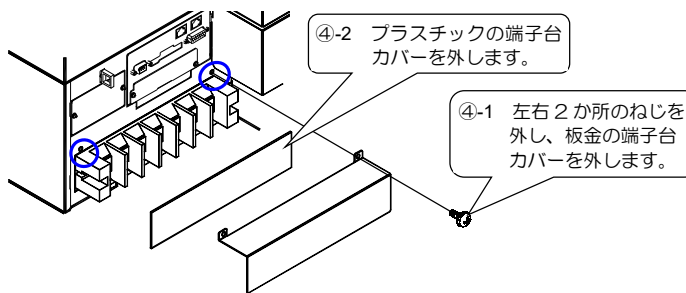
② **INPUT** が「OFF」になっていることを確認。



④ 集電ユニット背面の2つの端子台カバーを外します。


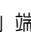
④-1 左右2か所のねじを外し、板金の端子台カバーを外します。

④-2 プラスチックの端子台カバーを外します。


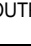


**端子台配線時のご注意**

- 配線を取り外すときは、アースを最後に外してください。
- 入力電源の極性に注意して配線してください。入力が一線接地されている場合は、接地相を必ずN端子に接続してください。
- 接続する負荷機器が一線接地されている場合は、必ずV相側を接地相としてください。

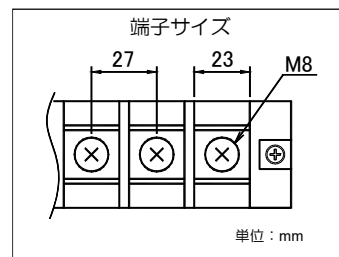
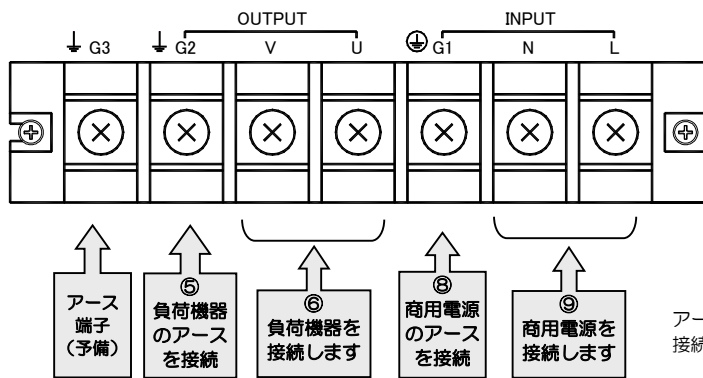
- 「G2 」端子に負荷機器のアースを接続します
- 出力端子「U, V OUTPUT」にお客様の負荷を接続します。
- 接続する商用電源が遮断されていることを確認します。
- 端子台の「G1 」端子に商用電源のアースを接続します。アースはD種接地としてください。
- 入力端子「L, N INPUT」に商用電源を接続します。

下表を参照し、使用する電線を準備します。適切なサイズの電線を使用し、指定の締め付けトルクで絞めてください。

端子種別	表示	電線サイズ*			
		UPSS-50X3	UPSS-100X3	UPSS-150X3	UPSS-200X3
入力端子	N, L	8mm <sup>2</sup>	22mm <sup>2</sup>	38mm <sup>2</sup>	60mm <sup>2</sup>
	G1 	8mm <sup>2</sup>	14mm <sup>2</sup>	14mm <sup>2</sup>	14mm <sup>2</sup>
出力端子	V, U	8mm <sup>2</sup>	22mm <sup>2</sup>	38mm <sup>2</sup>	60mm <sup>2</sup>
	G2 	8mm <sup>2</sup>	14mm <sup>2</sup>	14mm <sup>2</sup>	14mm <sup>2</sup>
締め付けトルク		6 N・m			

電線サイズは、600V架橋ポリエチレン（CV）ケーブルを使用した場合を示します。

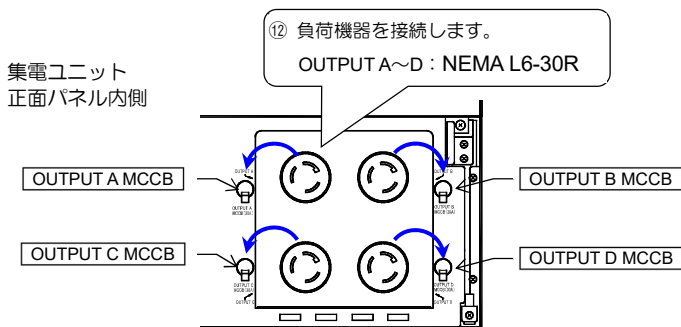
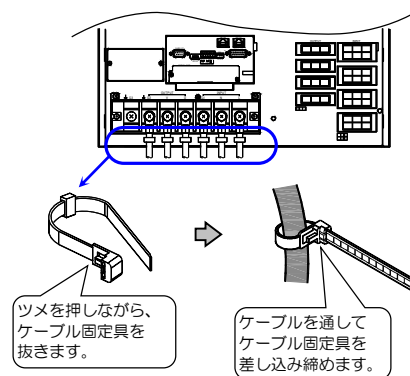
UPSユニットを増設する予定がある場合は、あらかじめ増設後のUPS容量に対応した電線を使用してください。



アース端子 G1,G2,G3 はUPS内部で接続されています。

端子台に接続する負荷機器と、手順⑫で出力コンセントに接続する負荷機器の容量合計が、UPS出力容量を超えないようにしてください。UPS出力容量は「9.4仕様」で確認してください。

- ⑩ 配線後、端子の締め付けにゆりみがないことを確認し、集電ユニット下部のケーブル固定具でケーブルを固定します。
- ⑪ 端子台カバーをもとどおりに取り付けます。
- ⑫ 集電ユニット正面パネル内側のコンセントに、接続する負荷機器の入力プラグを接続します。



**\*ご注意**  
負荷機器を接続する出力コンセントにより、操作する出力コンセントブレーカが異なります。下表で操作するブレーカを確認してください。負荷機器を接続した出力コンセントに対応するブレーカを「ON」にしないと、出力コンセントから出力が供給されません。

手順⑥で端子台に接続した負荷機器と、出力コンセントに接続する負荷機器の容量合計が、UPS出力容量を超えないようにしてください。UPS出力容量は「9.4仕様」で確認してください。

出力コンセント	操作する出力コンセントブレーカ*	コンセント容量	注意
OUTPUT A	OUTPUT A MCCB	定格 : 250V 30A NEMA L6-30R 1つのコンセントに接続する負荷機器の電流が <b>30A</b> を超えないようにしてください。	接続する負荷機器が一線接地されている場合は必ずX端子(V相)側を接地相としてください。
OUTPUT B	OUTPUT B MCCB		
OUTPUT C	OUTPUT C MCCB		
OUTPUT D	OUTPUT D MCCB		

**\*ご注意**

次のような負荷機器をUPSに接続するときは、注意してください。

負荷機器	理由
レーザープリンタ、3Dプリンタ、コピー機、普通紙ファックス、掃除機、ドライヤー など	一時的に過大な電流が流れる機器のため、UPSが過電流を検出し、停電時にバックアップができなくなります。また、UPSが故障するおそれがあります。
ヘアドライヤー、ハロゲンヒータなどの半波整流方式の機器	UPSの内部回路の電圧バランスが崩れるため、動作が不安定となり、UPSが故障するおそれがあります。
医療用機器、エレベータなどの制御機器、公共的に重要なコンピュータシステム	システムの多重化、非常用発電設備の設置など、運用、維持、管理に特別な配慮が必要になります。

※、誘導性負荷による逆起電力の影響により、UPSの出力に電圧が印加される場合、UPSは保護停止する場合があります。

以上で、UPSの設置・配線は終了です。

# 4. UPSを使う・・・基本編




取扱説明書の指示どおりに作業をしてください。作業手順に不備があると、感電、けが、火災のおそれがあります。

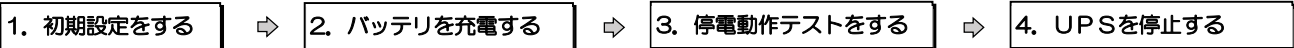
基本編では、パソコンなどの負荷機器をバックアップするための基本的な手順を説明します。ユーザー設定メニュー、オプション機器の使用法、外部転送信号など、UPSの機能や設定の詳細は、「5. UPSを使う・・・応用編」をご覧ください。

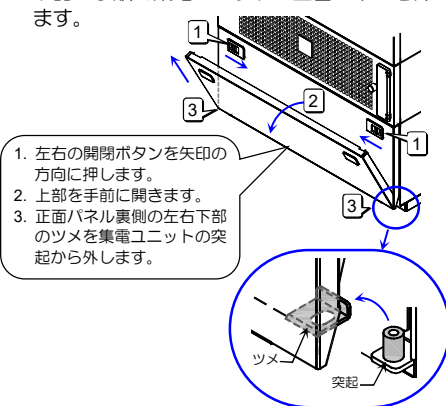
## 4.1 使用前の準備をする

① 下記の添付品を用意します。

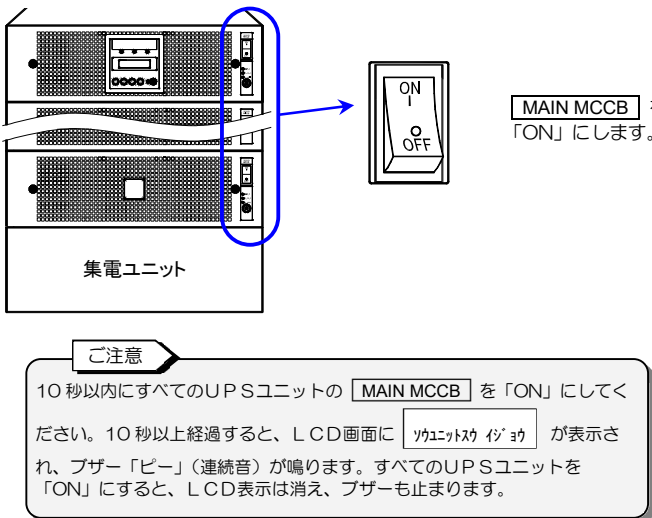
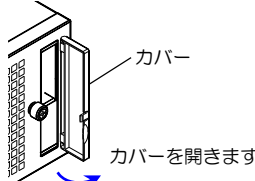
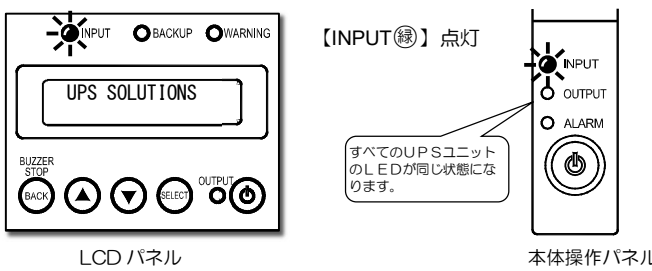
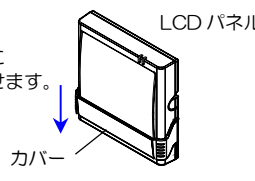
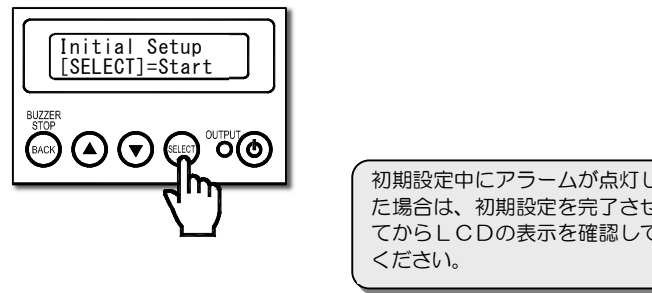
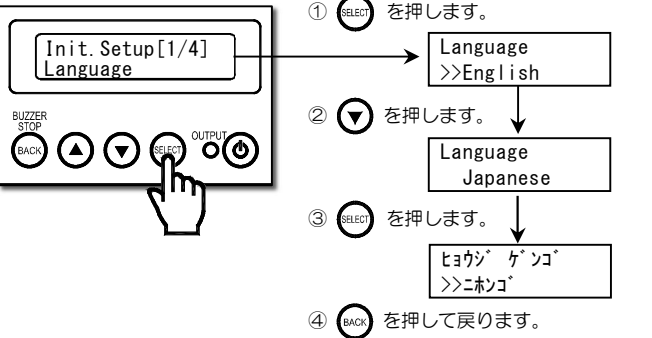
物品	初期設定説明書 
数量	1 枚

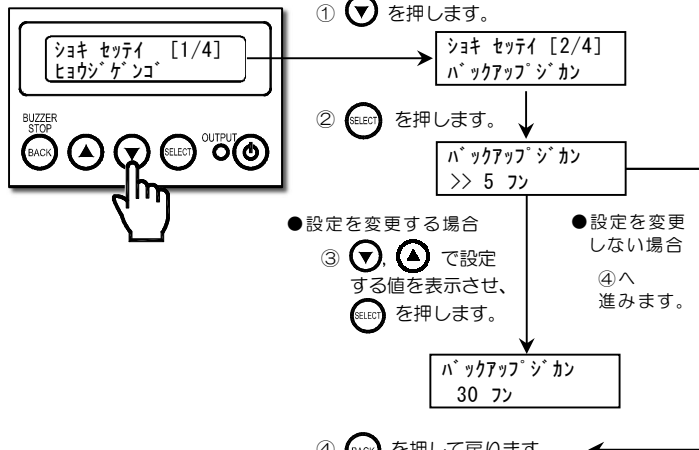
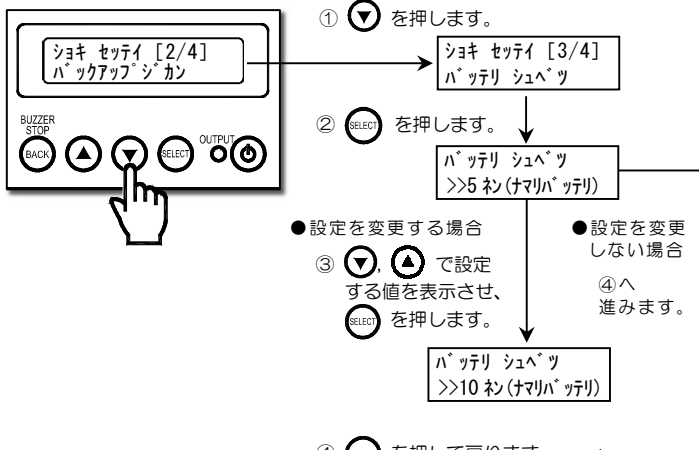
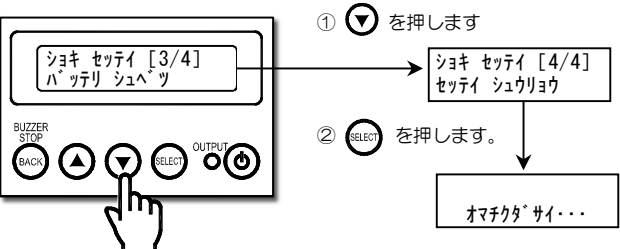
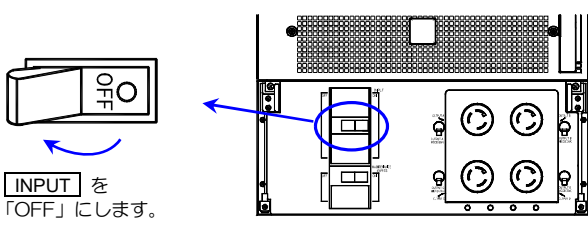
② つぎの順で使用前の準備をします。



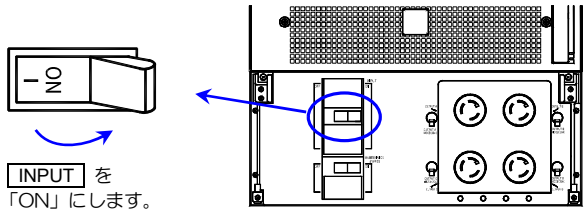
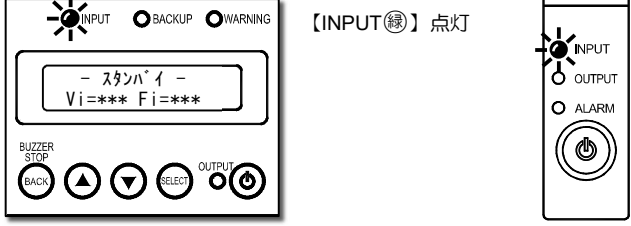
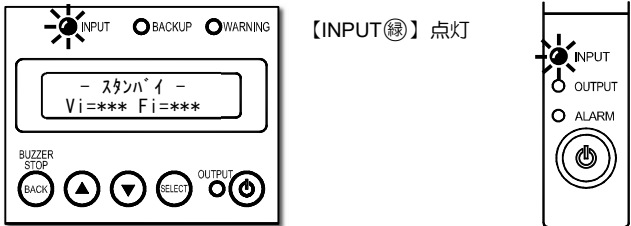
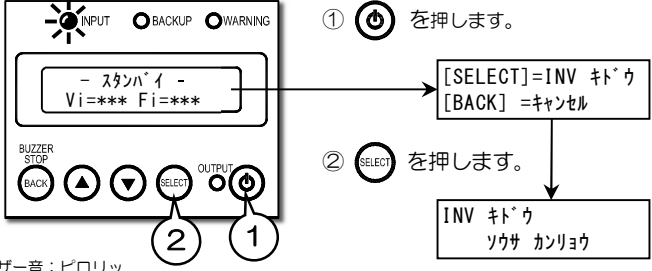
手順	操 作	ポイント
<b>1</b>	LCDパネルで、初期設定をします。	初期設定が終了している場合は、手順 1-3 の後、手順 2-2 へ進んでください。
<b>1-1</b>	次の項目について確認します。 ① サービス員によるUPSの設置・配線作業は完了していますか？ ② UPSの外観に傷や変形はないですか？	<ul style="list-style-type: none"> <li>サービス員による設置・配線作業が完了していない状態でUPSを使用しないでください。</li> <li>UPS内部に影響があるようなへこみなどの損傷、変形がある場合は、購入先へご連絡ください。危険ですので、そのままの状態でのUPSを使用しないでください。</li> </ul>
<b>1-2</b>	① 集電ユニットの正面パネルを外します。 ② <b>MAINTENANCE BYPASS</b> が「OFF」になっていることを確認します。 ③ <b>INPUT</b> を「ON」にします。	<ul style="list-style-type: none"> <li>下記の手順で集電ユニットの正面パネルを外します。                <ol style="list-style-type: none"> <li>左右の開閉ボタンを矢印の方向に押します。</li> <li>上部を手前に開きます。</li> <li>正面パネル裏側の左右下部のツメを集電ユニットの突起から外します。</li> </ol> </li> <li><b>MAINTENANCE BYPASS</b> にはロックカバーが取り付けられています。ブレーカを操作するとき以外は外さないでください。ロックカバーの取り扱い方法は「10. 付録」をご覧ください。</li> </ul>

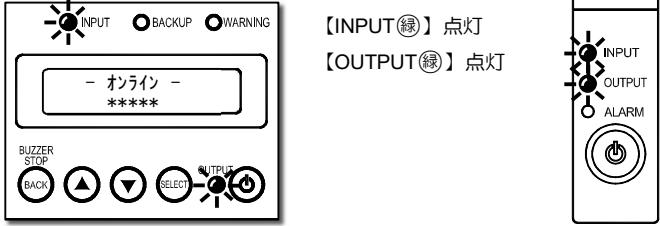
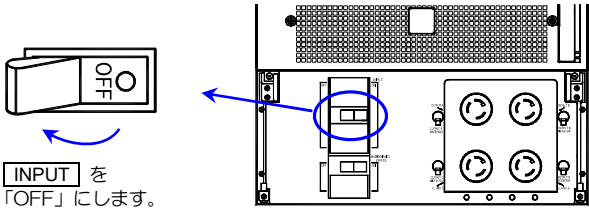
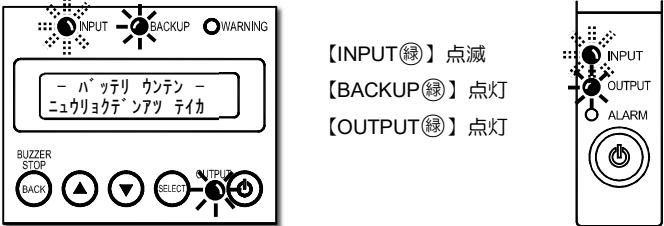

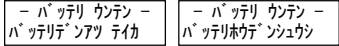
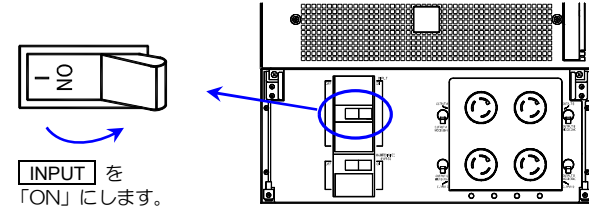
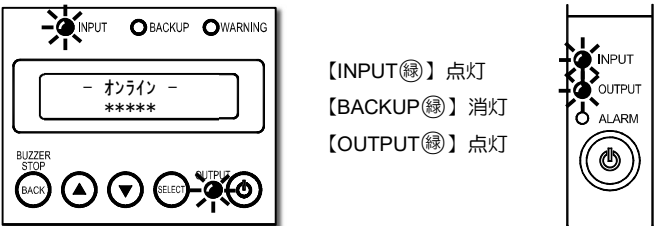


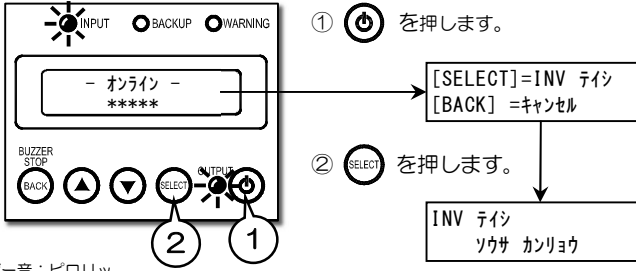
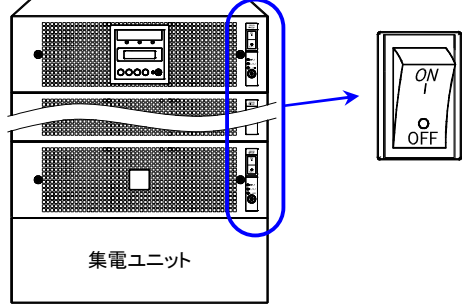
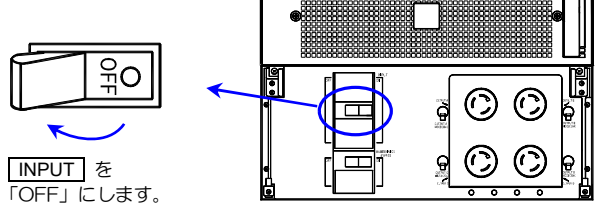
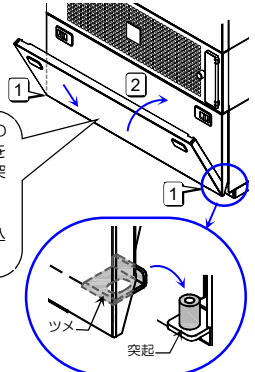
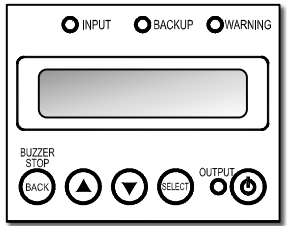
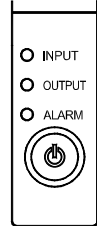
手順	操作	ポイント														
<p>1-3</p>	<p>すべてのUPSユニットの <b>MAIN MCCB</b> を「ON」にします。</p>  <p><b>ご注意</b></p> <p>10秒以内にすべてのUPSユニットの <b>MAIN MCCB</b> を「ON」にしてください。10秒以上経過すると、LCD画面に「ユニット故障」が表示され、ブザー「ピー」（連続音）が鳴ります。すべてのUPSユニットを「ON」にすると、LCD表示は消え、ブザーも止まります。</p>	<ul style="list-style-type: none"> <li>● 本体操作パネルのカバーを開いて操作します。操作後は誤操作防止のためカバーを閉じてください。</li> </ul>  <ul style="list-style-type: none"> <li>● 手順 1-3 の操作後、本体操作パネルの3つのLEDが点滅した場合は、下記の手順でLEDが点滅したUPSユニットを再起動してください。             <ol style="list-style-type: none"> <li>1. LEDが点滅しているUPSユニットの <b>MAIN MCCB</b> を「OFF」にします。</li> <li>2. このUPSユニットのすべてのLEDが消灯したことを確認します。</li> <li>3. UPS背面のユニット間インターフェースケーブルを確実に接続します。「3.3.4」手順④をご覧ください。</li> <li>4. <b>MAIN MCCB</b> を「ON」にします。</li> </ol> </li> </ul>														
<p>1-4</p>	<p>LCD パネルと、すべてのUPSユニットの本体操作パネルが下図のようになることを確認します。</p>  <p>LCD パネル</p> <p>本体操作パネル</p>	<ul style="list-style-type: none"> <li>● LCD パネルはカバーを下へスライドさせて操作します。操作後は誤操作防止のためカバーを閉じてください。</li> </ul>  <ul style="list-style-type: none"> <li>● 約5秒後、手順 1-5 の画面になります。</li> </ul>														
<p>1-5</p>	<p>LCD 画面が下記のようにになっていることを確認し、<b>SELECT</b> を押します。</p>  <p>初期設定中にアラームが点灯した場合は、初期設定を完了させてからLCDの表示を確認してください。</p>	<ul style="list-style-type: none"> <li>● この画面は初起動時のみ表示されます。この画面が表示されないときは、初期設定済みです。設定を変更する場合は、表示言語は「セティング」、バックアップ時間、バッテリー種別は「メンテナンス」メニューから行ってください。</li> <li>● 初起動時に、下表の3つの項目を設定します。</li> </ul> <table border="1" data-bbox="1021 1355 1460 1489"> <thead> <tr> <th rowspan="2">設定項目</th> <th colspan="2">LCD 画面の表示</th> </tr> <tr> <th>カタカナ</th> <th>英語</th> </tr> </thead> <tbody> <tr> <td>表示言語</td> <td>ヒョウジ ゲンゴ</td> <td>Language</td> </tr> <tr> <td>バックアップ時間</td> <td>バックアップ ジカ</td> <td>Batt Capacity</td> </tr> <tr> <td>バッテリー種別</td> <td>バッテリーベツ</td> <td>Battery type</td> </tr> </tbody> </table> <ul style="list-style-type: none"> <li>● 初起動時は、英語表示になっています。</li> <li>● この画面が表示されないときは、初期設定が終了していますので、手順 2-2へ進んでください。</li> </ul>	設定項目	LCD 画面の表示		カタカナ	英語	表示言語	ヒョウジ ゲンゴ	Language	バックアップ時間	バックアップ ジカ	Batt Capacity	バッテリー種別	バッテリーベツ	Battery type
設定項目	LCD 画面の表示															
	カタカナ	英語														
表示言語	ヒョウジ ゲンゴ	Language														
バックアップ時間	バックアップ ジカ	Batt Capacity														
バッテリー種別	バッテリーベツ	Battery type														
<p>1-6</p>	<p>表示言語を設定します。</p>  <ol style="list-style-type: none"> <li>① <b>SELECT</b> を押します。</li> <li>② <b>▼</b> を押します。</li> <li>③ <b>SELECT</b> を押します。</li> <li>④ <b>BACK</b> を押して戻ります。</li> </ol>	<ul style="list-style-type: none"> <li>● LCD パネルに表示される言語を日本語（カタカナ）または英語から選択します。</li> </ul> <table border="1" data-bbox="1021 1657 1348 1736"> <thead> <tr> <th>設定値</th> <th>説明</th> </tr> </thead> <tbody> <tr> <td>English</td> <td>英語</td> </tr> <tr> <td>Japanese</td> <td>日本語</td> </tr> </tbody> </table> <ul style="list-style-type: none"> <li>● ここでは、日本語に設定する場合を説明します。以降、本書では、日本語に設定した場合の画面表示で説明しています。</li> </ul>	設定値	説明	English	英語	Japanese	日本語								
設定値	説明															
English	英語															
Japanese	日本語															

手順	操作	ポイント																								
1-7	<p>バックアップ時間を設定します。</p>  <p>① ▼ を押します。</p> <p>② SELECT を押します。</p> <p>●設定を変更する場合 ③ ▼, ▲ で設定する値を表示させ、SELECT を押します。</p> <p>●設定を変更しない場合 ④へ進みます。</p> <p>④ BACK を押して戻ります。</p>	<p>●設定するバックアップ時間は、UPSに添付されている「初期設定説明書」で確認してください。</p> <table border="1" data-bbox="1037 257 1292 571"> <thead> <tr> <th>設定値</th> <th>説明</th> </tr> </thead> <tbody> <tr><td>5 分</td><td>5 分</td></tr> <tr><td>10 分</td><td>10 分</td></tr> <tr><td>15 分</td><td>15 分</td></tr> <tr><td>25 分</td><td>25 分</td></tr> <tr><td>30 分</td><td>30 分</td></tr> <tr><td>35 分</td><td>35 分</td></tr> <tr><td>45 分</td><td>45 分</td></tr> <tr><td>60 分</td><td>60 分</td></tr> <tr><td>120 分</td><td>120 分</td></tr> <tr><td>180 分</td><td>180 分</td></tr> <tr><td>360 分</td><td>360 分</td></tr> </tbody> </table> <p>●必ずUPSの仕様に合わせて設定してください。30分バックアップのUPSの場合に「60分」を選択しても実際のバックアップ時間は60分にはなりません。正しく設定しないと、バッテリー情報が正確に表示されません。また、バッテリーが正しく充電されなくなります。</p>	設定値	説明	5 分	5 分	10 分	10 分	15 分	15 分	25 分	25 分	30 分	30 分	35 分	35 分	45 分	45 分	60 分	60 分	120 分	120 分	180 分	180 分	360 分	360 分
設定値	説明																									
5 分	5 分																									
10 分	10 分																									
15 分	15 分																									
25 分	25 分																									
30 分	30 分																									
35 分	35 分																									
45 分	45 分																									
60 分	60 分																									
120 分	120 分																									
180 分	180 分																									
360 分	360 分																									
1-8	<p>バッテリーの種別を設定します。</p>  <p>① ▼ を押します。</p> <p>② SELECT を押します。</p> <p>●設定を変更する場合 ③ ▼, ▲ で設定する値を表示させ、SELECT を押します。</p> <p>●設定を変更しない場合 ④へ進みます。</p> <p>④ BACK を押して戻ります。</p>	<p>●設定するバッテリー種別は、UPSに添付されている「初期設定説明書」で確認してください。</p> <table border="1" data-bbox="1037 817 1428 952"> <thead> <tr> <th>設定値</th> <th>説明</th> </tr> </thead> <tbody> <tr><td>5 年 (ナリババッテリー)</td><td>5 年 (鉛バッテリー)</td></tr> <tr><td>10 年 (ナリババッテリー)</td><td>10 年 (鉛バッテリー)</td></tr> <tr><td>13 年 (ナリババッテリー)</td><td>13 年 (鉛バッテリー)</td></tr> <tr><td>リチウムイオンバッテリー</td><td>リチウムイオンバッテリー</td></tr> </tbody> </table> <p>●必ずUPSの仕様に合わせて設定してください。「5年(鉛バッテリー)」タイプのバッテリーが搭載されているときに、「10年(鉛バッテリー)」に設定しても、実際のバッテリー寿命は10年にはなりません。正しく設定しないと、バッテリー情報が正確に表示されません。</p>	設定値	説明	5 年 (ナリババッテリー)	5 年 (鉛バッテリー)	10 年 (ナリババッテリー)	10 年 (鉛バッテリー)	13 年 (ナリババッテリー)	13 年 (鉛バッテリー)	リチウムイオンバッテリー	リチウムイオンバッテリー														
設定値	説明																									
5 年 (ナリババッテリー)	5 年 (鉛バッテリー)																									
10 年 (ナリババッテリー)	10 年 (鉛バッテリー)																									
13 年 (ナリババッテリー)	13 年 (鉛バッテリー)																									
リチウムイオンバッテリー	リチウムイオンバッテリー																									
1-9	<p>設定を確認します。</p>  <p>① ▼ を押します</p> <p>② SELECT を押します。</p> <p>以上で初期設定は終了です。</p>																									
1-10	<p>集電ユニットの [INPUT] を「OFF」にします。</p>  <p>INPUT を「OFF」にします。</p>	<p>●手順1-10の操作で、いったんUPSを停止します。LCDパネルとすべてのUPSユニットの本体操作パネルのLEDが消灯することを確認し、約1分経過後、手順2-1へ進みUPSを再起動します。</p>																								



手順	操作	ポイント
<b>2</b>	バッテリーを充電します。	
2-1	集電ユニットの <b>INPUT</b> を「ON」にします。 	
2-2	LCD パネルと、すべてのUPSユニットの本体操作パネルが下図のようになっていることを確認します。 	<ul style="list-style-type: none"> <li>● 【INPUT(緑)】が点灯していないときは、手順 1-3 をご覧になり、<b>MAIN MCCB</b> を「ON」にしてください。</li> <li>● LCD 画面は次のようになります。  <div style="display: flex; align-items: center; gap: 20px;"> <div style="border: 1px solid black; padding: 5px; text-align: center;">               UPS SOLUTIONS UPSS-X3             </div> <div style="font-size: 2em;">→</div> <div style="border: 1px solid black; padding: 5px; text-align: center;">               - スタンバイ - ***             </div> </div> <p>手順 1 の操作後 約 10 秒後に表示されます。</p> <p>約 10 秒後に表示が 変わります。</p> </li> </ul>
2-3	バッテリーを充電するため、20 時間このままの状態にしておきます。  停電動作テストは数時間の充電で実施できます。 数時間充電した後、手順 3 の停電動作テストへ進みます。	<ul style="list-style-type: none"> <li>● 停電時に確実にバックアップするためには20時間以上の充電が必要です。UPSを運転するとバッテリーは充電されますので、UPSの初起動時、十分に充電されていない場合でも、負荷機器を接続してご使用になれます。ただし、この段階で充電が発生すると、UPSのバックアップ機能が十分に発揮されない場合があります。</li> </ul>
<b>3</b>	<b>停電動作テストをします。</b>	停電時にUPSが正しく機能するか動作を確認します。
3-1	LCD パネルと、すべてのUPSユニットの本体操作パネルが下図のようになっていることを確認します。 	
3-2	UPSを起動します。  <p>ブザー音：ピロリッ</p>	<ul style="list-style-type: none"> <li>● ②の操作後、図の画面が表示され、約 1 秒後に手順 3-3 の状態に切り換わります。</li> </ul>

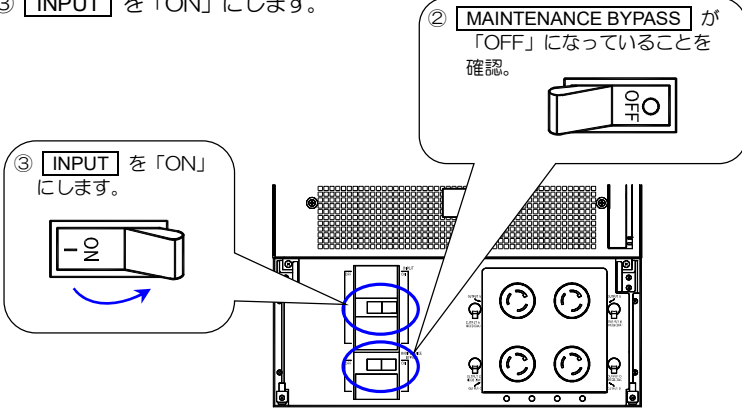
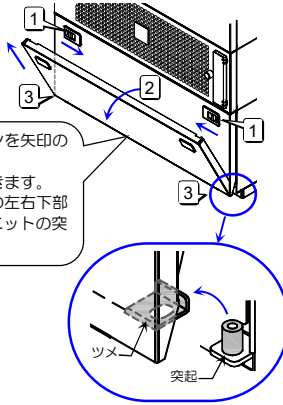
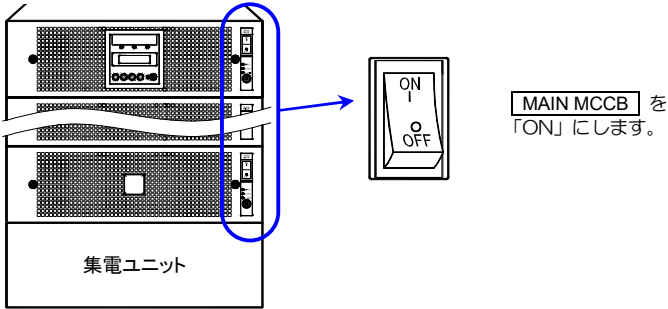
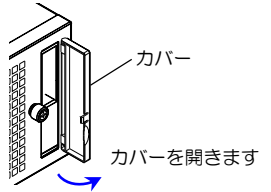
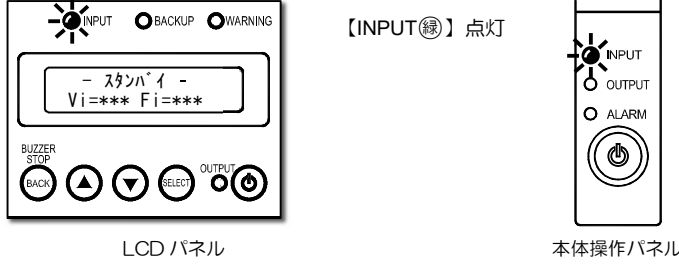
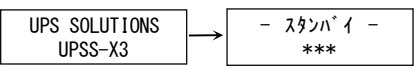
手順	操作	ポイント
3-3	<p>LCDパネルと、すべてのUPSユニットの本体操作パネルが下図のようになっていることを確認します。</p>  <p>【INPUT(緑)】点灯 【OUTPUT(緑)】点灯</p>	<ul style="list-style-type: none"> <li>LCD画面の下行にはUPSの状態が巡回して表示されます。</li> </ul>
3-4	<p>集電ユニットの「INPUT」を「OFF」にします。</p>  <p>「INPUT」を「OFF」にします。</p>	<ul style="list-style-type: none"> <li>擬似的に停電を発生させて、停電時の動作を確認します。</li> </ul>
3-5	<p>LCDパネルと、すべてのUPSユニットの本体操作パネルが下図のようになっていることを確認します。</p> <p>ブザー音：ピピ ピピ ピピ (継続)</p>  <p>【INPUT(緑)】点滅 【BACKUP(緑)】点灯 【OUTPUT(緑)】点灯</p>	<ul style="list-style-type: none"> <li>UPSがバックアップ運転をしている状態です。バックアップ運転中は下図の表示が切り換わりLCD画面に表示されます。</li> </ul>  <ul style="list-style-type: none"> <li>ブザーは <b>BACK</b> を押しと止まります。</li> <li>手順3-6で「INPUT」を「ON」にする前に、LCD画面に下図の画面が表示された場合は、手順2に戻り20時間以上UPSを充電して、再度停電動作テストを実施してください。</li> </ul> 
3-6	<p>集電ユニットの「INPUT」を「ON」にします。</p>  <p>「INPUT」を「ON」にします。</p>	<ul style="list-style-type: none"> <li>擬似停電から復電させて、動作を確認します。</li> </ul>
3-7	<p>約5秒後、LCDパネルとすべてのUPSユニットの本体操作パネルが下図の状態になり、ブザーが停止することを確認します。</p> <p>ブザー音：停止</p>  <p>【INPUT(緑)】点灯 【BACKUP(緑)】消灯 【OUTPUT(緑)】点灯</p>	<ul style="list-style-type: none"> <li>UPSが正常に機能している場合は、手順3-5、3-7に示す状態になります。</li> </ul> <p style="text-align: center;">↓</p> <p>停電動作テストが正常にならないときは「8. こんなときには・・・」の「停電動作テストが正常に動作しない」をご覧になり対処してください。</p> <ul style="list-style-type: none"> <li>LCD画面に「<b>オンライン - トリカクテン</b>」が表示されることがありますが、異常ではありませんので、手順4に進んでください。</li> </ul>

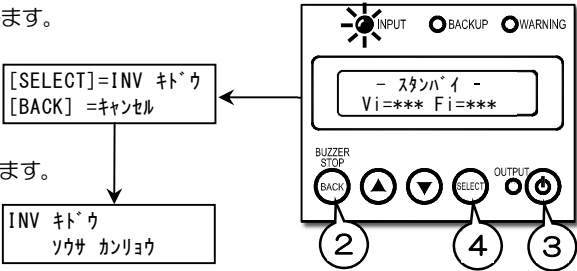
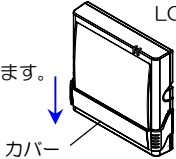
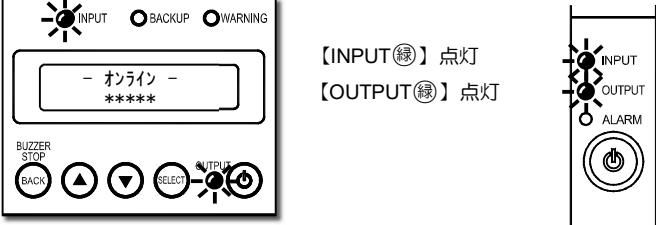
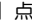

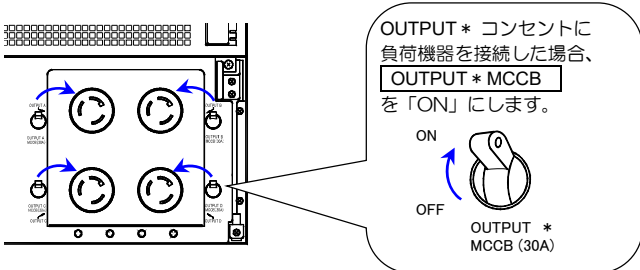
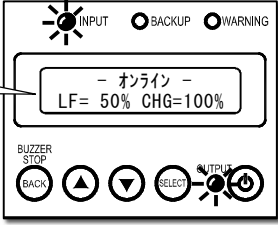
手順	操作	ポイント
<p><b>4</b></p>	<p>UPSを停止します。</p>	
<p>4-1</p>	<p>UPSを停止します。</p>  <p>① 電源ボタンを押します。</p> <p>② SELECT ボタンを押します。</p> <p>ブザー音：ピロリッ</p>	<ul style="list-style-type: none"> <li>● 停電動作テストが正常に終了したことを確認してから、手順4を実施してください。</li> </ul>
<p>4-2</p>	<p>すべてのUPSユニットの <b>MAIN MCCB</b> を「OFF」にします。</p>  <p>集電ユニット</p> <p><b>MAIN MCCB</b> を「OFF」にします。</p>	<ul style="list-style-type: none"> <li>● 10秒以内にすべてのUPSユニットの <b>MAIN MCCB</b> を「OFF」にしてください。10秒以上経過すると、LCD画面に「ユニットが故障」が表示され、ブザー「ピー」（連続音）が鳴ります。すべてのUPSユニットを「OFF」にすると、LCD表示は消え、ブザーも止まります。</li> </ul>
<p>4-3</p>	<p>① 集電ユニットの <b>INPUT</b> を「OFF」にします。 ② 集電ユニットの正面パネルを取り付けます。</p>  <p><b>INPUT</b> を「OFF」にします。</p>	<ul style="list-style-type: none"> <li>● 集電ユニットの正面パネルは下図の手順で取り付けます。</li> </ul>  <p>1. 正面パネル裏側の左右下部のツメを集電ユニットの突起にはめます。</p> <p>2. 上部を「カチッ」というまで押し込みます。</p> <p>ツメ</p> <p>突起</p>
<p>4-4</p>	<p>LCD パネルと、すべてのUPSユニットの本体操作パネルが消灯したことを確認します。</p>  <p>すべて消灯</p> 	

## 4.2 UPSの運転操作

### 4.2.1 UPSを運転する

つぎの手順でUPSを運転します。

手順	操作	ポイント
<p><b>1</b></p>	<p>① 集電ユニットの正面パネルを外します。</p> <p>② <b>MAINTENANCE BYPASS</b> が「OFF」になっていることを確認します。</p> <p>③ <b>INPUT</b> を「ON」にします。</p>  <p>② <b>MAINTENANCE BYPASS</b> が「OFF」になっていることを確認。</p> <p>③ <b>INPUT</b> を「ON」にします。</p>	<ul style="list-style-type: none"> <li>● 下記の手順で集電ユニットの正面パネルを外します。</li> </ul>  <ol style="list-style-type: none"> <li>1. 左右の開閉ボタンを矢印の方向に押します。</li> <li>2. 上部を手前に開きます。</li> <li>3. 正面パネル裏側の左右下部のツメを集電ユニットの突起から外します。</li> </ol> <p>ツメ 突起</p> <ul style="list-style-type: none"> <li>● <b>MAINTENANCE BYPASS</b> にはロックカバーが取り付けられてます。ブレーカを操作するとき以外は外さないでください。ロックカバーの取り扱い方法は「10. 付録」をご覧ください。</li> </ul>
<p><b>2</b></p>	<p>すべてのUPSユニットの <b>MAIN MCCB</b> を「ON」にします。</p>  <p><b>MAIN MCCB</b> を「ON」にします。</p> <p>集電ユニット</p> <p><b>ご注意</b></p> <p>10秒以内にすべてのUPSユニットの <b>MAIN MCCB</b> を「ON」にしてください。10秒以上経過すると、LCD画面に「ユニット故障」が表示され、ブザー「ピー」（連続音）が鳴ります。すべてのUPSユニットを「ON」にすると、LCD表示は消え、ブザーも止まります。</p>	<ul style="list-style-type: none"> <li>● 本体操作パネルのカバーを開いて操作します。操作後は誤操作防止のためカバーを閉じてください。</li> </ul>  <p>カバー カバーを開きます</p> <ul style="list-style-type: none"> <li>● 手順2の操作後、本体操作パネルのLEDが点滅した場合は、下記の手順でLEDが点滅したUPSユニットを再起動してください。</li> </ul> <ol style="list-style-type: none"> <li>1. LEDが点滅しているUPSユニットの <b>MAIN MCCB</b> を「OFF」にします。</li> <li>2. このUPSユニットのすべてのLEDが消灯したことを確認します。</li> <li>3. UPS背面のユニット間インターフェースケーブルを確実に接続します。「3.3.4」手順④をご覧ください。</li> <li>4. <b>MAIN MCCB</b> を「ON」にします。</li> </ol>
<p><b>3</b></p>	<p>LCDパネルと、すべてのUPSユニットの本体操作パネルが下図のようになることを確認します。</p>  <p>【INPUT(緑)】点灯</p> <p>LCDパネル</p> <p>本体操作パネル</p>	<ul style="list-style-type: none"> <li>● LCD画面は次のように変わります。</li> </ul>  <p>UPS SOLUTIONS UPSS-X3 → - スタンバイ - Vi=*** Fi=***</p> <p>手順2の操作後 約10秒後に表示されます。 約10秒後に表示が変わります。</p> <ul style="list-style-type: none"> <li>● この状態にならないときは、UPSの入力電源が「ON」になっているか確認してください。</li> </ul>

手順	操作	ポイント
<p><b>4</b></p>	<p>① LCDパネルのカバーを下へスライドさせます。</p> <p>② LCD画面が消灯している場合は <b>BACK</b> を押してLCD画面を表示させます。</p> <p>③ <b>ON</b> を押します。</p> <p>④ <b>SELECT</b> を押します。</p>  <p>ブザー音:ピロリッ</p>	<ul style="list-style-type: none"> <li>● LCDパネルはカバーを下へスライドさせて操作します。操作後は誤操作防止のためカバーを閉じてください。</li> </ul>  <p>● ④の操作で、<b>INVキトウ</b> <b>ソサ シッハイ</b> が表示されたときは、入力電源異常などの原因によりUPSが起動できない状態になっています。LCDパネルの操作メニュー [ジョウタイ トウジ] で状態を確認し、「8. こんなときには・・・」をご覧ください。</p> <ul style="list-style-type: none"> <li>● ④の操作後、約1秒後に手順5の状態に切り換わります。</li> </ul>
<p><b>5</b></p>	<p>LCDパネルと、すべてのUPSユニットの本体操作パネルが下図のようになることを確認します。</p>  <p>【INPUT 】点灯 【OUTPUT 】点灯</p>	<ul style="list-style-type: none"> <li>● LCD画面の下行にはUPSの状態が巡回して表示されます。</li> </ul>
<p><b>6</b></p>	<p>集電ユニットの出力コンセントに負荷機器を接続した場合は、出力コンセントに対応する出力コンセントブレーカ <b>OUTPUT * MCCB</b> を「ON」にします。</p>  <p>OUTPUT * コンセントに負荷機器を接続した場合、<b>OUTPUT * MCCB</b> を「ON」にします。</p> <p>ON OFF</p> <p>OUTPUT * MCCB (30A)</p>	<ul style="list-style-type: none"> <li>● 出力コンセントブレーカが「ON」になっていないと出力が供給されません。負荷機器を接続したコンセントを確認し、対応したブレーカを「ON」にしてください。</li> </ul>
<p><b>7</b></p>	<p>負荷機器の電源を入れます。</p>  <p>接続している負荷容量が LF= **%と表示されます。100%を超えないようにしてください。</p> <p>通常、この状態で負荷機器を使用します。停電が発生した場合、接続した負荷機器がバックアップされます。</p>	<ul style="list-style-type: none"> <li>● 負荷機器の電源を入れたとき、UPSが下記の状態になった場合は、UPSに接続している負荷機器がUPSの定格容量を超えています。接続した負荷機器を減らしてください。</li> </ul> <p>・ブザー音: ピピピピ ピピピピ ..</p> <p>・LCD画面: <b>オンライン</b> <b>カカ ジョウタイ</b> または</p> <p><b>バイパス</b> <b>カカ ジョウタイ</b></p> <ul style="list-style-type: none"> <li>● 負荷機器を起動してから負荷率表示が安定するまで、数秒かかります。</li> </ul>
<p><b>8</b></p>	<p>LCDパネル操作部のカバーをもとに戻します。</p>	<ul style="list-style-type: none"> <li>● 誤操作防止のため、必ずカバーをもとに戻してください。</li> </ul>
<p><b>9</b></p>	<p>集電ユニットの正面パネルを取り付けます。</p>	<ul style="list-style-type: none"> <li>● 誤操作防止のため、必ず正面パネルを取り付けてください。取り付け方法は「4.1 使用前の準備をする」手順 4-3 をご覧ください。</li> </ul>

## 4.2.2 UPSを停止する

つぎの手順でUPSを停止します。

**ご注意**

この操作をすると、UPS全体が停止します。いずれか1台のUPSユニットを停止する場合は「4.2.3 本体操作パネルで運転操作をする」の「停止操作」をしてください。

手順	操作	ポイント
1	負荷機器を停止します。	<ul style="list-style-type: none"> <li>UPSを停止する前に、必ず負荷機器を停止してください。</li> </ul>
2	集電ユニットの出カコンセントに負荷機器を接続して使用している場合 ① 集電ユニットの正面パネルを外します。 ② 対応する出カコンセントブレーカ <b>OUTPUT * MCCB</b> を「OFF」にします。	<ul style="list-style-type: none"> <li>下記の手順で集電ユニットの正面パネルを外します。</li> </ul> <div style="border: 1px solid black; padding: 5px; margin: 10px 0;"> <p>OUTPUT * コンセントに負荷機器を接続している場合、対応する <b>OUTPUT * MCCB</b> を「OFF」にします。</p> <p>ON </p> <p>OFF </p> <p>OUTPUT * MCCB (30A)</p> </div>
3	UPSを停止します。 ① LCDパネルのカバーを下へスライドさせます。 ② <b>BACK</b> を押してLCD画面を表示させます。 ③  を押します。 ④ <b>SELECT</b> を押します。	<ul style="list-style-type: none"> <li>LCDパネルはカバーを下へスライドさせて操作します。操作後は誤操作防止のためカバーを閉じてください。</li> </ul> <div style="border: 1px solid black; padding: 5px; margin: 10px 0;"> <p>[SELECT]=INV ティン [BACK] =キャンセル</p> <p>←</p> <p>INV ティン ソクサ カソリヨ</p> </div> <p>ブザー音：ピロリッ</p> <ul style="list-style-type: none"> <li>④の操作後、約1秒後に手順4の状態に切り換わります。</li> </ul>
4	LCDパネルと、すべてのUPSユニットの本体操作パネルが下図のようになることを確認します。	<ul style="list-style-type: none"> <li>LCD画面の下行にはUPSの状態が巡回して表示されます。</li> <li>日常的に、UPSをON/OFFする場合は、この状態にしておきます。</li> </ul> <div style="display: flex; justify-content: space-around;"> <div style="border: 1px solid black; padding: 5px;"> <p>INPUT  BACKUP  WARNING </p> <p>- スタンバイ - Vi=*** Fi=***</p> <p>BUZZER STOP</p> <p>BACK   SELECT </p> <p>LCDパネル</p> </div> <div style="border: 1px solid black; padding: 5px;"> <p>【INPUT 】点灯 【OUTPUT 】消灯</p> <p>INPUT  OUTPUT </p> <p>ALARM </p> <p></p> <p>本体操作パネル</p> </div> </div>
5	LCDパネル操作部のカバーをもとに戻します。	<ul style="list-style-type: none"> <li>誤操作防止のため、必ずカバーをもとに戻してください。</li> <li>手順6に進まない場合は、集電ユニットの正面パネルを取り付けてください。取り付け方法は手順7をご覧ください。</li> </ul>



日常、UPSを停止する場合

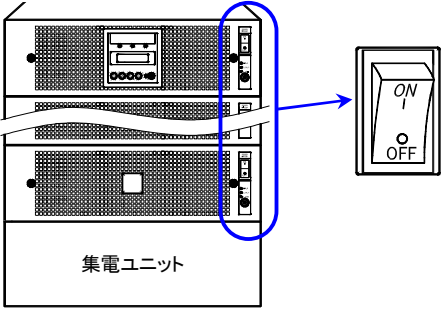
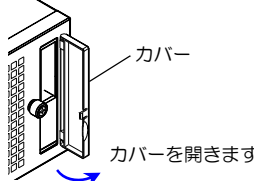
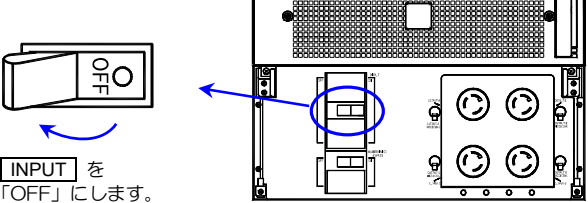
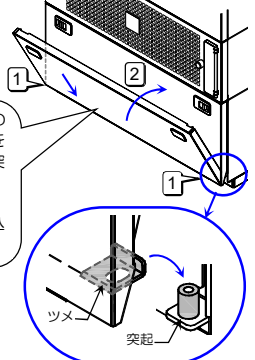
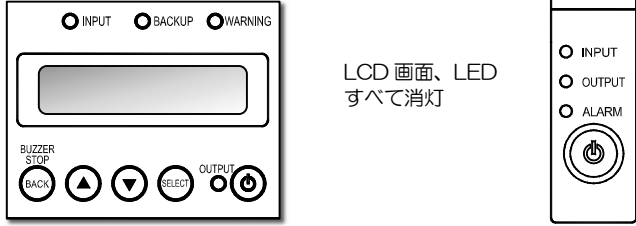


**手順5までの操作で終了です。**  
UPSを運転する場合は、「4.2.1 UPSを運転する」手順4の①から操作してください。

入力電盤のブレーカを「OFF」にして、UPSの入力電源を遮断する場合



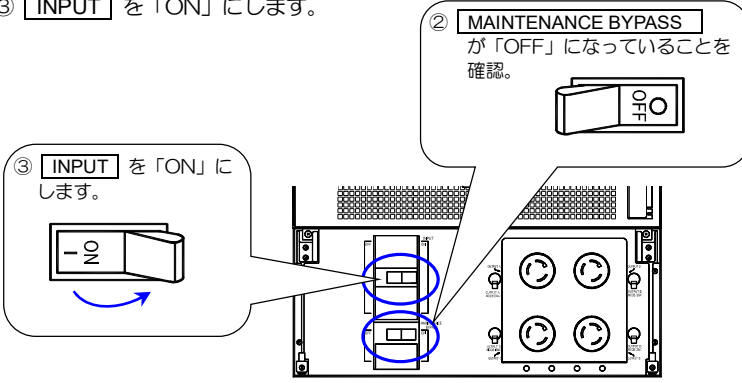
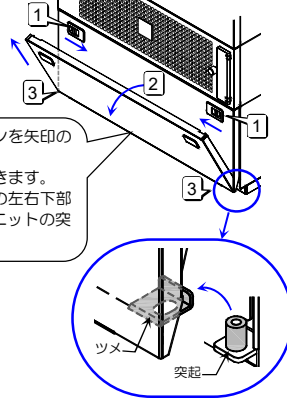
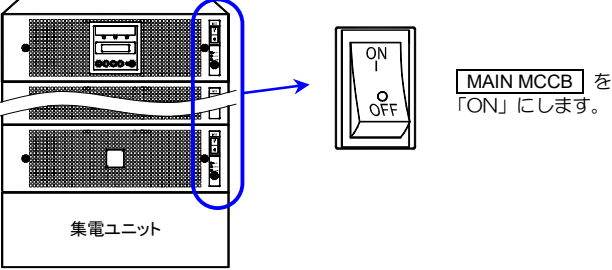
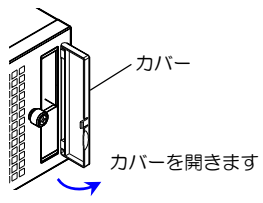
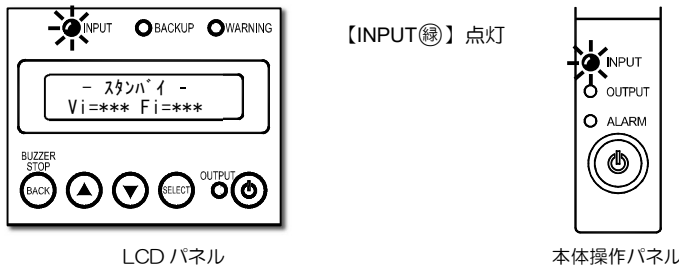
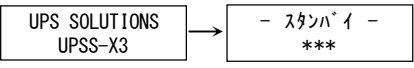
**手順6へ進みます。**

手順	操作	ポイント
6	<p>すべてのUPSユニットの <b>MAIN MCCB</b> を「OFF」にします。</p>  <p><b>MAIN MCCB</b> を「OFF」にします。</p>	<ul style="list-style-type: none"> <li>● 本体操作パネルのカバーを開いて操作します。操作後は誤操作防止のためカバーを閉じてください。 </li> <li>● 10秒以内にすべてのUPSユニットの <b>MAIN MCCB</b> を「OFF」にしてください。10秒以上経過すると、LCD画面に <b>ユニットの故障</b> が表示され、ブザー「ピー」（連続音）が鳴ります。すべてのUPSユニットを「OFF」にすると、LCD表示は消え、ブザーも止まります。</li> <li>● UPSを運転したままで <b>MAIN MCCB</b> を「OFF」にすると停電と同じ動作となり、バッテリーを放電してしまいます。運転再開時にUPSのバックアップ機能を十分発揮できなくなりますのでご注意ください。</li> </ul>
7	<p>① 集電ユニットの <b>INPUT</b> を「OFF」にします。 ② 集電ユニットの正面パネルを取り付けます。</p>  <p><b>INPUT</b> を「OFF」にします。</p>	<ul style="list-style-type: none"> <li>● 集電ユニットの正面パネルは下図の手順で取り付けます。誤操作防止のため、必ず取り付けてください。 </li> </ul>
8	<p>LCDパネルと本体操作パネルがすべて消灯したことを確認します。</p>  <p>LCD画面、LEDすべて消灯</p>	<ul style="list-style-type: none"> <li>● 長期間使用しない場合は、定期的にバッテリーを充電してください。入力電源を受電し、集電ユニットの <b>INPUT</b> を「ON」、すべてのUPSユニットの <b>MAIN MCCB</b> を「ON」にすると充電できます。</li> </ul>


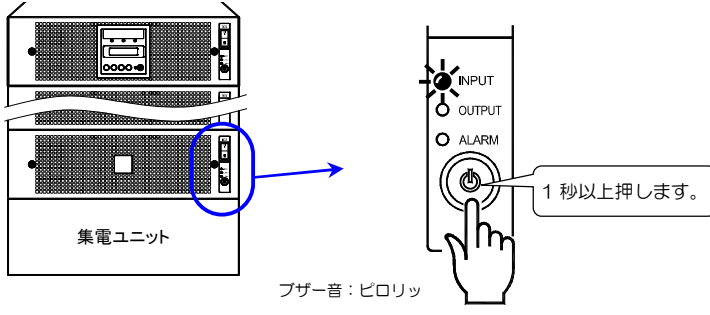
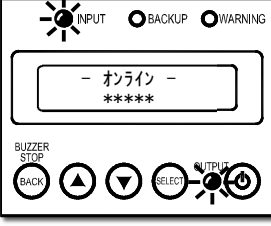

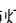
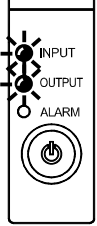
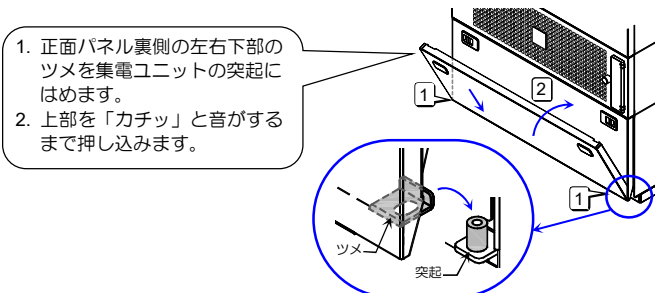
### 4.2.3 本体操作パネルで運転操作をする

UPSユニットの本体操作パネルで、UPSの起動/停止操作をすることができます。  
 本体操作パネルでは、UPSユニット単位で運転操作ができますので、故障したUPSユニットのみを停止する場合などに操作してください。

#### 起動操作




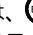
手順	操作	ポイント
<p><b>1</b></p>	<p>① 集電ユニットの正面パネルを外します。</p> <p>② <b>MAINTENANCE BYPASS</b> が「OFF」になっていることを確認します。</p> <p>③ <b>INPUT</b> を「ON」にします。</p> 	<ul style="list-style-type: none"> <li>下記の手順で集電ユニットの正面パネルを外します。</li> </ul>  <ol style="list-style-type: none"> <li>左右の開閉ボタンを矢印の方向に押します。</li> <li>上部を手前に開きます。</li> <li>正面パネル裏側の左右下部のツメを集電ユニットの突起から外します。</li> </ol> <ul style="list-style-type: none"> <li><b>MAINTENANCE BYPASS</b> にはロックカバーが取り付けられてます。ブレーカを操作するとき以外は外さないでください。ロックカバーの取り扱い方法は「10. 付録」をご覧ください。</li> </ul>
<p><b>2</b></p>	<p>すべてのUPSユニットの <b>MAIN MCCB</b> を「ON」にします。</p>  <p>集電ユニット</p> <p><b>MAIN MCCB</b> を「ON」にします。</p>	<ul style="list-style-type: none"> <li>本体操作パネルのカバーを開いて操作します。操作後は誤操作防止のためカバーを閉じてください。</li> </ul>  <p>カバー カバーを開きます</p> <ul style="list-style-type: none"> <li>10秒以内にすべてのUPSユニットの <b>MAIN MCCB</b> を「ON」にしてください。10秒以上経過すると、LCD画面に <b>ソユユニットの イョウ</b> が表示され、ブザー「ピー」（連続音）が鳴ります。すべてのUPSユニットを「ON」にすると、LCD表示は消え、ブザーも止まります。</li> </ul>
<p><b>3</b></p>	<p>LCDパネルと、すべてのUPSユニットの本体操作パネルが下図のようになりますことを確認します。</p>  <p>【INPUT(緑)】点灯</p> <p>LCDパネル</p> <p>本体操作パネル</p>	<ul style="list-style-type: none"> <li>LCD画面は次のようになります。</li> </ul>  <p>UPS SOLUTIONS UPSS-X3 → - スタンバイ - ***</p> <p>手順2の操作後 約10秒後に表示されます。 約10秒後に表示が変わります。</p> <ul style="list-style-type: none"> <li>この状態にならないときは、UPSの入力電源が「ON」になっているか確認してください。</li> </ul>




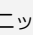
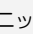
手順	操作	ポイント
<p><b>4</b></p>	<p>いずれか1台のUPSユニットの本体操作パネルの  を1秒以上押します。</p>  <p>集電ユニット</p> <p>プザー音：ピロリッ</p> <p>1秒以上押します。</p>	<ul style="list-style-type: none"> <li>操作時に「ピッピッピッ」とプザー音が鳴ったときは、入力電源異常などの原因によりUPSが起動できない状態になっています。LCDパネルの操作メニュー [ジョギイ トョギ] で状態を確認し、「8. こんなときには・・・」をご覧ください。</li> <li>いずれか1台のUPSユニットを「ON」にするとすべてのUPSユニットが起動します。</li> </ul>
<p><b>5</b></p>	<p>LCD パネルと、すべてのUPSユニットの本体操作パネルが下図のようになりますことを確認します。</p>  <p>【INPUT 】点灯</p> <p>【OUTPUT 】点灯</p> 	<ul style="list-style-type: none"> <li>LCD 画面の下行にはUPSの状態が巡回して表示されます。</li> </ul>
<p><b>6</b></p>	<p>集電ユニットの正面パネルを取り付けます。</p> <ol style="list-style-type: none"> <li>正面パネル裏側の左右下部のツメを集電ユニットの突起にはめます。</li> <li>上部を「カチッ」と音がするまで押し込みます。</li> </ol>  <p>ツメ</p> <p>突起</p>	<ul style="list-style-type: none"> <li>誤操作防止のため、必ず正面パネルを取り付けてください。</li> </ul>

停止操作

1台ずつUPSユニットを停止する場合

手順	操作	ポイント
1	停止するUPSユニットの本体操作パネルの  を1秒以上押します。	<ul style="list-style-type: none"> <li>● 本体操作パネルのカバーを開いて操作します。</li> <li>● 停止操作の場合のみ、LCDパネルの設定メニュー「UPS本体操作パネル  のOFF操作」の設定値により操作方法が異なります。詳細はLCDパネル操作説明書「3.10 UPS本体操作パネル  のOFF操作を設定する」をご覧ください。</li> <li>● 停止操作をしたUPSユニットのみがスタンバイ状態になります。</li> </ul>
2	停止するUPSユニットの <b>MAIN MCCB</b> を「OFF」にします。	<ul style="list-style-type: none"> <li>● 停止操作をしたUPSユニットのみが停止します。</li> <li>● LCD画面に <b>「ユニットの停止」</b> が表示され、ブザー「ピー」（連続音）が鳴ります。これは、LCDパネル設定メニューの「UPSユニット台数」の設定値と、実際に接続されているUPSユニットの台数が異なるために発生します。ブザーは、 を押すと止まります。すべてのUPSユニットを「OFF」にすると、LCD表示は消え、ブザーも止まります。</li> <li>● 操作後は誤操作防止のため本体操作パネルのカバーを閉じてください。</li> </ul>

ご注意

- 本体操作パネル **MAIN MCCB** が「ON」の状態、 を操作した場合、UPSの動作は次のようになります。
  - 起動操作：停止中のいずれかのUPSユニットの  を操作すると、停止中のすべてのUPSユニットが起動します。
  - 停止操作：運転中のいずれかのUPSユニットの  を操作すると、操作をした1台のUPSユニットのみが停止し、ほかのUPSユニットは運転を継続します。
- 運転中のUPSユニットと停止中のUPSユニットが混在した状態で、長期間運転しないでください

以上で、UPSの基本操作は終了です。


お客様のシステムに合わせ、オプション機器などを接続して運用する場合は、「5. UPSを使う・・・応用編」をご覧ください。UPSの各設定メニューの設定をする場合は、LCDパネル操作説明書をご覧ください。



このページは空白です。

# 5. UPSを使う・・・応用編

こんな使い方ができます。



**注意**

- 取扱説明書の指示どおりに作業をしてください。作業手順に不備があると、感電、けが、火災のおそれがあります。
- オプション機器および外部機器は、UPSの入力電源を遮断した状態で接続してください。感電のおそれがあります。

UPSの各種機能の設定、およびオプション機器を接続することにより、お客様のシステムに応じてUPSを運用することができます。オプション機器の詳細は、購入先または当社までお問い合わせください。

## 5.1 UPSの設定メニューについて

UPSには下表の設定メニューがあります。ご使用の環境、システム、運用方法に合わせて設定してください。各設定の初期値、設定方法、設定値の詳細は、別冊のLCDパネル操作説明書をご覧ください。

LCDパネル操作説明書は、下記のURLにアクセスし、UPSS-X3のページからダウンロードしてください。



[https://www.ups-sol.com/support/catalog\\_manual\\_list/](https://www.ups-sol.com/support/catalog_manual_list/)



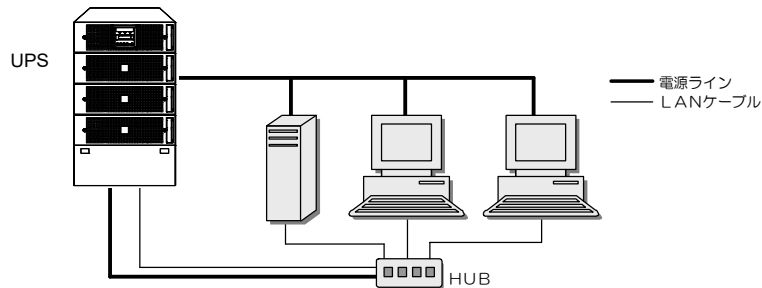
### 設定メニュー一覧表

設定グループ	設定項目			設定値
	LCD画面表示	内容	初期設定	
ニューシュリヨク セッテイ 入出力設定	シュリヨク デン圧	出力電圧 *1	200V	UPSの出力電圧を設定。出力電圧と入力電圧は同一。
	シュハスドウケン	周波数同期追従範囲 *1	3%	出力周波数の入力周波数に追従する範囲(%)を設定。
	シュリヨク シュハス	出力周波数 *1	ジドケンタク 2	出力周波数を設定。
	デンアゲンリョウ セョウ	電圧電流表示	200V/200V (S)	計測表示などで表示される入出力電圧、電流を設定。
インタフェース セッテイ インタフェース設定	インタフェース	インタフェース	ワークステーション	外部インタフェース部のコネクタ使用時のインタフェースを設定。
	ツシホーレート	通信ボーレート	9600	パーソナルコンピュータ、LANインタフェースカード、ワークステーション接続時の通信ボーレートを設定。
ネットワーク セッテイ ネットワーク設定 *4	IPv4	IPv4の使用	ショク シイ	LANインタフェースカード使用時のネットワーク環境を設定。IPv4の設定値を「ショクシ」に設定すると、DHCP以下のメニューが表示されます。
	DHCP	DHCP機能	ショク シイ	
	IP アドレス	IP アドレス	192.168.1.34	
	サブネットマスク	サブネットマスク	LAN I/F カードに依存	
ドウサ セッテイ 動作設定	デフォルトゲートウェイ	デフォルトゲートウェイ	LAN I/F カードに依存	
	フケンジ ドウサ	復電時の動作	ジドクフキ	停電発生時、バッテリー放電終了によるUPS停止後、商用電源が復電した場合のUPSの動作を設定。
	ブザー メイドウ	ブザー音	グループ #0	ブザー音が鳴る条件を設定。
	OFF ヲサ	OFF 操作	1 ビョウ	UPSを停止する場合の本体操作パネル④のOFF操作を設定。
	カガシ ドウサ	過負荷時の動作	バハス ケイダク	過負荷によるバイパス給電への切替後の動作を設定。
	OFF ジ キョウテン	OFF 時給電状態	シュリヨク テイ	UPS停止時の給電状態を設定。
	Vin テイカシ BYP OUT	入力異常時のバイパス給電	キョウダ スル	入力異常時にバイパス給電をする/しないを設定。
キョウダ ショウ	軽故障時の転送信号	ツシヨク スル	軽故障発生時に転送信号を送出する/しないを設定。	
イソヨウシヨウ ケシ	装置異常の擬似転送信号送出	ツシヨク シイ	試験用の装置異常の転送信号を送出。	
バッテリー LV ショウケシ	バッテリーLVの擬似転送信号送出	ツシヨク シイ	試験用のバッテリー電圧低下の転送信号を送出。	
バッテリー セッテイ バッテリー設定	バッテリー電圧低下タイミグ	バッテリー電圧低下タイミグ *2	バッテリー電圧低下	バッテリー電圧低下警告の発生タイミグを設定。
	バッテリーテスト時間	バッテリーテスト時間	*** 分	バッテリーテストの実行時間を設定。
	バッテリーテスト周期	バッテリーテスト周期 *2	180 分	自動的に実施されるバッテリーテストの期間(日数)を設定。
キノウ セッテイ 機能設定	テイケン カンケン	停電時運転時間	カンケン マ	停電発生時、UPSがバックアップを開始してから出力を停止するまでの時間を設定。
	RING ドウサ	RING動作	シュリヨク シイ	UPS起動時にRING信号を出力する/しないを設定。
	シュリヨク ケンアツキョウ	出力電圧調整	0	定格電圧に対する調整値を設定。1段階で約1Vの調整。
	EPO ニュウリ	EPO入力論理	セイ ロリ	EPOの入力論理を設定。
	テイケンシヨウ	停電信号論理	セイ ロリ	CARD I/FおよびSIGNAL I/Fの停電信号の論理を設定。
	バッテリー LV ショウ	バッテリー電圧低下信号の論理	セイ ロリ	CARD I/Fおよび SIGNAL I/Fのバッテリー電圧低下信号の論理を設定。
	インバータ出力	インバータ出力信号の論理	セイ ロリ	SIGNAL I/Fのインバータ出力信号の論理を設定。
	バハス出力	バイパス出力信号の論理	セイ ロリ	SIGNAL I/Fのバイパス出力信号の論理を設定。
	イソヨウシヨウ	装置異常信号の論理	セイ ロリ	CARD I/Fおよび SIGNAL I/Fの装置異常信号の論理を設定。
	リモートスイッチ	リモートスイッチ入力	ON/OFF	リモートスイッチ入力方式を設定。
	フケンジ カンケン	復電時確認時間	ツシ	復電時、商用電源が復旧したとUPSが認識するまでの時間を設定。
システム セッテイ システム設定	エアフィルタ	エアフィルタ使用の有無	ショク シイ	エアフィルタを使用する/しないを設定。
	ヒョク / ジョク	月日/時刻	工場出荷時に設定	UPSの時刻を設定。
	ヒョク / ケンゴ	表示言語	英語 / 日本語	LCDパネルに表示される言語を設定
	ChA セツグイ	ChAシステム並列接続台数設定	*3	UPSシステムを構成するUPSユニットの接続台数を設定。
ChB セツグイ	ChBシステム並列接続台数設定	—		
メルツ ショウ	UPSの運転システム	カンキ/メルツ	冗長運転/単機・並列運転の設定。	
セッテイチ ショキカ 設定値 初期化	セッテイチ ショキカ			

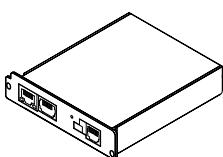
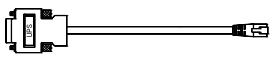
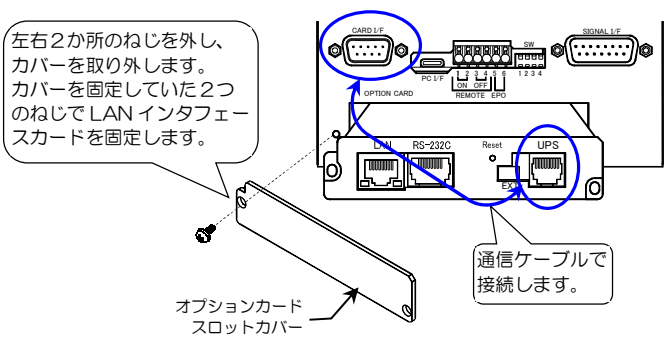
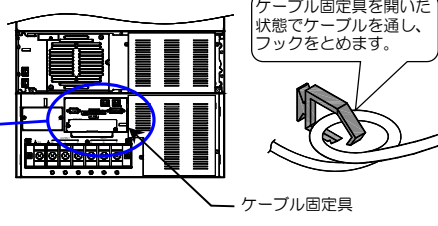

\*1. この設定メニューは、設定変更後にUPSを再起動しないと設定値が有効になりません。「4.2 UPSの運転操作」をご覧ください。UPSを停止するときは、必ず事前に負荷機器を停止してください。  
 \*2. UPS管理ソフトまたはLANインタフェースカードを使用している場合、UPSでは設定できません。UPS管理ソフトまたはLANインタフェースカードで設定してください。  
 \*3. UPS型番により初期設定は異なります。工場出荷時に設定されています。  
 \*4. UPSにLANインタフェースカードが接続されている場合のみ表示されます。

## 5.2 LAN インタフェースカードを使う

LAN インタフェースカード（オプション）は、LAN 経由でUPSの電源管理やコンピュータのシャットダウンをする場合に使用します。接続、設定方法など詳細については、LAN インタフェースカードの取扱説明書およびユーザガイドをご覧ください。



LAN インタフェースカードを使用した場合のネットワーク構成例

手順	説明	ポイント
1	<p>下記のを準備します。</p> <p>LAN インタフェースカード</p>  <p>LAN インタフェースカード用通信ケーブル</p>  <p>(LAN インタフェースカードに添付されています。)</p>	<ul style="list-style-type: none"> <li>LAN インタフェースカードはオプションです。オプション品の詳細は、購入先または当社までお問い合わせください。</li> </ul>
2	<p>UPSが運転中の場合は「4.2.2 UPSを停止する」の手順8までの操作でUPSを停止します。</p>	
3	<p>次の手順で、LAN インタフェースカードを集電ユニットに取り付けます。</p> <ol style="list-style-type: none"> <li>外部インタフェース部のオプションカードスロットカバーを取り外します。</li> <li>オプションカードスロットに LAN インタフェースカードを挿入し、ねじで固定します。</li> <li>LAN インタフェースカード用通信ケーブルで、UPSの「CARD I/F」コネクタとLAN インタフェースカードの「UPS」コネクタを接続します。</li> </ol> <p>左右2か所のねじを外し、カバーを取り外します。カバーを固定していた2つのねじでLAN インタフェースカードを固定します。</p>  <p>通信ケーブルで接続します。</p> <p>オプションカードスロットカバー</p>	<ul style="list-style-type: none"> <li>外部インタフェース部は集電ユニット背面にあります。</li> <li>下図を参照し、接続したケーブルが抜けないようにケーブル固定具で固定してください。</li> </ul> <p>集電ユニット背面</p>  <p>ケーブル固定具を開いた状態でケーブルを通し、フックをとめます。</p> <p>ケーブル固定具</p> <div style="border: 1px solid black; padding: 5px;"> <p><b>ご注意</b></p> <ul style="list-style-type: none"> <li>LAN インタフェースカードを使用する場合、「PC I/F」コネクタを使用することはできません。</li> <li>LAN インタフェースカードを使用しない場合は、必ずオプションカードスロットカバーを取り付けてください。</li> </ul> </div>
4	<ol style="list-style-type: none"> <li>設定メニュー「インタフェース設定」が「WS」（ワークステーション）（初期値）に設定されていることを確認します。</li> <li>設定メニュー「ネットワーク設定」または、LAN インタフェースカードで使用するネットワーク環境の設定をします。</li> </ol>	<ul style="list-style-type: none"> <li>LCD パネルの操作方法は、LCD パネル操作説明書をご覧ください。</li> <li>LAN インタフェースカードがUPSに接続されていないと、設定メニュー「ネットワーク設定」は表示されません。</li> </ul> 
5	<p>システムに応じて運用します。</p>	<ul style="list-style-type: none"> <li>実運用の前に動作確認をしてください。</li> </ul>

## 5.3 UPS管理ソフトを使う

## UPS管理ソフト SANUPS\* SOFTWARE とは・・・

UPSとコンピュータ（パーソナルコンピュータ、ワークステーションなど）の通信により、コンピュータで電源の管理するためのソフトウェアです。UPS管理ソフト「SANUPS SOFTWARE STANDALONE」では、1台のコンピュータの管理を行うことができます。UPS管理ソフト「SANUPS SOFTWARE」では複数台のコンピュータを管理することができます。お客様の用途、システムに応じて選択してください。

※「SANUPS」は山洋電気株式会社の登録商標です。

手順	説明	ポイント						
1	<p>下記のことを準備します。</p> <table border="1"> <thead> <tr> <th>物品</th> <th>説明</th> </tr> </thead> <tbody> <tr> <td>UPS管理ソフト</td> <td>次ページをご覧になり山洋電気のホームページからダウンロードしてください。</td> </tr> <tr> <td>通信ケーブル</td> <td>下図を確認し、お客様で準備してください。</td> </tr> </tbody> </table> <div style="text-align: center;"> <p>UPS側                                      ケーブル                                      コンピュータ側</p> <p>Type-C                                      USB2.0 以上                                      Standard A</p> <p>または</p> <p>Type-C                                      USB2.0 以上                                      Type-C</p> </div>	物品	説明	UPS管理ソフト	次ページをご覧になり山洋電気のホームページからダウンロードしてください。	通信ケーブル	下図を確認し、お客様で準備してください。	<ul style="list-style-type: none"> <li>UPS管理ソフト「SANUPS SOFTWARE STANDALONE」は無償でダウンロードできます。UPS管理ソフト「SANUPS SOFTWARE」は有償のオプション品です。オプション品の詳細は、購入先または当社までお問い合わせください。</li> <li>接続するコンピュータに応じて適切なケーブルを準備してください。</li> </ul>
物品	説明							
UPS管理ソフト	次ページをご覧になり山洋電気のホームページからダウンロードしてください。							
通信ケーブル	下図を確認し、お客様で準備してください。							
2	<p>次の設定メニューを指定の設定値に設定します。</p> <table border="1"> <thead> <tr> <th>設定メニュー</th> <th>指定設定値</th> </tr> </thead> <tbody> <tr> <td>インタフェース</td> <td>ワークステーション（初期設定）</td> </tr> </tbody> </table>	設定メニュー	指定設定値	インタフェース	ワークステーション（初期設定）	<ul style="list-style-type: none"> <li>LCDパネルの操作方法は、LCDパネル操作説明書をご覧ください。</li> </ul>		
設定メニュー	指定設定値							
インタフェース	ワークステーション（初期設定）							
3	<p>通信ケーブルで、UPS管理ソフトをインストールするコンピュータと、UPS背面の「PC I/F」コネクタとコンピュータを接続します。通信ケーブルのコネクタは確実に接続してください。</p> <div style="text-align: center;"> <p>手順1で準備したケーブルのUPS側をUPSのPC I/F コネクタへ接続</p> <p>手順1で準備したケーブルのコンピュータ側をコンピュータのUSB コネクタへ接続</p> </div> <p>接続するコンピュータの環境により、下記の URL からコンピュータの環境に対応したUSBドライバ「仮想COMポートドライバ（CP210x VCP Drivers）」をダウンロードし、インストールしてください。</p> <p><a href="https://www.silabs.com/products/development-tools/software/usb-to-uart-bridge-vcp-drivers">https://www.silabs.com/products/development-tools/software/usb-to-uart-bridge-vcp-drivers</a></p>	<ul style="list-style-type: none"> <li>コンピュータとの接続方法、接続するコンピュータの動作環境などの詳細は、UPS管理ソフトのインストールガイド、ユーザガイドをご覧ください。</li> <li>UPSとコンピュータはできるだけ距離が短くなるように配置してください。</li> <li>下図を参照し、接続したケーブルが抜けないようにケーブル固定具で固定してください。</li> </ul> <div style="text-align: center;"> <p>ケーブル固定具</p> </div> <div style="border: 1px solid black; padding: 5px; margin-top: 10px;"> <p><b>ご注意</b></p> <p>「PC I/F」コネクタを使用する場合は、LAN インタフェースカードを同時に使用することはできません。</p> </div>						
4	<p>① 手順1でダウンロードしたUPS管理ソフトを手順3で接続したコンピュータにインストールします。</p> <p>② 画面の指示にしたがってインストールを進めます。</p> <p>③ インストール完了後、コンピュータを再起動します。</p> <p>④ UPS管理ソフトを起動し、UPS接続設定画面で設定します。</p>	<ul style="list-style-type: none"> <li>UPS管理ソフト対応OSなど、詳細はUPS管理ソフトのインストールガイド、ユーザガイドをご覧ください。UPS管理ソフト使用時は次ページのご注意をご覧ください。</li> </ul>						
5	<p>システムに応じて運用します。</p>	<ul style="list-style-type: none"> <li>運用の前に動作確認をしてください。試験用の「装置異常」「バッテリー電圧低下」信号を送出させて動作確認を行うことができます。詳細は、LCDパネル操作説明書をご覧ください。</li> </ul>						


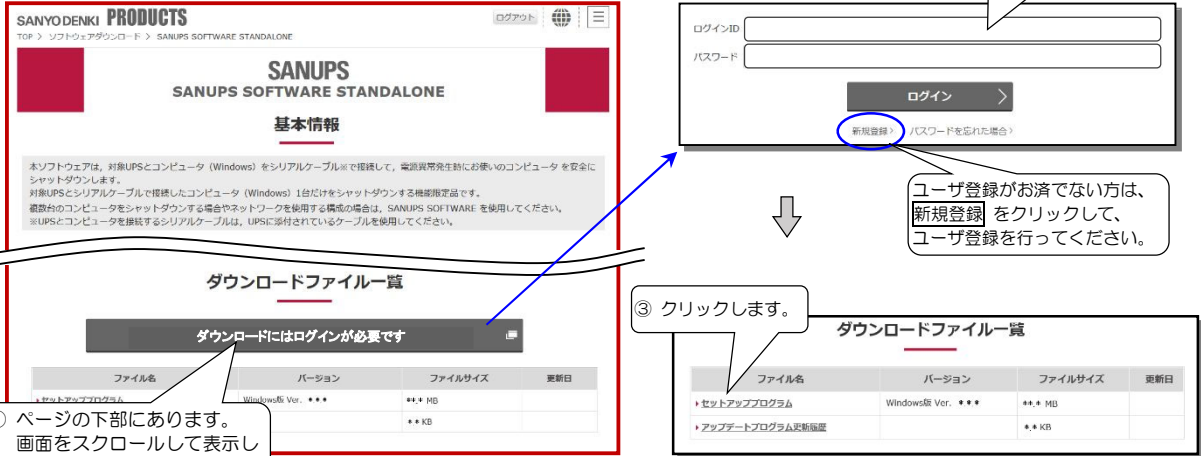
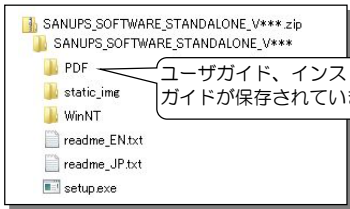


ご注意

表示される画面、ファイル名などは、実際のものとは異なる場合がありますが、同じ要領で操作してください。

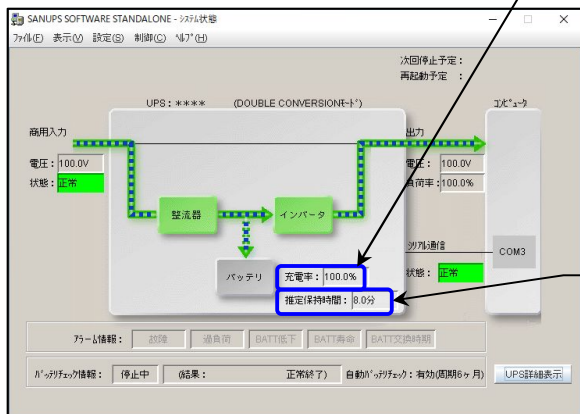
UPS管理ソフトのダウンロード手順

UPS管理ソフト「SANUPS SOFTWARE STANDALONE」(無償版)のダウンロード手順を説明します。UPS管理ソフト「SANUPS SOFTWARE」(有償版)のダウンロードにつきましては、当社または購入先にお問い合わせください。

手順	説明
1	<p>下記の URL にアクセスして、ページを開きます。</p> <p><a href="https://www.sanyodenki.com/SS_STANDALONE_download/">https://www.sanyodenki.com/SS_STANDALONE_download/</a></p>  <p>UPS管理ソフト「SANUPS SOFTWARE STANDALONE」、「SANUPS SOFTWARE」は山洋電気株式会社のホームページからダウンロードできます。</p>
2	<p>① 下記の画面で、「ダウンロードにはログインが必要です」をクリックします。</p> <p>② 表示された画面でログインIDとパスワードを入力して、「ログイン」をクリックします。</p> <p>③ ページ下部の「セットアッププログラム」をクリックして、ファイルをダウンロードします。</p> <p>② お客様のログインIDとパスワードを入力してください。</p> <p>ユーザー登録がお済みでない方は、「新規登録」をクリックして、ユーザー登録を行ってください。</p> <p>③ クリックします。</p>  <p>① ページの下部にあります。画面をスクロールして表示してクリックしてください。</p>
3	<p>ダウンロードしたファイルを前ページ手順3で接続したPCに保存し、「setup.exe」を実行して、UPS管理ソフト「SANUPS SOFTWARE STANDALONE」インストールします。</p> <p>詳細は「PDF」フォルダ内にあるインストールガイドをご覧ください。</p> <p>ファイル名：<a href="#">SANUPS_SOFTWARE_STANDALONE_V***.zip</a></p>  <p>ユーザーガイド、インストールガイドが保存されています。</p>

UPS管理ソフトを使用する際のご注意

UPS管理ソフトをご使用になる場合、メイン画面に表示される項目について、下記の点にご注意ください。メイン画面の詳細は、UPS管理ソフトのユーザガイド「メイン画面について」をご覧ください。下図はSANUPS SOFTWARE STANDALONEのメイン画面を示します。



SANUPS SOFTWARE STANDALONE のメイン画面

バッテリー充電率表示について

- ① バッテリーの「充電率」は、UPS初起動時にUPSが20時間以上充電されていないと、正常に表示されません。この場合は、「4.1 使用前の準備をする」をご覧ください。
- ② UPSが十分に充電されている場合でも、UPSをいったん停止させてから再度運転すると、充電率が80%または90%と表示されることがあります。これは周囲温度などの環境に影響されるため、1~2時間程UPSを運転すると正常に表示されます。
- ③ バッテリーが接続されていない状態でUPSを運転しないでください。この状態でUPSを運転すると充電率が正しく表示されません。バッテリーを接続して20時間以上UPSを運転すると正常な値が表示されます。
- ④ この「充電率」は目安です。実際の充電率と異なる場合もあります。

推定保持時間表示について

- ① UPS管理ソフトの「シャットダウントリガ条件を設定する」の項目で、シャットダウントリガに「推定保持時間が指定値より短くなったらバッテリー低下とする」を選択する場合は、表示されている推定保持時間の40%以上の時間に設定してください。設定方法の詳細については、UPS管理ソフトのユーザガイド「シャットダウン条件を設定する」をご覧ください。
- ② 推定保持時間は、負荷率が30%以下の場合、正確に表示されないことがあります。
- ③ この「推定保持時間」は目安です。実際の保持時間と異なる場合もあります。

計測値表示について

負荷率が5%未満の場合、負荷率、出力電流、出力電力は「0」と表示されます。

## 5.4 UPSの外部転送信号を使う

UPSの「SIGNAL I/F」コネクタからは下表の外部転送信号が送出されます。お客様のシステムに応じて、仕様合った機器を接続してください。

### SIGNAL I/F コネクタの外部転送信号について

集電ユニット背面

SW  
S1~S4 接点信号  
独立用スイッチ

↑ ON

1 2 3 4

- 各接点信号を独立した回路として使用する場合「OFF」にします。
- 各接点信号を共通のCOM回路で使用する場合「ON」にします。
- 出荷時はすべて「ON」に設定されています。

SIGNAL I/F コネクタ  
D サブ 15 ピン メス

⑧ ⑦ ⑥ ⑤ ④ ③ ② ①

SIGNAL I/F

⑮ ⑭ ⑬ ⑫ ⑪ ⑩ ⑨

固定ねじ M3

2 } 交流入力異常  
1 }  
8 COM  
3 } バッテリ電圧低下  
11 }  
15 } 交流出力  
4 }  
7 COM  
14 } インバータ出力  
5 } バイパス出力  
12 } COM  
6 } 装置異常  
13 } COM  
9 } UPS シャットダウン  
10 }

S1~S4 接点信号独立用スイッチ

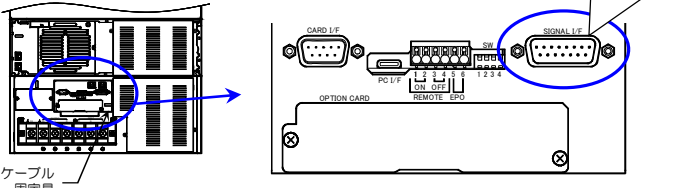

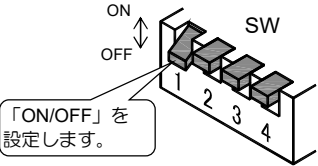


- インタフェース：リレー無電圧接点信号
- 接点定格：AC125V, 0.5A DC30V, 2A

信号名称	内 容	ピン番号：作動時の状態 (出荷時設定)	
出力信号	交流入力異常	商用電源が停電または電圧異常になった場合に信号が出力されます。 ・信号出力の状態は、設定メニュー「CARD I/FおよびSIGNAL I/Fの停電信号の論理」の設定により異なります。	1-8：ON 2-8：OFF
	バッテリ電圧低下	バッテリ電圧が所定値(約178V)以下に低下した場合に信号が出力されます。 ・信号出力のタイミングは、設定メニュー「バッテリ電圧低下警告の発生タイミング」の設定値により異なります。 ・信号出力の状態は、設定メニュー「CARD I/FおよびSIGNAL I/Fのバッテリ電圧低下出力信号の論理」の設定により異なります。	3-11：ON
	交流出力	負荷装置へ交流出力を供給している場合に信号が出力されます。	4-7：ON 15-7：OFF
	インバータ出力	負荷装置へインバータ出力が供給されている場合に信号が出力されます。 ・信号出力の状態は、設定メニュー「SIGNAL I/Fのインバータ出力信号の論理」の設定により異なります。	14-8：ON
	バイパス出力	バイパス回路から商用電源が供給されている場合に信号が出力されます。 ・信号出力の状態は、設定メニュー「SIGNAL I/Fのバイパス出力信号の論理」の設定により異なります。	5-12：ON
	装置異常	装置異常が発生した場合に信号が出力されます。 ・信号出力の状態は、設定メニュー「SIGNAL I/Fの装置異常出力信号の論理」の設定により異なります。 ・軽故障発生時の信号送出の有無は、設定メニュー「軽故障時の転送信号」で設定します。 重故障、軽故障種別はLCDパネル取扱説明書「2.1 UPSの運転状態を見る」をご覧ください。	6-13：ON
入力信号	UPS シャットダウン 停電時バッテリ運転中にDC5Vを受信(4s以上のパルス信号)することにより、UPSを停止します。通電時に流れる電流は約5mAです。 ・設定メニュー「インタフェース」が「スタンドアロン」に設定されている場合に有効です。	9-10	

設定メニューの詳細は、LCDパネル操作説明書をご覧ください。





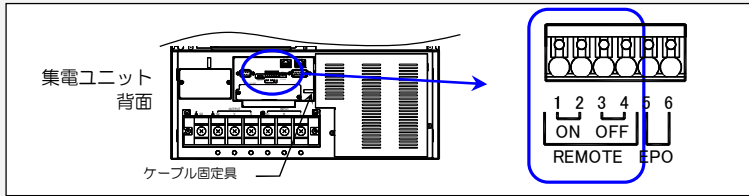
手順	説明	ポイント						
<p><b>1</b></p>	<p>「SIGNAL I/F」コネクタに、仕様にあった機器を接続します。</p> <p>集電ユニット背面</p> 	<ul style="list-style-type: none"> <li>誘導性・容量性負荷を接続する場合は、最大定格を超えないようにしてください。</li> <li>下図を参照し、接続したケーブルはケーブル固定具で固定してください。</li> </ul> 						
<p><b>2</b></p>	<p>接点信号独立スイッチを設定します。</p> 	<ul style="list-style-type: none"> <li>お客様の使用方法に合わせてON/OFFを設定してください。出荷時はすべて「ON」に設定されています。</li> </ul>						
<p><b>3</b></p>	<p>設定メニュー「インタフェース」を設定します。</p> <table border="1" data-bbox="264 831 940 981"> <thead> <tr> <th>機能</th> <th>設定値</th> </tr> </thead> <tbody> <tr> <td>出力信号を使用する場合</td> <td>「ワークステーション」または「スタンドアロン」どちらに設定しても動作します。</td> </tr> <tr> <td>入力信号を使用する場合</td> <td>「スタンドアロン」に設定します。</td> </tr> </tbody> </table>	機能	設定値	出力信号を使用する場合	「ワークステーション」または「スタンドアロン」どちらに設定しても動作します。	入力信号を使用する場合	「スタンドアロン」に設定します。	<ul style="list-style-type: none"> <li>お客様の使用方法に合わせて「インタフェースを」を設定してください。出荷時は「ワークステーション」に設定されています。LCDパネルの操作方法は、LCDパネル操作説明書をご覧ください。</li> </ul> 
機能	設定値							
出力信号を使用する場合	「ワークステーション」または「スタンドアロン」どちらに設定しても動作します。							
入力信号を使用する場合	「スタンドアロン」に設定します。							
<p><b>4</b></p>	<p>システムに応じて運用します。</p>	<ul style="list-style-type: none"> <li>運用の前に動作確認をしてください。試験用の「装置異常」「バッテリー電圧低下」信号を送出させて動作確認をすることができます。詳細は、LCDパネル操作説明書をご覧ください。</li> </ul> 						

## 5.5 リモートスイッチでUPSのON/OFF 操作をする

集電ユニット背面の「REMOTE」端子に押しボタンスイッチなどを接続し、離れた場所からUPSを起動/停止操作をすることができます。

### REMOTE 端子について

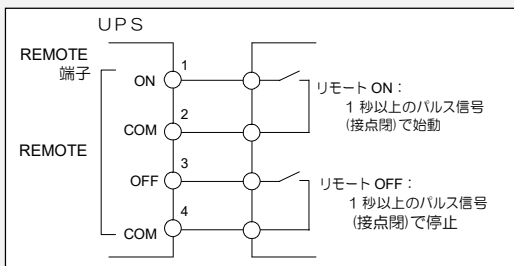
集電ユニット背面の「REMOTE」端子の信号は下記のとおりです。



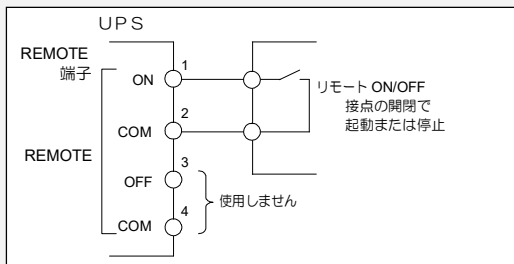
#### REMOTE 端子仕様

- 回路電圧：DC+5V
- 短絡時通電電流：約 10mA
- 作動条件：1秒以上端子間を短絡
- REMOTE端子：ワンタッチ端子台  
(適合電線：AWG24～16)

設定メニュー「リモートスイッチの入力設定」の設定によりリモートスイッチの動作は下記のようになります。



- 設定値「ON/OFF 使用」に設定した場合  
UPSの起動/停止をそれぞれのスイッチで操作します。  
ON/OFF 両方の信号が入力された場合は、OFF が優先されます。

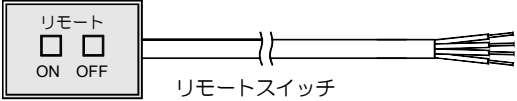
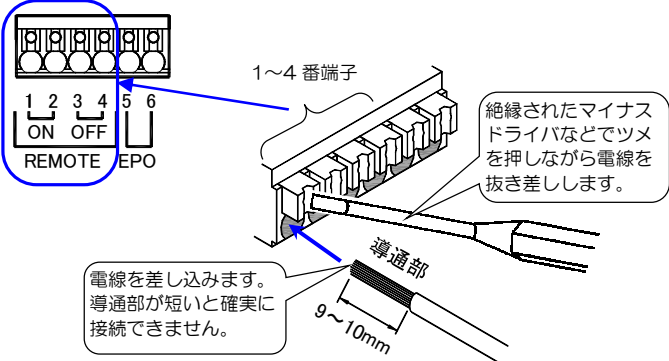
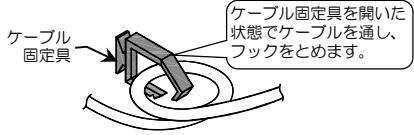
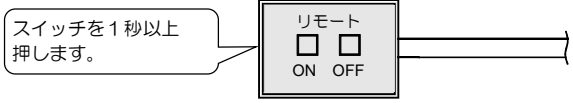


- 設定値「ONのみ (正論理)」に設定した場合  
UPSの起動/停止を1つのスイッチで操作します。  
ON 信号が入力された場合にUPSが起動、  
OFF 信号が入力された場合に停止します。

- 設定値「ONのみ (負論理)」に設定した場合  
UPSの起動/停止を1つのスイッチで操作します。  
OFF信号が入力された場合にUPSが起動、  
ON信号が入力された場合に停止します。

COM端子間はUPS内部で接続されています。

手順	説明	ポイント														
1	<p>リモートスイッチを使用する場合に必要な下記の設定メニューを設定します。</p> <p>設定メニュー「リモートスイッチ入力」 設定値により、リモートスイッチの動作が異なります。運用するシステムに応じて設定してください。</p> <table border="1"> <thead> <tr> <th>設定値</th> <th>機能</th> </tr> </thead> <tbody> <tr> <td>ON/OFF 使用</td> <td>UPSの起動/停止をそれぞれのスイッチで操作します。ON/OFF 両方の信号が入力された場合は、OFF が優先されます。</td> </tr> <tr> <td>ONのみ(正論理)</td> <td>UPSの起動/停止を1つのスイッチで操作します。ON 信号が入力された場合にUPSが起動、OFF 信号が入力された場合に停止します。</td> </tr> <tr> <td>ONのみ(負論理)</td> <td>UPSの起動/停止を1つのスイッチで操作します。OFF 信号が入力された場合にUPSが起動、ON 信号が入力された場合に停止します。</td> </tr> </tbody> </table> <p>設定メニュー「インタフェース」 設定値により、下記の2つの機能があります。運用するシステムに応じて設定してください。</p> <table border="1"> <thead> <tr> <th>設定値</th> <th>機能</th> </tr> </thead> <tbody> <tr> <td>スタンダアロン</td> <td>リモート ON/OFF</td> </tr> <tr> <td>ワークステーション</td> <td>リモート ON/ワンタッチシャットダウン<sup>※</sup></td> </tr> </tbody> </table>	設定値	機能	ON/OFF 使用	UPSの起動/停止をそれぞれのスイッチで操作します。ON/OFF 両方の信号が入力された場合は、OFF が優先されます。	ONのみ(正論理)	UPSの起動/停止を1つのスイッチで操作します。ON 信号が入力された場合にUPSが起動、OFF 信号が入力された場合に停止します。	ONのみ(負論理)	UPSの起動/停止を1つのスイッチで操作します。OFF 信号が入力された場合にUPSが起動、ON 信号が入力された場合に停止します。	設定値	機能	スタンダアロン	リモート ON/OFF	ワークステーション	リモート ON/ワンタッチシャットダウン <sup>※</sup>	<ul style="list-style-type: none"> <li>LCDパネルの操作方法は、LCDパネル操作説明書をご覧ください。</li> </ul> <p><sup>※</sup> ワンタッチシャットダウンとは・・・ UPSからLAN インタフェースカードまたはUPS管理ソフトに対し、コンピュータのシャットダウン要求コマンドを送信する機能です。</p>
設定値	機能															
ON/OFF 使用	UPSの起動/停止をそれぞれのスイッチで操作します。ON/OFF 両方の信号が入力された場合は、OFF が優先されます。															
ONのみ(正論理)	UPSの起動/停止を1つのスイッチで操作します。ON 信号が入力された場合にUPSが起動、OFF 信号が入力された場合に停止します。															
ONのみ(負論理)	UPSの起動/停止を1つのスイッチで操作します。OFF 信号が入力された場合にUPSが起動、ON 信号が入力された場合に停止します。															
設定値	機能															
スタンダアロン	リモート ON/OFF															
ワークステーション	リモート ON/ワンタッチシャットダウン <sup>※</sup>															

手順	説明	ポイント
2	<p>運用するシステムに応じたスイッチを準備します。</p>  <p>リモートスイッチ</p>	<ul style="list-style-type: none"> <li>リモート端子の仕様に合ったスイッチを準備してください。</li> </ul>
3	<p>UPSが運転中の場合は「4.2.2 UPSを停止する」の手順8までの操作で、UPSを停止します。</p>	<ul style="list-style-type: none"> <li>UPSを完全に停止しないと感電のおそれがあります。</li> </ul>
4	<p>準備したスイッチを「REMOTE」1～4 端子に接続します。</p> <p>4-1 電線の先端の被覆を9～10mm程度はがします。</p> <p>4-2 絶縁されたマイナスドライバーでツメを押しながら1～4番端子へ電線を差し込みます。</p> <p>4-3 差し込んだ電線を引っ張り、抜けないことを確認します。</p>  <p>1～4番端子</p> <p>絶縁されたマイナスドライバーなどでツメを押しながら電線を抜き差しします。</p> <p>導通部</p> <p>9～10mm</p> <p>電線を差し込みます。導通部が短いと確実に接続できません。</p>	<ul style="list-style-type: none"> <li>EPO 5,6 端子は緊急停止スイッチ用です。接続する端子を間違えないように注意してください。</li> <li>下図を参照し、接続したケーブルが抜けないようにケーブル固定具で固定してください。</li> </ul>  <p>ケーブル固定具</p> <p>ケーブル固定具を開いた状態でケーブルを通し、フックをとめます。</p>
5	<p>リモートスイッチの ON/OFF スイッチを押して、UPSの動作の確認をします。</p>  <p>スイッチを1秒以上押します。</p>	<ul style="list-style-type: none"> <li>リモートスイッチのON/OFFスイッチは、1秒以上押ししてください。</li> </ul>
6	<p>システムに応じて運用します。</p>	<ul style="list-style-type: none"> <li>運用の前に動作確認をしてください。</li> </ul>

## 5.6 UPS緊急停止用のスイッチを接続する

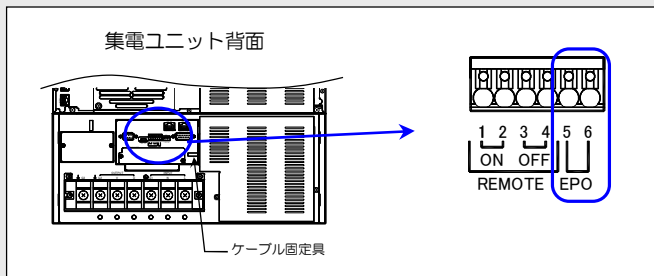
UPS緊急停止用のスイッチをEPO端子\*に接続します。緊急時にこのスイッチを押すと、UPS出力が停止します。

※. EPOは、Emergency Power Off（緊急出力停止）の略です。

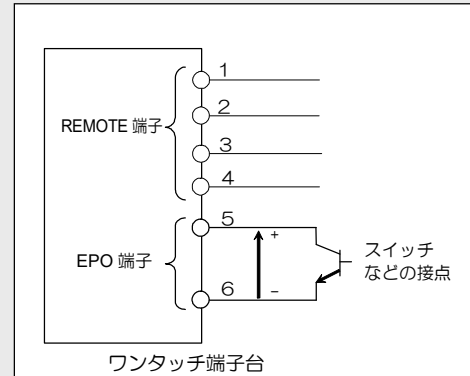
### EPO端子について

#### EPO端子仕様

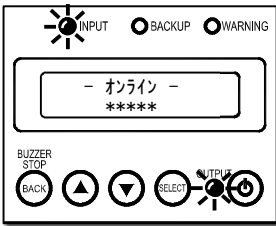
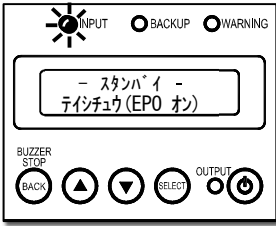


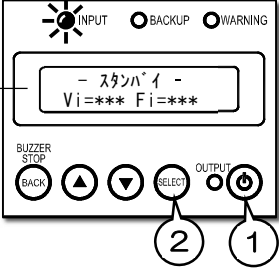


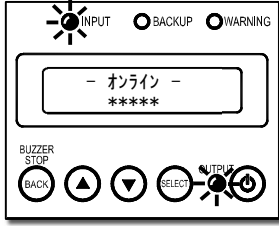
- 回路電圧：DC+5V（6番端子側を－（マイナス）極とする）
- 短絡時通電電流：約10mA
- EPO作動条件：0.2秒以上5－6番端子間を短絡
- EPO端子：ワンタッチ端子台（適合電線：AWG24～16）



トランジスタなどの半導体スイッチを使用する場合は下図のように6番端子を－（マイナス）極側にして接続してください。  
（無極性のスイッチの場合、接続方向の指定はありません。）

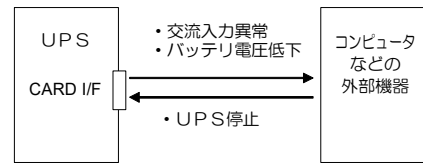


手順	説明	ポイント						
1	<p>UPS緊急停止用スイッチを使用する場合の設定メニューを設定します。</p> <ul style="list-style-type: none"> <li>設定メニュー「EPO入力論理」</li> </ul> <p>設定値により、UPS緊急停止用スイッチの動作が異なります。運用するシステムに応じて設定してください。</p> <table border="1"> <thead> <tr> <th>設定値</th> <th>機能</th> </tr> </thead> <tbody> <tr> <td>正論理</td> <td>EPO端子に接続したUPS緊急停止用スイッチが「ON」のときに、UPSの出力が停止します。</td> </tr> <tr> <td>負論理</td> <td>EPO端子に接続したUPS緊急停止用スイッチが「OFF」のときに、UPSの出力が停止します。</td> </tr> </tbody> </table>	設定値	機能	正論理	EPO端子に接続したUPS緊急停止用スイッチが「ON」のときに、UPSの出力が停止します。	負論理	EPO端子に接続したUPS緊急停止用スイッチが「OFF」のときに、UPSの出力が停止します。	<ul style="list-style-type: none"> <li>LCDパネルの操作方法は、LCDパネル操作説明書をご覧ください。</li> </ul>
設定値	機能							
正論理	EPO端子に接続したUPS緊急停止用スイッチが「ON」のときに、UPSの出力が停止します。							
負論理	EPO端子に接続したUPS緊急停止用スイッチが「OFF」のときに、UPSの出力が停止します。							
2	UPS緊急停止用のスイッチを準備します。	<ul style="list-style-type: none"> <li>EPO端子の仕様に合ったスイッチ、またはお客様のシステムの接点などを準備してください。</li> </ul>						
3	UPSが運転中の場合は「4.2.2 UPSを停止する」の手順8までの操作で、UPSを停止します。	<ul style="list-style-type: none"> <li>UPSを完全に停止しないと感電のおそれがあります。</li> </ul>						
4	<p>準備したスイッチをEPO 5, 6端子に接続します。</p> <p>4-1 電線の先端の被覆を9～10mm程度はがします。</p> <p>4-2 絶縁されたマイナスドライバでツメを押しながら5,6番端子へ電線を差し込みます。</p> <p>4-3 差し込んだ電線を引っ張り、抜けないことを確認します。</p>	<ul style="list-style-type: none"> <li>REMOTE 1～4端子はリモートスイッチ用です。接続する端子を間違えないように注意してください。</li> <li>下図を参照し、接続したケーブルが抜けないようにケーブル固定具で固定してください。</li> </ul>						

手順	説明	ポイント
<p><b>5</b></p>	<p>UPSが通常運転をしている状態で、接続した緊急出力停止スイッチの動作を確認します。</p> <p>① UPSが運転中で【OUTPUT<sup>緑</sup>】が点灯していることを確認します。</p> <p>【INPUT<sup>緑</sup>】点灯 【OUTPUT<sup>緑</sup>】点灯</p> 	<ul style="list-style-type: none"> <li>UPSに負荷機器を接続しているときに動作確認をする場合は、必ず、負荷機器を停止してから実施してください。</li> <li>UPSがバッテリー運転中でも、緊急停止スイッチで緊急停止することができます。</li> </ul>
	<p>② 緊急出力停止スイッチを押します。</p> <p>③ UPSが緊急停止し、下記の状態になることを確認します。</p> <p>【INPUT<sup>緑</sup>】点灯 【OUTPUT<sup>緑</sup>】消灯</p> 	<ul style="list-style-type: none"> <li>UPSが緊急出力停止中は、緊急出力停止スイッチを解除しても、UPSは緊急停止状態は解除されません。</li> </ul>
	<p>④ 緊急出力停止スイッチを解除します。</p> <p>⑤ 下記の手順でUPSを起動します。</p> <p>1.  を押します。</p> <p>2.  を押します</p> <p>[SELECT]=INV キット [BACK]=キャンセル</p> <p>INV キット ソカ カリョウ</p> <p>ブザー音：ピロリッ</p> 	<ul style="list-style-type: none"> <li>LCD画面に <b>**** ティンチュウ (EPO ラッチ)</b> が表示されUPSが停止中の場合は、LCDパネル操作説明書「4.5 EPO ラッチ状態を解除する」をご覧になり操作してください。</li> <li>LCDパネル操作部は、カバーを上へスライドさせて操作します。LCD画面が消灯しているときは、 を押して表示させます。</li> <li>EPO信号を受信している間は、UPSを起動することはできません。</li> </ul> 
	<p>⑥ 緊急停止状態が解除され、UPSが通常運転に復帰し、下記の状態になることを確認します。</p> <p>【INPUT<sup>緑</sup>】点灯 【OUTPUT<sup>緑</sup>】点灯</p> 	

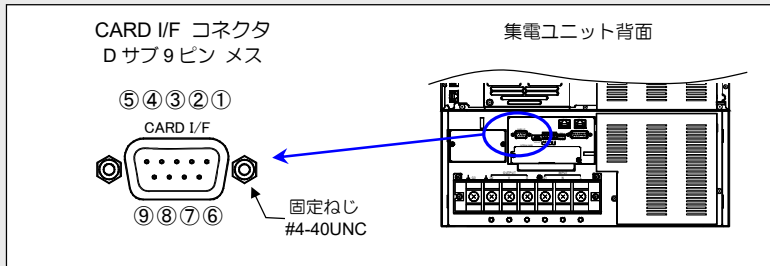
## 5.7 CARD I/F RS-232C コネクタにコンピュータを接続して運用する

「CARD I/F」RS-232C コネクタにコンピュータなど外部機器を接続し、信号の送受信によりUPSおよびコンピュータをシャットダウンすることができます。  
専用の通信ケーブル（オプション）が必要です。



### CARD I/F コネクタの信号について

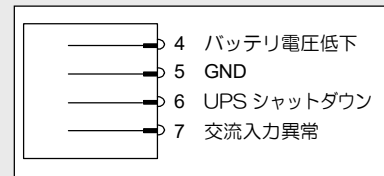
このインタフェースは、シリアル・インタフェース(COMポート)があるコンピュータなどの外部機器との接続に使用します。外部機器の信号の入出力にはRS-232C規格互換のドライバ・レシーバICを使用することをおすすめします。



#### 電気的仕様

- RS-232C 信号レベル (代表値±9V)
- UPSシャットダウン信号の入力はRS-232Cレベルの正 (+) でアクティブとなります。正 DC3V 以上(アクティブ)/負 DC0V 以下

#### 信号名称



信号名称	説明
出力信号	バッテリー電圧低下 UPSがバッテリー運転中、バッテリー電圧低下を検出した場合に出力（正または負）されます。バッテリー電圧低下出力のタイミングは、LCDパネル設定メニュー「バッテリー電圧低下警告タイミング」の設定値によります。 (警告タイミング種類：バッテリー電圧、残り2分、残り3分、残り5分、残り10分)
交流入力異常	停電などUPSへの交流入力に異常となり、UPSがバッテリー運転を開始すると、信号が出力(正または負)されます。
入力信号	UPSシャットダウン UPSがバッテリー運転中、この信号が4秒以上 正 (+) レベルとなった場合、UPSを停止させます。信号は4.1秒以上入力する必要があります。

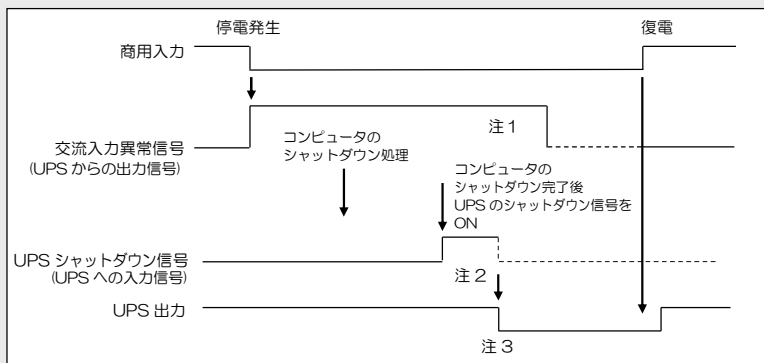
ピン番号	接点信号		通信ケーブル(オプション) 使用時のPC側接続先
	信号名	有効時の論理	
2			3ピン
3			2ピン
4	バッテリー電圧低下(出力)	正 *1	1, 6ピン
5	GND		5ピン
6	UPSシャットダウン(入力)	正(シャットダウン時)	4ピン
7	交流入力異常(出力)	正 *2	8ピン
8			7ピン
9	RING信号(出力) *3	Highレベル 約1秒 Lowレベル 約2秒 30秒間 繰り返し	9ピン

※1. バッテリー電圧低下の有効時の論理は、設定メニュー「CARD I/F および SIGNAL I/F のバッテリー電圧低下出力信号の論理」で「正」または「負」の選択が可能です。初期設定は「正」です。

※2. 交流入力異常の有効時の論理は、設定メニュー「CARD I/F および SIGNAL I/F の停電信号の論理」で「正」または「負」の選択が可能です。初期設定は「正」です。


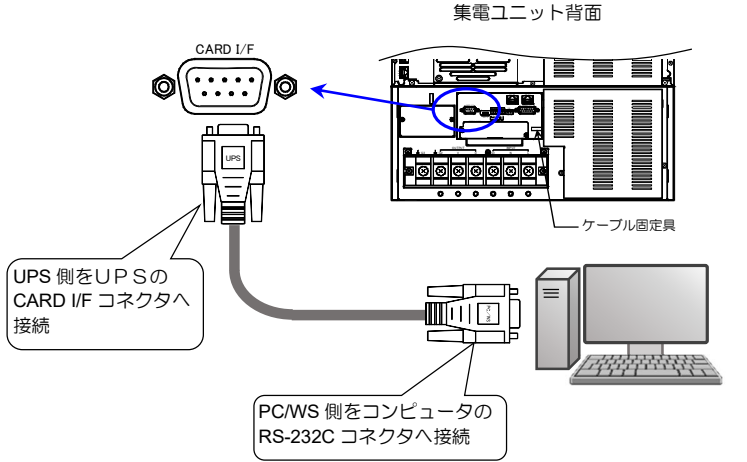

※3. LCDパネル設定メニューで、RING信号を「出力する」または「出力しない」の選択が可能です。初期設定は「出力しない」です。

### UPSシャットダウンのタイミングチャート






- 注1. UPSの制御電源がなくなるまで、UPSからの出力が継続します。  
注2. 「UPSシャットダウン信号」を有効とする時間は、4秒以上です。  
注3. UPSは「交流入力異常」と「UPSシャットダウン信号」のAND条件で出力停止します。

※1,2. バッテリー電圧低下および交流入力異常は、「正」の設定。

手順	説明	ポイント										
1	<p>接続する機器、通信ケーブルなど、仕様にあった機器を準備します。 前ページをご覧ください。</p>	<ul style="list-style-type: none"> <li>● 専用の通信ケーブル（オプション）が必要です。オプション品の詳細は、購入先または当社までお問い合わせください。</li> </ul> <div style="border: 1px solid black; padding: 5px; margin-top: 10px;"> <p><b>ご注意</b></p> <p>専用の通信ケーブル（オプション）以外のケーブルを使用してコンピュータと接続するとコンピュータが破損する可能性があります。</p> </div>										
2	<p>設定メニューを下記のように設定します。</p> <table border="1" style="width: 100%; border-collapse: collapse;"> <thead> <tr> <th style="width: 50%;">設定メニュー</th> <th style="width: 50%;">設定値</th> </tr> </thead> <tbody> <tr> <td>インタフェース設定</td> <td>スタンダアロン ※</td> </tr> <tr> <td>RING 信号</td> <td>出力しない</td> </tr> <tr> <td>CARD I/F および SIGNAL I/F の停電信号の論理</td> <td>運用する環境に応じた値</td> </tr> <tr> <td>CARD I/F および SIGNAL I/F のバッテリー電圧低下信号の論理</td> <td>運用する環境に応じた値</td> </tr> </tbody> </table>	設定メニュー	設定値	インタフェース設定	スタンダアロン ※	RING 信号	出力しない	CARD I/F および SIGNAL I/F の停電信号の論理	運用する環境に応じた値	CARD I/F および SIGNAL I/F のバッテリー電圧低下信号の論理	運用する環境に応じた値	<ul style="list-style-type: none"> <li>● LCDパネルの操作方法は、LCDパネル操作説明書をご覧ください。</li> </ul> <div style="text-align: right; margin-top: 10px;">  </div> <p>※. UPS管理ソフト（オプション）との組み合わせでシリアル接続する場合は、インタフェースを「ワークステーション」に設定してください。「スタンダアロン」に設定して使用すると、停電時、UPSが直ちに停止することがあります。</p>
設定メニュー	設定値											
インタフェース設定	スタンダアロン ※											
RING 信号	出力しない											
CARD I/F および SIGNAL I/F の停電信号の論理	運用する環境に応じた値											
CARD I/F および SIGNAL I/F のバッテリー電圧低下信号の論理	運用する環境に応じた値											
3	<p>外部機器をUPS背面の「CARD I/F」コネクタに接続します。 通信ケーブルのコネクタはゆるみがないように接続してください。</p> <div style="text-align: center; margin-top: 10px;">  </div>	<ul style="list-style-type: none"> <li>● 下図を参照し、接続したケーブルが抜けないようにケーブル固定具で固定してください。</li> </ul> <div style="text-align: center; margin-top: 10px;">  </div> <div style="border: 1px solid black; padding: 5px; margin-top: 10px;"> <p><b>ご注意</b></p> <ul style="list-style-type: none"> <li>● 「CARD I/F」コネクタを使用する場合は、LANインタフェースカードを同時に使用することはできません。</li> <li>● 「PC I/F」コネクタと「CARD I/F」コネクタを同時に使用することはできません。</li> </ul> </div>										
4	<p>システムに応じて運用します。</p>	<ul style="list-style-type: none"> <li>● 運用の前に動作確認をしてください。</li> </ul>										



# 6. UPSの点検・保守

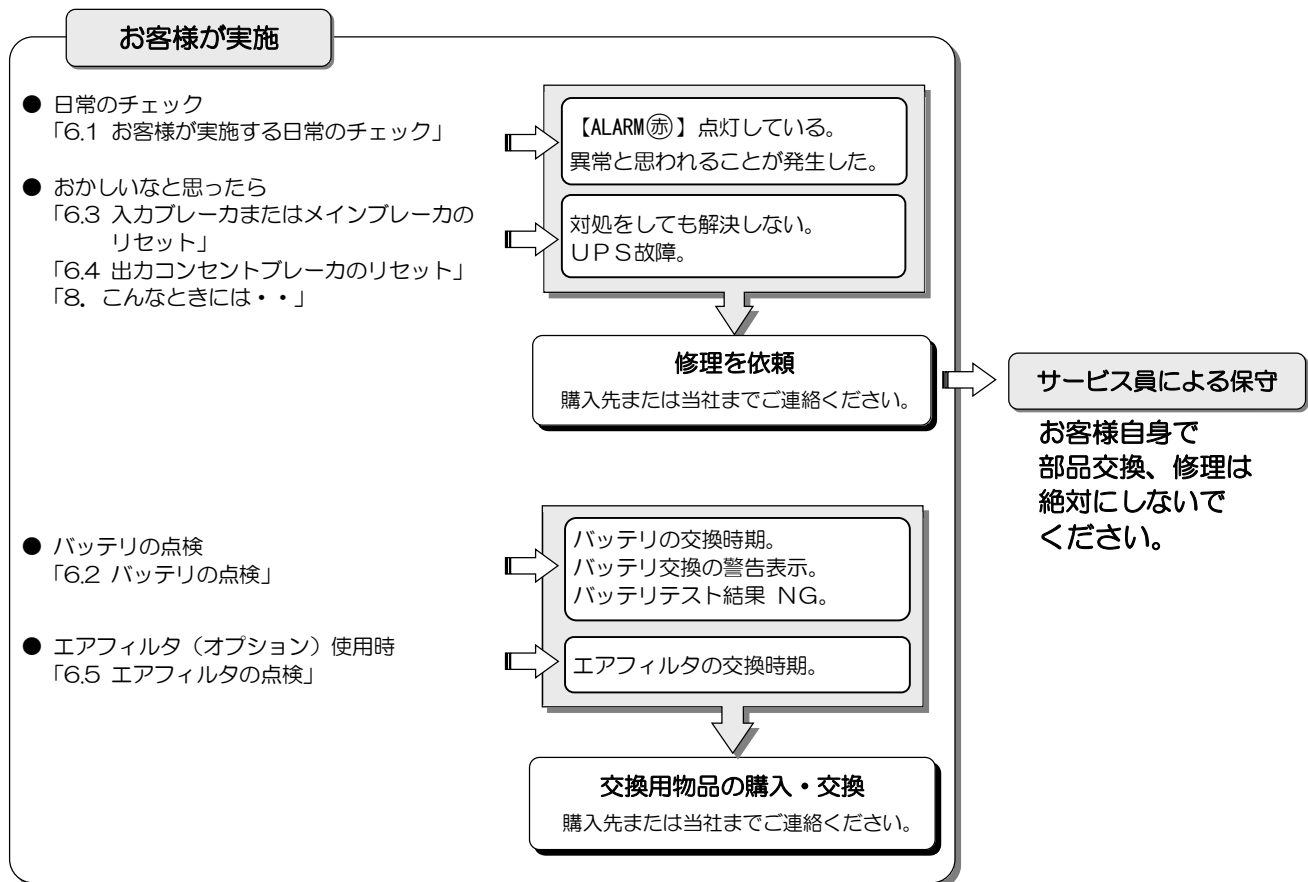
 <b>注意</b>		<ul style="list-style-type: none"> <li>サービス員※1以外はUPS内部の点検・保守をしないでください。感電、けが、やけど、発煙、発火などのおそれがあります。</li> <li>点検は、UPSを完全に停止させ入力電源を遮断してから行ってください。感電、けが、やけどなどのおそれがあります。</li> <li>バッテリーが接続されており、電気部品は充電されていますので絶対に手を触れないでください。感電のおそれがあります。</li> </ul>
		<ul style="list-style-type: none"> <li>説明書の指示とおりに点検・保守作業をしてください。作業に不備があると、感電、火災の原因になることがあります。</li> <li>バッテリーは定期的に変換してください。交換時期を過ぎたバッテリーは、火災の原因になることがあります。</li> </ul>

※1サービス員とは・・・





電気設備施工に関する専門知識を有するサービス技術員、または当社および当社から委託された本製品の知識を有するサービス技術員を指します。当該サービス員以外は施工・保守作業を実施しないでください。

このUPSの期待寿命は10年※2です。ご使用期間中は定期的にバッテリーを交換してください。お客様が実施する日常のチェックと、サービス員が実施する保守があります。お客様では実施できない項目がありますので、保守が必要なときは必ず購入先または当社へ依頼してください。

※2. UPSの周囲温度が年平均30℃の場合の期待寿命です。期待寿命は保証値ではありません。30℃を超える環境で使用すると寿命は短くなります。



## 6.1 お客様が実施する日常のチェック

 <b>注意</b>		<ul style="list-style-type: none"> <li>UPS内部の点検は絶対にしないでください。感電、やけど、けが、発煙、発火のおそれがあります。</li> <li>UPSおよびUPS周辺の清掃の際にUPS背面のファンに触れないでください。けがのおそれがあります。</li> </ul>
		<ul style="list-style-type: none"> <li>清掃には、濡れた布などを使用しないでください。感電のおそれがあります。</li> </ul>
		<ul style="list-style-type: none"> <li>清掃するときに、UPSのコンセントに掃除機を接続しないでください。発煙、発火のおそれがあります。</li> </ul>

日常、次の項目をチェックしてください。

チェックする項目・内容	対応
LCDパネルの表示状況に異常はないですか？	「8. こんなときには・・・」をご覧ください。
ブザーが鳴っていませんか？	もしブザーが鳴っていたら、「7. ブザーが鳴ったときは・・・」をご覧ください。
異常な振動、異常な発熱、変な音、変な臭いがしていませんか？	異常がある場合は、すぐに運転を停止して、購入先または当社までご連絡ください。
外観に傷や変形はないですか？	UPS内部に影響があるようなへこみなどの損傷、変形がある場合は、購入先または当社までご連絡ください。危険ですので、そのままの状態で使用しないでください。
UPSの周辺は適切な環境になっていますか？	<p>使用環境は温度 0~40℃、相対湿度10~90% です。設置環境が適切でないと、UPSが故障するおそれがあります。設置場所がつぎのような環境の場合は、環境を改善してください。</p> <ul style="list-style-type: none"> <li>● 直射日光が当たる場所、周囲温度が+40℃を超える場合</li> <li>● 通気性の悪い場所、閉切った場所、通気が妨げられる場所、指定された通気スペースが取れない場所</li> <li>● 濡れたり、結露したりする場所、高温の場合</li> <li>● ストープなどの熱源から熱を直接受ける場所</li> <li>● 粉塵※、腐食性ガス、塩分、可燃性ガスがある場所</li> <li>● 船舶、飛行機、移動用車両の中など、その他特殊な環境</li> <li>● 高い場所、不安定な場所、床の強度が不十分な場所</li> <li>● 屋外</li> <li>● 火花が発生する機器の近傍</li> <li>● 換気機能のないラック</li> <li>● 標高 2000m を超える場所</li> <li>● 振動、衝撃がある場合</li> </ul>
正面、背面に指定されたスペースが確保されていますか？ UPSの周囲に物が積み重なっていたり、吸排気口が障害物でふさがれていませんか？	UPS周囲の指定スペースは「3. UPSの設置・配線」をご覧ください。周囲に物が積み重なっていたり、吸排気口をふさぐ障害物がある場合は、取り除いてください。ファンの吸排気用スペースがふさがれていると、装置内部の温度が上昇し、発煙、発火、故障の原因となります。
入出力端子台、コンセントにゴミ、ホコリがついていませんか？	ゴミ、ホコリがついている場合は除去してください。入出力端子台、コンセントにホコリがつくと火災の原因になります。
正面パネル、背面の吸排気口にゴミ、ホコリがついていませんか？	ゴミ、ホコリ※がついている場合は除去してください。ゴミなどが内部の部品につくと故障の原因となります。
正面パネルにエアフィルタを取り付けている場合、エアフィルタにゴミ、ホコリがついていませんか？ エアフィルタ点検時期の警告が表示されていませんか？ エアフィルタが破損していませんか？	エアフィルタは、2か月に1回清掃し、LCDパネルのメンテナンスメニューで、フィルタ清掃完了の操作をしてください。詳細は「6.5 エアフィルタの点検」をご覧ください。エアフィルタが破損している場合は、交換してください。
端子台に接続されている入出力ケーブル、負荷機器の電源コードがはさまれたり、つぶされたりしていませんか？	ケーブル、電源コードが破損すると感電、火災のおそれがあります。ものが乗っていたり、無理な力がかかっている場合は、改善してください。
バッテリーは劣化していませんか？ 停電時に負荷機器をバックアップできる状態になっていますか？	「6.2 バッテリーの点検」をご覧ください。

※ 塵埃が発生するおそれのある場合はエアフィルタ（オプション）を取り付けてください。ただし、エアフィルタを取り付けても塵埃を完全に防止できない場合もあります。

## 6.2 バッテリーの点検

**注意** バッテリーは定期的に交換してください。交換時期を過ぎたバッテリーを使用すると、液漏れが発生し最悪の場合は、発煙、発火、火災のおそれがあります。予防保全のため、早めに交換してください。

停電時に確実にバッテリー電力を使用するために、定期的にバッテリーを交換することが必要です。  
 つぎの **A, B, C** の方法でバッテリー交換時期を確認し、いずれかひとつでも交換時期と判定された場合は、バッテリーを交換してください。バッテリー交換につきましては購入先または当社までお問い合わせください。  
 バッテリーを交換するときは本UPS専用のバッテリーパックと交換してください。  
 バッテリーの交換手順は、交換用のバッテリーパックに添付されている取扱説明書に記載されています。

**バッテリー交換時期の判定について**

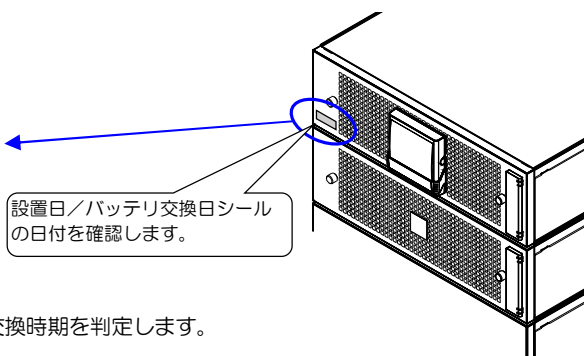
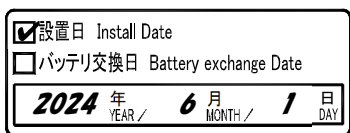
**A, B, C** では判定方法が異なりますので、バッテリー交換時期と判定されるタイミングが異なる場合があります。いずれかひとつでもバッテリー交換時期と判定された場合は、バッテリーの交換が必要です。

- A** : UPSの設置日または前回のバッテリー交換日からバッテリー交換時期を算出します。
- B** : UPSに接続されている電気機器を運転した状態でバッテリー運転を実施し、バックアップ可否結果により判定します。
- C** : UPS設置場所の周囲温度、バッテリー期待寿命からUPSがバッテリー余命を予測し、交換時期の警告を表示します。  
 設置場所の周囲温度により警告が表示される時期が異なります。搭載されているバッテリーの劣化状態による判定ではありません。

バッテリー交換時期と判定されたときは、購入先または当社までご連絡ください。

### A. UPS設置日/前回バッテリー交換日から、交換時期を判定します。

- ① UPSの正面パネルの左側に貼られている「設置日/バッテリー交換日シール」で、UPSの設置日、または前回のバッテリー交換日を確認します。



設置日/バッテリー交換日シールの日付を確認します。

- ② ①で確認した年月日から、次回のバッテリー交換時期を判定します。

使用温度環境	バッテリー期待寿命※1	バッテリー交換時期※2
25℃	5年	4.5年
30℃	3.5年	3年
35℃	2.5年	2年
40℃	1.7年	1.5年

⇒ バッテリー交換時期と判定された場合はバッテリーを交換してください。

**ご注意**

※1. バッテリー期待寿命は保証値ではありません。  
 ※2. バッテリー交換時期について  
 バッテリーの寿命は、周囲温度、放電回数など使用条件によって変動します。特に温度による影響は大きく、周囲温度が高いとバッテリー寿命は短くなります。また、頻繁に停電が発生する環境で使用した場合、バッテリー寿命はさらに短くなります。

**B. 定期的実施するバッテリーテストの結果から、交換時期を判定します。**

バッテリーテストは、UPSに接続されている負荷機器をバックアップすることができるかテストします。接続されている負荷機器を運転したままの状態にて指定した時間（分）UPSをバッテリー運転させ、結果を判定します。

UPSは工場出荷時、180日ごとに自動でバッテリーテストが実施されるように設定されています。実施されたバッテリーテストの結果を確認し、バッテリー交換時期を判定します。

- ① 手動でバッテリーテストを実施する場合は、LCDパネル操作説明書「4.1 バッテリーテストをする」の手順で操作します。
- ② LCDパネルでバッテリーテストの結果を確認します。  
LCDパネル操作説明書「4.2 バッテリーテストの結果を見る」の手順で確認します。



LCD画面にバッテリーテストの結果が「**バッテリーテスト:イジョウ**」と表示された場合は、バックアップできない状態です。バッテリー交換時期の可能性があるので、バッテリーを交換してください。

**バッテリーテストについて**

- バッテリー充電率が低い状態でバッテリーテストを実施すると、テスト結果が異常になることがあります。バッテリー充電率が100%になっていることを確認してから、テストを実施してください。バッテリー充電率の確認方法は、LCDパネル操作説明書「2.2 UPSの計測情報を見る」をご覧ください。
- バッテリーテスト結果「バッテリーテスト:イジョウ」表示は、**BACK**を押すと消えます。
- UPS管理ソフトからバッテリーテストを実行したときは、テスト結果は表示されません。UPS管理ソフトで確認してください。
- バッテリーテストは、下記の間隔で実施してください。なお、自動バッテリーテストのスケジュールが「180日」に設定されている場合も、4年目以降は「90日」に変更することをおすすめします。

UPSの新設または前回のバッテリー交換からの期間	バッテリーテスト実施時期
1～3年	180日に1回
4年目以降	90日に1回

- バッテリーテストの実行時間を変更する場合はLCDパネル操作説明書「3.18 バッテリーテストの実行時間を設定する」をご覧ください。バッテリーテストのスケジュールを変更する場合は、LCDパネル操作説明書「3.19 バッテリーテストのスケジュールを設定する」をご覧ください。

**C. UPSのLCDパネルとブザー音のバッテリー交換警告で、交換時期を判定します。**

バッテリー交換時期のタイミングで警告\*が表示されます。警告が表示されたときはバッテリーを交換してください。

\*: LCDパネルのホームメニュー「ジョウタイホウジ」から、警告表示を確認することができます。操作方法はLCDパネル操作説明書をご覧ください。



バッテリー寿命半年前の警告表示	バッテリー寿命時の警告表示
ブザー音：ピピピピピ (5回)	ピピピピピ ピピピピピ … 継続
バッテリー余命が残り半年です。	バッテリーが寿命です。

**早めに**バッテリーを交換してください。  
購入先または当社までご連絡ください。

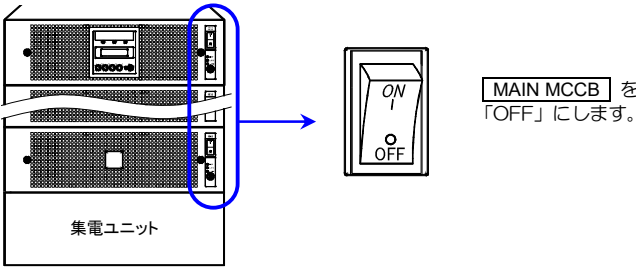
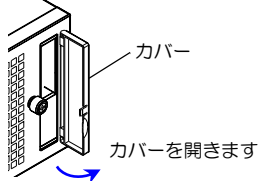
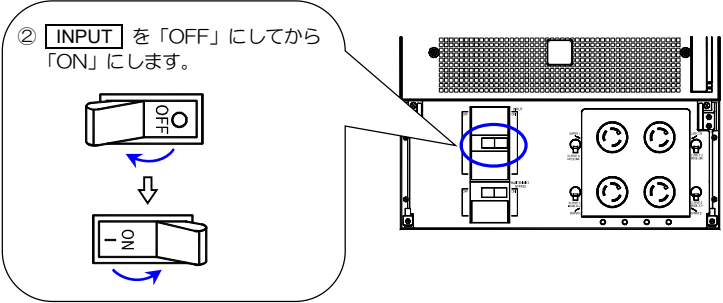
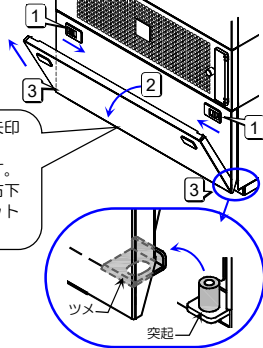
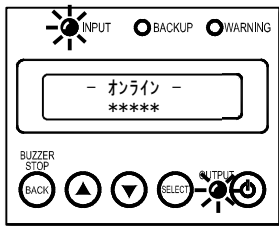
**すぐに**バッテリーを交換してください。  
購入先または当社までご連絡ください。

ブザー音は、**BACK**を押すと止まります。LCD画面の表示は、バッテリー交換後、バッテリー情報をリセットするまで継続します。

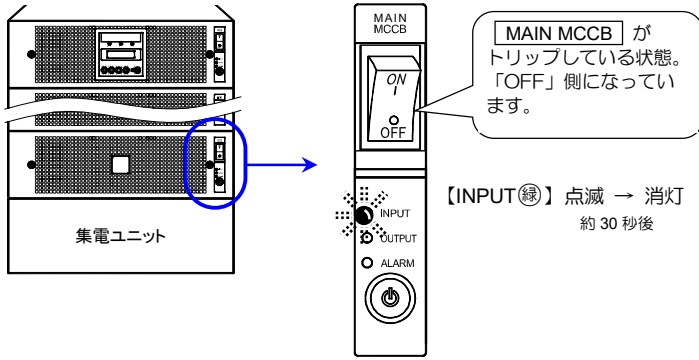
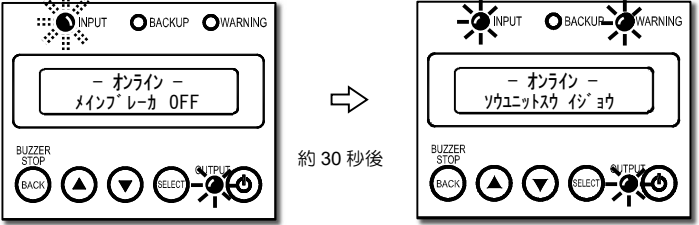
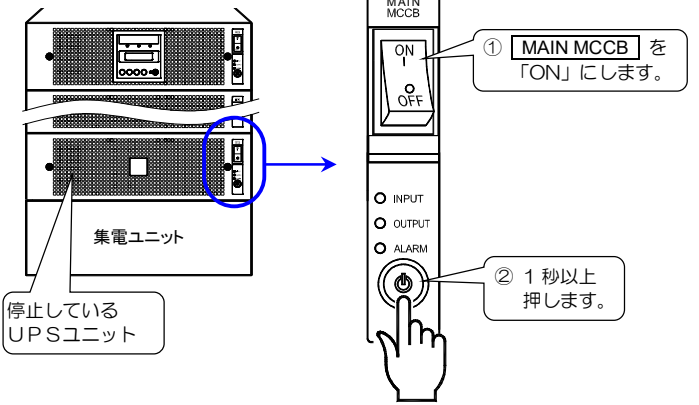
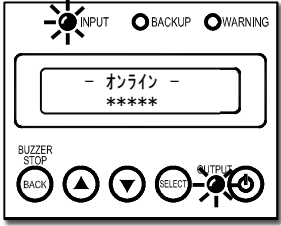
## 6.3 入力ブレーカ または メインブレーカのリセット

UPSに接続している負荷機器の合計容量がUPSの出力容量を超えると過負荷状態になり、UPSユニット本体操作パネルのメインブレーカ **MAIN MCCB** または集電ユニットの入力ブレーカ **INPUT** がトリップします。ブレーカがトリップすると電力供給が停止します。UPSの状態により該当する手順をご覧になり、ブレーカをリセットしてください。

### 集電ユニットの入力ブレーカ **INPUT** がトリップした場合

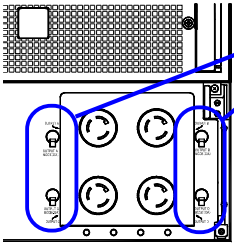

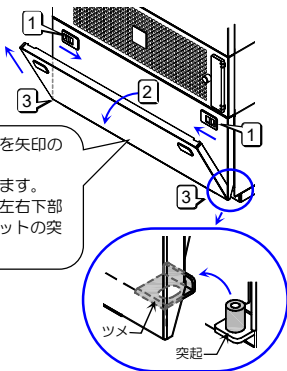
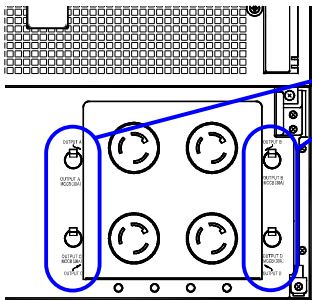

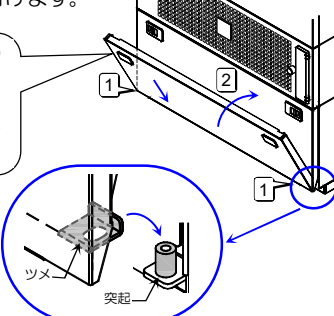
手順	操作	ポイント
<b>1</b>	<ul style="list-style-type: none"> <li>接続されている負荷機器に異常がないか確認し、負荷容量を減らします。</li> <li>UPSに異常がないこと、【WARNING<sup>Ⓢ</sup>】、【ALARM<sup>Ⓢ</sup>】が点灯または点滅していないことを確認します。</li> </ul>	<ul style="list-style-type: none"> <li>接続する負荷機器の容量がUPSの出力容量以下になるようにしてください。</li> <li>【WARNING<sup>Ⓢ</sup>】、【ALARM<sup>Ⓢ</sup>】が点灯または点滅している場合は、「8. こんなときには・・・」をご覧になり対処してください。</li> </ul>
<b>2</b>	<p>すべてのUPSユニットの <b>MAIN MCCB</b> を「OFF」にします。</p>  <p><b>MAIN MCCB</b> を「OFF」にします。</p>	<ul style="list-style-type: none"> <li>本体操作パネルのカバーを開いて操作します。操作後は誤操作防止のためカバーを閉じてください。</li> </ul>  <p>カバー カバーを開きます</p>
<b>3</b>	<p>① 集電ユニットの正面パネルを取り外します。 ② <b>INPUT</b> をいったん「OFF」にしてから「ON」にします。</p>  <p>② <b>INPUT</b> を「OFF」にしてから「ON」にします。</p>	<ul style="list-style-type: none"> <li>下記の手順で集電ユニットの正面パネルを外します。</li> </ul>  <p>1. 左右の開閉ボタンを矢印の方向に押します。 2. 上部を手前に開きます。 3. 正面パネル裏側の左右下部のツメを集電ユニットの突起から外します。</p> <p>ツメ 突起</p>
<b>4</b>	「4.2.1 UPSを運転する」手順2からの操作で、UPSを起動します。	
<b>5</b>	<p>UPSが正常運転になったことを確認します。</p> <p>LCDパネルの表示</p> <p>【INPUT<sup>Ⓢ</sup>】点灯 【OUTPUT<sup>Ⓢ</sup>】点灯</p> 	

UPSユニットのメインブレーカ **MAIN MCCB** がトリップした場合

手順	操作	ポイント
<p><b>1</b></p>	<p>メインブレーカ <b>MAIN MCCB</b> がトリップするとUPSは下記の状態になります。UPSの状態を確認してください。</p> <ul style="list-style-type: none"> <li>UPSユニットの <b>MAIN MCCB</b> がトリップ (OFF)</li> </ul>  <p>【INPUT(緑)】点滅 → 消灯 約 30 秒後</p> <ul style="list-style-type: none"> <li>LCD パネルの表示</li> </ul>  <p>約 30 秒後</p>	<ul style="list-style-type: none"> <li>接続している負荷機器の容量がUPSの出力容量を超えると、<b>MAIN MCCB</b> がトリップします。</li> <li>このとき、LCDパネル操作説明書「3.14 軽故障時に転送信号を送出する/しないを設定する」で設定値が「リセット」に設定されている場合は、「装置異常」信号が送出されます。</li> <li><b>MAIN MCCB</b> がトリップしていないUPSユニットの【INPUT(緑)】は点灯しています。</li> <li>いずれか1台のUPSユニットの <b>MAIN MCCB</b> がトリップした場合は、LCD画面に「ユニットが故障」が表示され、ブザー「ピー」(連続音)が鳴ります。これは、LCDパネル設定メニューの「UPSユニット台数」の設定値と、実際に接続されているUPSユニットの台数が異なるために発生します。ブザーは、<b>BACK</b> を押すと止まります。</li> <li>UPSの運転状態により、「バypass - *****」が表示されている場合もあります。</li> </ul>
<p><b>2</b></p>	<ul style="list-style-type: none"> <li>接続されている負荷機器に異常がないか確認し、負荷容量を減らします。</li> <li>UPSに異常がないこと、【WARNING(赤)】、【ALARM(赤)】が点灯または点滅していないことを確認します。</li> </ul>	<ul style="list-style-type: none"> <li>接続する負荷機器の容量がUPSの出力容量以下になるようにしてください。</li> <li>【WARNING(赤)】、【ALARM(赤)】が点灯または点滅している場合は、「8. こんなときには・・・」をご覧ください。</li> </ul>
<p><b>3</b></p>	<p>停止しているUPSユニットを起動します。</p>  <p>① <b>MAIN MCCB</b> を「ON」にします。</p> <p>② 1秒以上押します。</p>	<ul style="list-style-type: none"> <li>必ず、停止しているUPSユニットの本体操作パネルで操作してください。</li> <li>複数台のUPSユニットが停止している場合、1台のUPSユニットを起動すると、停止しているすべてのUPSユニットが起動します。</li> </ul>
<p><b>4</b></p>	<p>UPSが正常運転になったことを確認します。</p> <p>LCD パネルの表示</p>  <p>【INPUT(緑)】点灯 【OUTPUT(緑)】点灯</p>	

## 6.4 出力コンセントブレーカのリセット

出力コンセントブレーカがトリップすると、トリップしたブレーカに対応するコンセントからの電力供給が停止します。つぎの手順でブレーカをリセットしてください。

手順	操作	ポイント										
1	<p>出力コンセントブレーカがトリップすると、トリップしたブレーカに対応する出力コンセントからの電力供給が停止し、集電ユニット正面の出力コンセントブレーカが下記の状態になります。集電ユニットの正面パネルを外してください。</p>  <div style="border: 1px solid black; padding: 5px; margin: 10px 0;"> <p><b>OUTPUT * MCCB</b> がトリップすると OUTPUT * コンセントからの電力供給が停止します。</p> <p>トリップしている状態。</p> <p>ON</p> <p>OFF</p>  <p>「OFF」側になっています。</p> </div>	<ul style="list-style-type: none"> <li>下記の手順で正面パネルを外します。</li> </ul>  <ol style="list-style-type: none"> <li>左右の開閉ボタンを矢印の方向に押しします。</li> <li>上部を手前に開きます。</li> <li>正面パネル裏側の左右下部のツメを集電ユニットの突起から外します。</li> </ol> <ul style="list-style-type: none"> <li>接続している負荷機器の容量が出力コンセントの出力容量を超えると、出力コンセントブレーカがトリップします。</li> <li>出力コンセントブレーカがトリップしても、LCDパネルは正常運転の状態です。アラームは表示されません。</li> </ul>										
2	<p>接続されている負荷機器に異常がないか確認し、負荷容量を減らします。</p>	<ul style="list-style-type: none"> <li>接続する負荷機器の容量が出力コンセントの出力容量以下になるようにしてください。出力コンセントの出力容量は「3.5 UPSの入出力を配線する」をご覧ください。</li> </ul>										
3	<p>出力コンセントブレーカをリセットします。</p>  <div style="border: 1px solid black; padding: 5px; margin: 10px 0;"> <p>「ON」にして、リセットします。</p> <p>ON</p> <p>OFF</p>  </div>	<ul style="list-style-type: none"> <li>出力が停止したコンセントに対応する出力コンセントブレーカ <b>OUTPUT * MCCB</b> をリセットしないと、出力が供給されません。下表でリセットするブレーカを確認してください。</li> </ul> <table border="1" style="width: 100%; border-collapse: collapse;"> <thead> <tr> <th>出力コンセント</th> <th>操作する出力コンセントブレーカ</th> </tr> </thead> <tbody> <tr> <td>OUTPUT A</td> <td><b>OUTPUT A MCCB</b></td> </tr> <tr> <td>OUTPUT B</td> <td><b>OUTPUT B MCCB</b></td> </tr> <tr> <td>OUTPUT C</td> <td><b>OUTPUT B MCCB</b></td> </tr> <tr> <td>OUTPUT D</td> <td><b>OUTPUT D MCCB</b></td> </tr> </tbody> </table>	出力コンセント	操作する出力コンセントブレーカ	OUTPUT A	<b>OUTPUT A MCCB</b>	OUTPUT B	<b>OUTPUT B MCCB</b>	OUTPUT C	<b>OUTPUT B MCCB</b>	OUTPUT D	<b>OUTPUT D MCCB</b>
出力コンセント	操作する出力コンセントブレーカ											
OUTPUT A	<b>OUTPUT A MCCB</b>											
OUTPUT B	<b>OUTPUT B MCCB</b>											
OUTPUT C	<b>OUTPUT B MCCB</b>											
OUTPUT D	<b>OUTPUT D MCCB</b>											
4	<p>負荷機器を運転し、正常に動作することを確認します。</p>											
5	<p>集電ユニットの正面パネルを取り付けます。</p>  <ol style="list-style-type: none"> <li>正面パネル裏側の左右下部のツメを集電ユニットの突起にはめます。</li> <li>上部を「カチッ」と音がするまで押し込みます。</li> </ol>	<ul style="list-style-type: none"> <li>集電ユニットの正面パネルは、誤操作防止のため、必ず取り付けてください。</li> </ul>										



## 6.5 エアフィルタの点検（エアフィルタ使用時のみ）

### エアフィルタの清掃と清掃完了操作

エアフィルタ（オプション）を使用している場合は、2か月に1回、エアフィルタを清掃してください。清掃終了後は、LCDパネルのメンテナンスメニューで清掃完了の操作をしてください。エアフィルタの清掃方法は、エアフィルタの取扱説明書をご覧ください。

手順	操作	ポイント
1	2か月に1回、エアフィルタについたゴミ、ホコリを取り除きます。	<ul style="list-style-type: none"> <li>2か月に1回の清掃周期は目安です。設置環境によりエアフィルタの汚れがひどいときは、2か月より短い周期で定期的に清掃してください。</li> </ul>
2	<p>LCDパネルで清掃完了の操作をします。</p> <p>① BACK を押してメニューを表示させます。</p> <p>② 上下矢印を何回か押して「メンテナンス」を表示させます。</p> <p>③ SELECT を押します。</p> <p>④ SELECT を押します。</p> <p>⑤ SELECT を押します。</p>	<ul style="list-style-type: none"> <li>必ず、すべてのエアフィルタの清掃を実施してから、清掃完了の操作をしてください。</li> <li>LCDパネル操作説明書「3.31 エアフィルタを使用する／しないを設定する」で設定値が「ジョウタイ」に設定されていないと、手順④の操作をしても「フィルタ セイウ カリヨウ」は表示されません。</li> <li>手順⑤の操作後、通常運転の画面に切り換わります。</li> </ul>

### エアフィルタ点検時期の警告が表示されたときは・・・

手順	操作	ポイント
1	<p>長期間エアフィルタの清掃をしていないと、下記のエアフィルタ点検時期の警告が表示されます。UPSの状態を確認してください。</p> <ul style="list-style-type: none"> <li>ブザー音：ピ ピ ピ ピ …（継続）</li> <li>LCDパネルの表示</li> </ul> <p>本体操作パネルの表示</p> <p>【WARNING(赤)】点灯 【ALARM(赤)】点滅</p>	<ul style="list-style-type: none"> <li>一定期間「エアフィルタの清掃と清掃完了操作」の手順2の操作をしていないと、エアフィルタ点検時期の警告が表示されます。警告が表示される前に、エアフィルタを清掃して、清掃完了操作をしてください。</li> <li>ブザー音は、BACK を押すと止まります。</li> <li>LCDパネル、本体操作パネルの表示は、エアフィルタの清掃後、「エアフィルタの清掃と清掃完了操作」の手順2の操作をするまで消えません。</li> <li>エアフィルタ点検時期の警告が表示されたとき、LCDパネル操作説明書「3.14 軽故障時に転送信号を送出する／しないを設定する」で設定値が「リセット」に設定されている場合は、「装置異常」信号が送出されます。この信号は、「エアフィルタの清掃と清掃完了操作」の手順2の操作をするまで、解除されません。</li> </ul>
2	エアフィルタについたゴミ、ホコリを取り除き、「エアフィルタの清掃と清掃完了操作」手順2の操作をして、解除します。	

## 6.6 インバータ運転 ⇔ メンテナンスバイパス運転の切り換え

手動操作でインバータ運転からメンテナンスバイパス運転に切り換えることができます。UPSの保守時、万一の故障時など、必要により操作してください。



- サービス員以外はUPS内部の点検・保守をしないでください。感電、けが、やけど、発煙、発火などのおそれがあります。
- 取扱説明書の手順どおりに切り換え作業をしてください。不備があると感電、けが、やけど、発煙、発火などのおそれがあります。
- プレーカのカバーを取り付けるときに手などをはさまないように注意してください。けがのおそれがあります。

### 6.6.1 インバータ運転からメンテナンスバイパス運転への切り換え

#### メンテナンスバイパス運転への切り換えについてのご注意

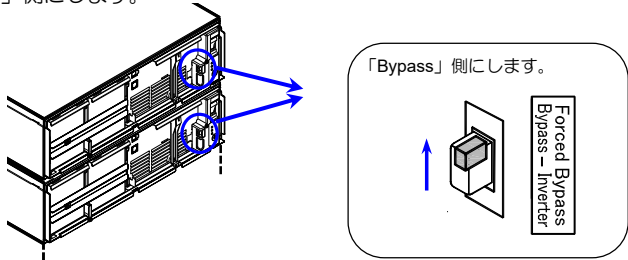
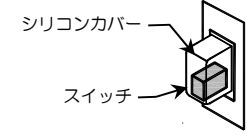
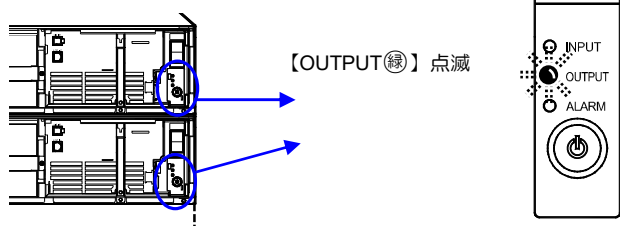
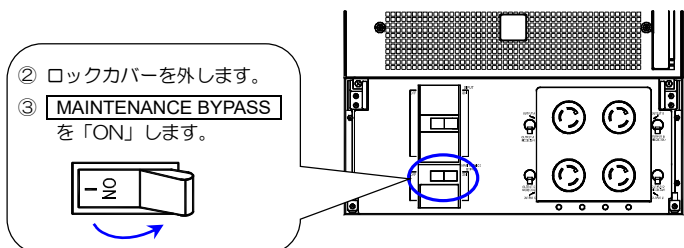
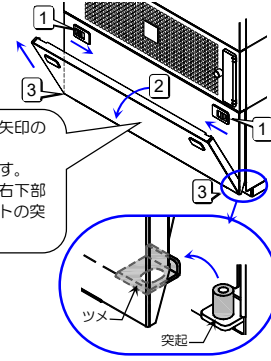
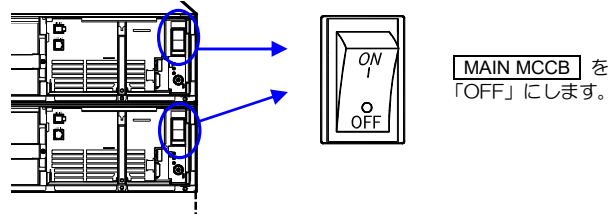
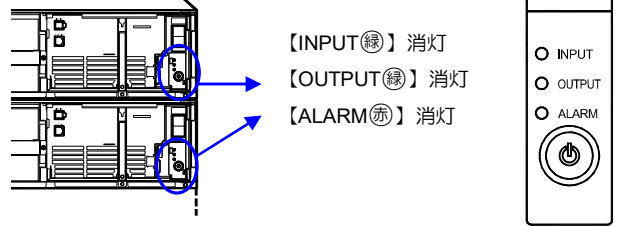
- メンテナンスバイパス給運転への切り換え操作の手順3で、強制バイパススイッチ **Forced Bypass** を操作してバイパス運転へ切り換えるときのUPSの動作は、LCDパネル設定メニュー「出力周波数」の設定値により下表のように異なります。切り換え操作の前に設定値とUPSの動作を確認してください。設定値の確認方法は、LCDパネル操作説明書「3.3 出力周波数を設定する」をご覧ください。

設定値	説明
「出力周波数」1	バイパス運転への切り換え時、UPSが同期運転中は無瞬断で切り換わります。
「出力周波数」2	UPSが非同期運転中は瞬断切り換えとなります。
50Hz 60Hz	バイパス運転へは切り換わりません。このため、メンテナンスバイパス運転への切り換えはできませんので、保守などの作業をするときは、UPSを停止してください。



- 操作手順を間違えるとUPSの故障、または出力が停止するおそれがあります。記載されている手順どおりに切り換え操作をしてください。
- UPSが故障し、出力が停止している場合は、この操作でバイパス運転へ切り換えることはできません。購入先または当社までご連絡ください。

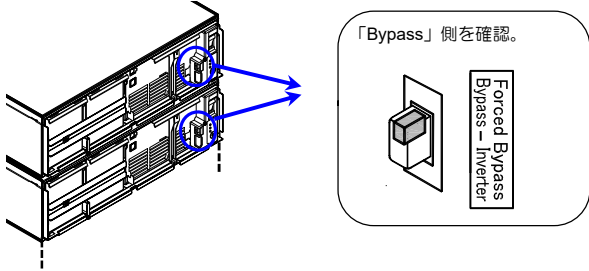
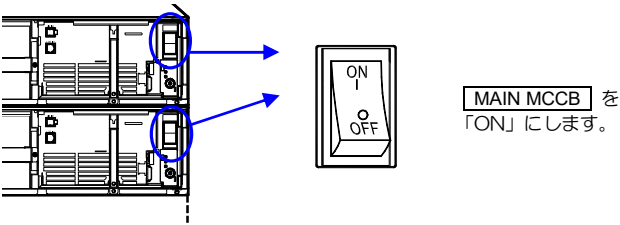
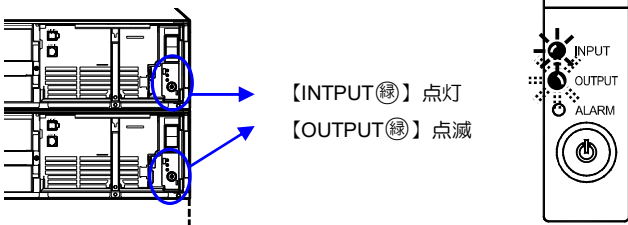
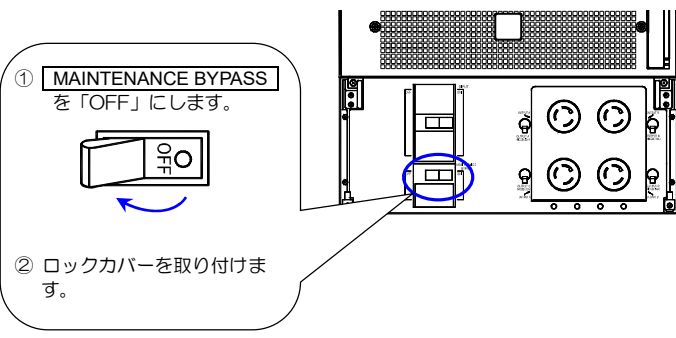
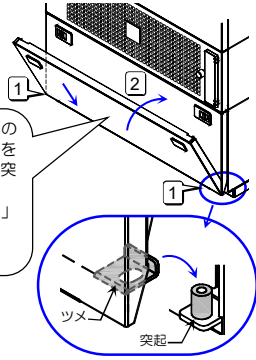
手順	操作	ポイント
1	LCDパネル設定メニュー「出力周波数」の設定値が「出力周波数2」または「出力周波数1」に設定されていることを確認します。	<ul style="list-style-type: none"> <li>• 操作方法は、LCDパネル操作説明書「3.3 出力周波数を設定する」をご覧ください。</li> <li>• 設定値によりUPSの動作が異なります。上記のご注意をご覧ください。</li> <li>• 設定値が「50Hz」または「60Hz」に設定されている場合、メンテナンスバイパス運転への切り換え操作はできません。</li> </ul>
2	<p>すべてのUPSユニットの正面パネルを取り外します。</p> <p>② 接続ケーブル先を「LCD I/F」コネクタから外します。</p> <p>UPSユニット1の正面パネルにはケーブルが接続されています。ケーブルを外して正面パネルを取り外してください。</p> <p>① ドライバーなどを使用して左右2か所のねじをゆるめ正面パネルを外します。</p>	<ul style="list-style-type: none"> <li>• LCDパネルが取り付けられているUPSユニットの正面パネルを外すときに、LCDパネル接続ケーブルを無理にひっぱらないように注意してください。</li> </ul>

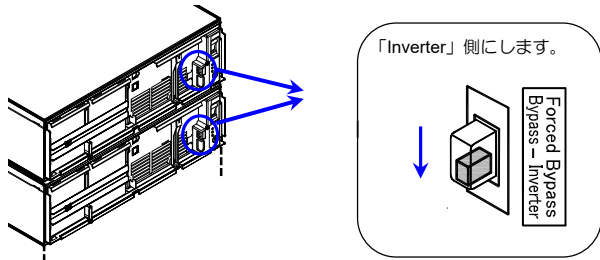
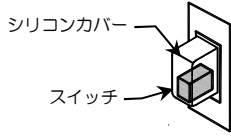
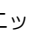
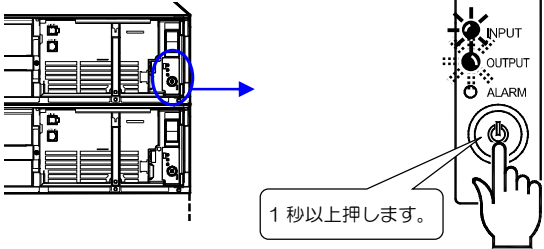




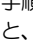

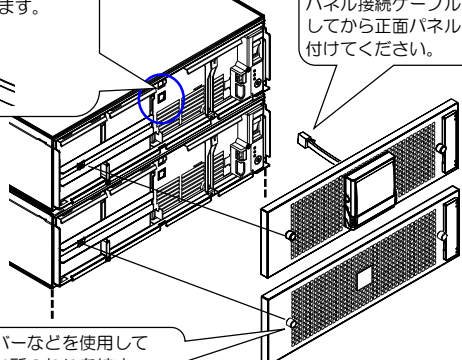
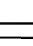
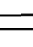
手順	操作	ポイント
3	<p>すべてのUPSユニットの強制バイパススイッチ <b>Forced Bypass</b> を「Bypass」側にします。</p> 	<ul style="list-style-type: none"> <li>シリコンカバーの内側のスイッチを動かします。カバーを付けたまま操作をしてください。</li> </ul> 
4	<p>すべてのUPSユニットの本体操作パネルの【OUTPUT<sup>緑</sup>】が点滅していることを確認します。</p> 	<ul style="list-style-type: none"> <li>手順3の操作後、ブザー音「ピー(継続音)」が鳴り、【ALARM<sup>赤</sup>】が点灯した場合は、LCDパネル設定メニュー「出力周波数」が「50Hz」または「60Hz」に設定されています。メンテナンスバイパス切り換えはできませんので、<b>Forced Bypass</b> を「Inverter」側に戻し、UPSを停止して、保守作業をしてください。</li> </ul>
5	<p>① 集電ユニットの正面パネルを取り外します。 ② <b>MAINTENANCE BYPASS</b> からロックカバーを外します。 ③ <b>MAINTENANCE BYPASS</b> を「ON」にします。</p> 	<ul style="list-style-type: none"> <li>下記の手順で集電ユニットの正面パネルを外します。</li> </ul>  <ol style="list-style-type: none"> <li>1. 左右の開閉ボタンを矢印の方向に押します。</li> <li>2. 上部を手前に開きます。</li> <li>3. 正面パネル裏側の左右下部のツメを集電ユニットの突起から外します。</li> </ol> <ul style="list-style-type: none"> <li>ロックカバーの外し方は、「10. 付録」をご覧ください。</li> </ul>
6	<p>すべてのUPSユニットの <b>MAIN MCCB</b> を「OFF」にします。</p> 	
7	<p>すべてのUPSユニットの3つのLEDがすべて消灯することを確認します。</p> 	<ul style="list-style-type: none"> <li>UPSはメンテナンスバイパス運転の状態になっています。本体操作パネルのLEDは消灯していますが、出力は供給されています。</li> <li>UPSの部品交換、修理など保守が必要な場合は購入先または当社までご連絡ください。</li> </ul>

## 6.6.2 メンテナンスバイパス運転からインバータ運転への切り換え


### インバータ運転への切り換えについてのご注意

- 入力周波数が、LCDパネル操作説明書「3.2 周波数同期追従範囲を設定する」で設定した値（±1%、±3%、±5%）の範囲内ないとインバータ運転に切り換わりません。
- 操作手順を間違えるとUPSの故障、または出力が停止するおそれがあります。記載されている手順どおりに切り換え操作をしてください。

手順	操作	ポイント
1	<p>すべてのUPSユニットの強制バイパススイッチ <b>Forced Bypass</b> が「Bypass」側になっていることを確認します。</p>  <p>「Bypass」側を確認。</p>	<ul style="list-style-type: none"> <li>• メンテナンスバイパス運転の状態です。本体操作パネルのLEDは消灯していますが、出力は供給されています。</li> </ul>
2	<p>すべてのUPSユニットの <b>MAIN MCCB</b> を「ON」にします。</p>  <p><b>MAIN MCCB</b> を「ON」にします。</p>	<ul style="list-style-type: none"> <li>• すべてのUPSユニットの <b>MAIN MCCB</b> を「ON」にする間隔を30秒以上あけると、ブザー「ビー」（連続音）が鳴りますが、故障ではありません。すべてのUPSユニットの <b>MAIN MCCB</b> を「ON」にすると、ブザーは止まります。</li> </ul>
3	<p>すべてのUPSユニットの本体操作パネルの【INPUT<sup>緑</sup>】が点灯、【OUTPUT<sup>緑</sup>】が点滅することを確認します。</p>  <p>【INPUT<sup>緑</sup>】点灯 【OUTPUT<sup>緑</sup>】点滅</p>	
4	<p>① <b>MAINTENANCE BYPASS</b> を「OFF」にします。 ② <b>MAINTENANCE BYPASS</b> にロックカバーを取り付けます。 ③ 集電ユニットの正面パネルを取り付けます。</p>  <p>① <b>MAINTENANCE BYPASS</b> を「OFF」にします。 ② ロックカバーを取り付けます。</p>	<ul style="list-style-type: none"> <li>• 下記の手順で集電ユニットの正面パネルを取り付けます。</li> </ul>  <p>1. 正面パネル裏側の左下部のツメを集電ユニットの突起にはめます。 2. 上部を「カチッ」と音がするまで押し込みます。</p> <p>ツメ 突起</p> <ul style="list-style-type: none"> <li>• ロックカバーの取り付け方は、「10. 付録」をご覧ください。</li> </ul>

手順	操作	ポイント
<p><b>5</b></p>	<p>すべてのUPSユニットの強制バイパススイッチ <b>Forced Bypass</b> を「Inverter」側にします。</p> 	<ul style="list-style-type: none"> <li>シリコンカバーの内側のスイッチを動かします。カバーを付けたまま操作をしてください。</li> </ul> 
<p><b>6</b></p>	<p>いずれか1台のUPSユニットの本体操作パネルの  を1秒以上押します。</p> 	<ul style="list-style-type: none"> <li>いずれか1台のUPSユニットを「ON」にするとすべてのUPSユニットが起動します。</li> </ul>
<p><b>7</b></p>	<p>すべてのUPSユニットの本体操作パネルの【INPUT 】が点灯、【OUTPUT 】が点灯することを確認します。</p>  】点灯, 【OUTPUT  】点灯" data-bbox="208 430 585 525"/>	<ul style="list-style-type: none"> <li>手順6の操作後、インバータ給電に切り換わると、【OUTPUT 】が点滅から点灯に変わります。</li> <li>ただし、入力電圧が異常な場合は、切り換え操作をしてもインバータ運転に切り換わりません。また、入力周波数がLCDパネル操作説明書「3.2 周波数同期追従範囲を設定する」で設定した値 (±1%, ±3%, ±5%) の範囲内ないとインバータ運転に切り換わりません。</li> </ul>
<p><b>8</b></p>	<p>すべてのUPSユニットの正面パネルを取り付けます。</p> <p>① 接続ケーブル先を「LCD I/F」コネクタに差し込みます。</p>  <p>UPSユニット1は、LCDパネル接続ケーブルを接続してから正面パネルを取り付けてください。</p>  <p>② ドライバーなどを使用して左右2か所のねじを締め正面パネルを取り付けます。</p>	<ul style="list-style-type: none"> <li>接続ケーブルのコネクタの差し込み向きが違っているとコネクタを挿入できません。コネクタの挿入方向を確認してください。</li> <li>LCDパネルが取り付けられているUPSユニットの正面パネルを取り付けるときに、LCDパネル接続ケーブルをはさまないように注意してください。</li> </ul>
<p><b>9</b></p>	<p>LCDパネルとすべてのUPSユニットの本体操作パネルが下図のようになっていることを確認します。</p>  】点灯, 【OUTPUT  】点灯" data-bbox="170 810 585 915"/>	

# 7. ブザーが鳴ったときは・・・



**注意**

- サービス員以外はUPS内部の点検・保守をしないでください。感電、けが、やけど、発煙、発火などのおそれがあります。
- 電気設備に関する専門知識のない方は、UPSの正面パネルを取り外して行う作業を実施しないでください。感電、けが、やけど、発煙、発火などのおそれがあります。
- 点検は、UPSを完全に停止させ入力電源を遮断してから行ってください。感電のおそれがあります。
- バッテリーが接続されており、電気部品は充電されていますので絶対に手を触れないでください。感電のおそれがあります。

ブザーが鳴ったときはUPSの状態に異常か変化があったときです。  
 ブザーの音を確認し、つぎの表をご覧になり対応してください。  
 LCDパネルの操作、設定メニューの詳細はLCDパネル操作説明書をご覧ください。



**ポイント**

ブザーは、**BACK** を押すと止まります。


ブザーの音	LCD表示	LED状態	UPS状態	対応
2秒 ビ 1回 ... ビ 1回	エアフィルタ テンケン ジキ	ALARM (点滅) 点滅 WARNING (点滅) 点灯	エアフィルタの点検、清掃がされていません。	<ul style="list-style-type: none"> <li>● エアフィルタを取り付けている場合に、長時間エアフィルタの清掃と清掃完了操作をしていないと表示されます。エアフィルタの清掃をしてから清掃完了操作をしてください。「6.5 エアフィルタの点検」をご覧ください。</li> </ul>
2秒 ビビ 2回 ... ビビ 2回	ニウリヨク イゾヨ ニウリヨク カテンアツ ニウリヨク テンアツ テイカ シュカハスウ イゾヨ	INPUT (点滅) 点滅 BACKUP (点滅) 点灯	バッテリー運転中です。 入力電圧、入力周波数に異常が発生しバッテリーから給電されています。	<ul style="list-style-type: none"> <li>● バッテリー起動、または入力異常などによりバッテリー運転中です。</li> <li>● LCDパネル操作メニュー「ケイウ トヨク」で「Vin」(入力電圧)、「Fin」(入力周波数)の値を確認し、UPSの定格範囲内か確認してください。UPSの入力電圧、入力周波数の定格範囲は「9.4仕様」をご覧ください。</li> <li>● <b>INPUT</b> または <b>MAIN MCCB</b> が「OFF」になっていませんか? 「OFF」の場合は「ON」にします。</li> </ul>
2秒 ビビビビ 4回 ... ビビビビ 4回	バッテリーテスト ジョウタイ テストチユウ	—	バッテリーテスト実行中です。	<ul style="list-style-type: none"> <li>● バッテリーテストが終了するまでお待ちください。中止する場合はLCDパネル操作説明書「4.1 バッテリーテストをする」の中止手順をご覧ください。</li> <li>● LCDパネル操作説明書「3.9 ブザー音が鳴る条件を設定する」の設定値を確認してください。設定値が「スパテ イドク」の場合は、自動、手動、UPS管理ソフト、LANインタフェースカードによるバッテリーテストのときにブザーが鳴ります。「グループ #0」の場合は、手動によるバッテリーテストのときにブザーが鳴ります。</li> </ul>
2秒 ビビビビビ 5回 ... ビビビビビ 5回	カカ ジョウタイ カカ ジョウタイ(オンド)	— ALARM (点滅) 点滅 WARNING (点滅) 点灯	UPSに接続されている負荷容量がUPSの定格容量を超えています。 周囲温度がUPSの定格範囲を超えています。	<ul style="list-style-type: none"> <li>● UPSの出力端子または出力コンセントに接続している負荷機器を減らしてください。UPSの定格容量は「9.4仕様」で確認してください。</li> <li>● UPSの周囲温度を下げてください。</li> </ul>
2秒 ビビビビビ 5回 ... ビビビビビ 5回	バッテリー ジュミヨク ヨコ バッテリー ジュミヨク	—	バッテリーの余命があと半年です。 バッテリーが寿命です。	<ul style="list-style-type: none"> <li>● バッテリーの交換をおすすめします。早めに購入先または当社までご連絡ください。</li> <li>● バッテリーを交換してもこの表示が継続しているときは、バッテリー情報がリセットされていない状態です。設定メニュー「バッテリー余命時間リセット」の操作が必要です。</li> <li>● バッテリーの交換が必要です。購入先または当社までご連絡ください。</li> <li>● バッテリーを交換してもこの表示が継続しているときは、バッテリー情報がリセットされていない状態です。設定メニュー「バッテリー余命時間リセット」の操作が必要です。</li> </ul>

ブザーの音	LCD表示	LED状態	UPS状態	対応
2秒 ビビビビビビ 7回    ビビビビビビ 7回	バッテリーアラーム	WARNING (赤) 点灯	【長期間保管後】 【長時間停電後】 バッテリー容量が低下しています。  【UPS起動時】 【バイパス運転時】 バッテリーが正しく接続されていません。  【UPS起動時】 バッテリーが異常です。	<ul style="list-style-type: none"> <li>「4.1 使用前の準備をする」手順2をご覧になり十分に充電した後、LCDパネル操作説明書「4.1 バッテリーテストをする」をご覧になり、バッテリーテストをしてください。</li> <li>「3.3.2 バッテリーパックを搭載する」をご覧になりバッテリーパックを確実に取り付けてください。</li> <li>バッテリーの交換が必要です。購入先または当社までご連絡ください。</li> </ul>
	バッテリーテストアラーム	—	【バッテリーテスト実施後】 バッテリーテストの結果が異常です。	<ul style="list-style-type: none"> <li>「4.1 使用前の準備をする」手順2をご覧になり、十分に充電した後、LCDパネル操作説明書「4.1 バッテリーテストをする」をご覧になり、再度バッテリーテストをしてください。同じ結果の場合はバッテリーが劣化している可能性があります。購入先または当社までご連絡ください。</li> </ul>
	連続 ビビビビビビビビ...	バッテリーアラーム	INPUT (緑) 点滅 BACKUP (緑) 点灯	バッテリー運転中、バッテリー電圧が低下しています。
連続音 ピ—————	下記以外の故障表示	ALARM (赤) 点灯 WARNING (赤) 点灯	UPSの故障です。	購入先または当社までご連絡ください。
	ユニットアラーム	ALARM (赤) 点灯 WARNING (赤) 点灯	UPSの接続台数と設定値が異なります。	<ul style="list-style-type: none"> <li>接続台数を正しく設定してください。LCDパネル操作説明書の「3.3.4 並列接続するUPSユニットの台数を設定する」をご覧ください。</li> <li>ユニット間インタフェースケーブルが確実に接続されているか確認してください。「3.3.4 UPSユニット間を配線する」をご覧ください。</li> <li>すべてのUPSユニットの MAIN MCCB を「ON」にしてください。</li> </ul>
	ファンアラーム (オンド)	ALARM (赤) 点滅 WARNING (赤) 点灯	周囲温度がUPSの定格範囲を超えたため、バッテリーの充電が停止しています。	<ul style="list-style-type: none"> <li>周囲温度が0~40℃の範囲外になるとバッテリー保護のため充電が停止します。UPSの周囲温度を使用温度範囲内 (0~40℃) にしてください。</li> </ul>
	ハイオンドアラーム	WARNING (赤) 点灯	UPS内部の温度が高くなっています。	<ul style="list-style-type: none"> <li>吸気口がほこりなどでふさがれていないか、排気スペースが十分に確保されているか、周囲の温度が高くないか確認してください。使用温度範囲は0~40℃です。吸排気口にほこりがたまっている場合は、UPSを停止して吸排気口を清掃してください。エアフィルタを使用している場合は、エアフィルタを清掃してください。吸排気スペースを十分に確保し、UPS周辺の温度を下げてください。周囲温度が下がったらUPSを再起動してください。再起動後、異常になる場合は、購入先または当社までご連絡ください。</li> </ul>
	バッテリー枯渇アラーム	ALARM (赤) 点灯 WARNING (赤) 点灯	バッテリー運転中、バッテリー電力がなくなりました。(内部電源が停止するまでの間のみ表示されます)	<ul style="list-style-type: none"> <li>バッテリーの電力がなくなるとUPSは停止します。商用電源が回復すると、設定メニュー「復電時の動作」の設定値によりUPSは自動的に起動します。LCDパネル操作説明書「3.8 復電時の動作を設定する」をご覧ください。</li> </ul>
	ジョイントユニット NG 追加アラーム	WARNING (赤) 点灯	負荷容量が多いため、並列冗長運転 (N+1台) ができなくなっています。	<ul style="list-style-type: none"> <li>接続している負荷機器の容量を減らしてください。</li> </ul>
	補助電源アラーム	ALARM (赤) 点滅 WARNING (赤) 点灯	補助電源の故障です。	<ul style="list-style-type: none"> <li>購入先または当社までご連絡ください。</li> </ul>
	コントロールアラーム	ALARM (赤) 点滅 WARNING (赤) 点灯	UPSが入力電圧を正しく計測できていません。	<ul style="list-style-type: none"> <li>UPSの再起動が必要です。すべてのUPSユニットの MAIN MCCB を「OFF」にし、UPSを停止させてください。停止操作後、1分以上経過してから「4.2.1 UPSを運転する」をご覧になり、UPSを起動してください。</li> </ul>

**ご注意**  
 その他、故障と思われることがおきましたら、購入先または当社までご連絡ください。



# 8. こんなときには・・・



注意

- サービス員以外はUPS内部の点検・保守をしないでください。感電、けが、やけど、発煙、発火などのおそれがあります。
- 電気設備に関する専門知識のない方は、UPSの正面パネルを取り外して行う作業を実施しないでください。感電、けが、やけど、発煙、発火などのおそれがあります。
- 点検は、UPSを完全に停止させ入力電源を遮断してから行ってください。感電のおそれがあります。
- バッテリーが接続されており、電気部品は充電されていますので絶対に手を触れないでください。感電のおそれがあります。

UPS状態	LCD表示	LED状態	対応
【WARNING(赤)】が点灯した。	—	WARNING(赤)点灯	<ul style="list-style-type: none"> <li>停電時、バッテリー放電終止の場合は【WARNING(赤)】が点灯します。これ以外の場合は、UPSに故障が発生しています。LCD表示、LED状態を確認し該当する項目をご覧になり、購入先または当社までご連絡ください。</li> </ul>
1台のUPSユニットの【ALARM(赤)】が点灯した。	—	1台のUPSユニットのALARM(赤)	<ul style="list-style-type: none"> <li>【ALARM(赤)】が点灯したUPSユニットに故障が発生しています。購入先または当社までご連絡ください。正常なUPSユニットは運転を継続します。この場合、バイパス給電とインバータ給電の切り換えが繰り返されることがあります。「8. こんなときには」の「バイパス給電からUPS給電に切り換わらない」の項目をご覧ください。</li> </ul>
【OUTPUT(緑)】が点滅した。	「バイパス」	OUTPUT(緑)点滅	<ul style="list-style-type: none"> <li>バイパス運転の状態です。LCD表示、LED状態を確認し、該当する項目をご覧ください。</li> </ul>
【BACKUP(緑)】が点灯した。	「バッテリー欠乏」	BACKUP(緑)点灯	<ul style="list-style-type: none"> <li>バッテリー運転の状態です。LCD表示、LED状態を確認し、該当する項目をご覧ください。</li> </ul>
ブザーが鳴った。	—	—	<ul style="list-style-type: none"> <li>UPSに状態変化・警告・異常が発生したとき、ブザーが鳴ります。ブザー音の鳴動パターンを確認し、「7. ブザーが鳴ったときは・・・」の該当する項目をご覧ください。</li> </ul>
UPSの【MAIN MCCB】を「ON」にしたとき、ブザーが鳴った。	「バッテリーパック交換」	WARNING(赤)点灯	<ul style="list-style-type: none"> <li>長期間保管後、または長時間停電後は、バッテリー容量が低下している可能性があります。「4.1 使用前の準備をする」手順2をご覧ください。充電してください。</li> <li>UPS内部のバッテリーが正しく接続されていない可能性があります。UPSをいったん停止し、「3.3.2 バッテリーパックを搭載する」をご覧ください。バッテリーパックを確実に搭載してください。バッテリーパックを搭載した後、UPSを再起動し、ブザー音が鳴らないことを確認してください。</li> </ul>
	「バッテリーリセット」	—	<ul style="list-style-type: none"> <li>バッテリーの交換が必要です。購入先または当社までご連絡ください。</li> <li>バッテリーを交換してもこの表示が継続しているときは、バッテリー情報がリセットされていない状態です。LCDパネル操作メニュー「バッテリーリセット」内のバッテリー情報リセットの操作が必要です。</li> </ul>
LCDパネルのON/OFFボタン、キーが押せない。	「オーバーロード」 計測値が表示されている場合	—	<ul style="list-style-type: none"> <li>LCDパネルの操作部には透明のカバーがあります。カバーを上からスライドさせてから、操作をしてください。</li> </ul>
LCDパネルに何も表示されない。	表示なし	すべて消灯	<ul style="list-style-type: none"> <li>【INPUT】 および 【MAIN MCCB】 は「ON」になっていますか？「4.2.1 UPSを運転する」をご覧ください。正しい操作手順を確認してください。</li> <li>UPSの入力電源のブレーカは「ON」になっていますか？「OFF」の場合は「ON」にします。</li> <li>UPS本体とLCDパネルが接続ケーブルで正しく接続されていますか？「3.3.3 LCDパネルを取り付ける」をご覧ください。</li> <li>上記の対処をしても、LCDパネルが表示されない場合は、購入先または当社までご連絡ください。</li> </ul>
起動時、UPSユニットのLEDがすべて点滅する。	—	INPUT(赤)点滅 OUTPUT(赤)点滅 ALARM(赤)点滅	<ul style="list-style-type: none"> <li>UPSユニットの設定が異なります。LCDパネル操作説明書「3.34 並列接続するUPSユニットの台数を設定する」をご覧ください。設定値を確認してください。</li> <li>ユニット間インタフェースケーブルが正しく接続されていますか？「3.3.4 UPSユニット間を配線する」をご覧ください。ユニット間インタフェースケーブルを正しく接続してください。</li> </ul>
本体操作パネルのLEDが点灯しない。	—	すべて消灯	<ul style="list-style-type: none"> <li>【INPUT】 および 【MAIN MCCB】 は「ON」になっていますか？「4.2.1 UPSを運転する」をご覧ください。正しい操作手順を確認してください。</li> </ul>
1台のUPSユニットの本体操作パネルのLEDが点灯しない。	—	1台のUPSユニットのLEDのみすべて消灯	<ul style="list-style-type: none"> <li>LEDが点灯しないUPSユニットの【MAIN MCCB】は「ON」になっていますか？「4.2.1 UPSを運転する」をご覧ください。正しい操作手順を確認してください。</li> </ul>

UPS状態	LCD表示	LED状態	対応
UPSの出力端子または出力コンセントから電力が供給されない。	—	OUTPUT <sup>③</sup> 消灯	<ul style="list-style-type: none"> <li>UPSに入力電源が正しく接続されていますか？ 「3.5 UPSの入出力を配線する」をご覧ください、正しく配線してください。</li> <li>入力電圧、入力周波数が定格範囲内であることを確認してください。 「9.4 仕様」をご覧ください。</li> <li>正しい手順で起動操作をしましたか？ 「4.2.1 UPSを運転する」をご覧ください、正しい操作手順を確認してください。</li> </ul>
	—	すべて消灯	<ul style="list-style-type: none"> <li>INPUT および MAIN MCCB は「ON」になっていますか？ 「4.2.1 UPSを運転する」をご覧ください、正しい操作手順を確認してください。</li> <li>過負荷や短絡状態により INPUT がトリップ（OFF）していませんか？負荷の容量、短絡の有無を確認してください。負荷容量が多い場合はUPSの出力端子または出力コンセントに接続している負荷機器を減らし、INPUT を「ON」にしてください。「6.3 入力ブレーカまたはメインブレーカのリセット」をご覧ください。</li> </ul>
	—	INPUT <sup>③</sup> 点灯 OUTPUT <sup>③</sup> 消灯	<ul style="list-style-type: none"> <li>正しい手順で起動操作をしましたか？ 「4.2.1 UPSを運転する」をご覧ください、正しい操作手順を確認してください。</li> </ul>
	—	OUTPUT <sup>③</sup> 点灯	<ul style="list-style-type: none"> <li>負荷機器は正しく接続されていますか？ 「3.5 UPSの入出力を配線する」をご覧ください、負荷機器が正しく接続されているか確認してください。</li> <li>UPSの出力コンセントブレーカは「ON」になっていますか？またはトリップしていませんか？「OFF」の場合は「ON」にしてください。</li> </ul>
	—スタンバイ ニュウリョク イジョウ シュウハスク イジョウ ニュウリョク カチンアツ ニュウリョク チンアツ テイカ	INPUT <sup>③</sup> 点滅 OUTPUT <sup>③</sup> 消灯	<ul style="list-style-type: none"> <li>UPSの電圧が正しく設定されていますか？ LCDパネル操作説明書「3.1 出力電圧を設定する」をご覧ください、設定を確認してください。</li> <li>LCDパネル操作メニュー「ケイツク ヒョウジ」で「Vin」（入力電圧）、「Fin」（入力周波数）の値を確認し、UPSの定格範囲内か確認してください。 UPSの入力電圧、入力周波数の定格範囲は「9.4 仕様」をご覧ください。</li> </ul>
	—スタンバイ テイシチュウ（リモートオフ）	—	<ul style="list-style-type: none"> <li>リモートOFF信号が入力されています。「5.5 リモートスイッチでUPSのON/OFF操作をする」をご覧ください。</li> </ul>
	—スタンバイ テイシチュウ（EPOオン）	—	<ul style="list-style-type: none"> <li>EPO信号がONになっています。「5.6 UPS緊急停止用のスイッチを接続する」をご覧ください。</li> </ul>
	—スタンバイ テイシチュウ（EPOラッチ）	—	<ul style="list-style-type: none"> <li>EPOラッチにより停止中です。LCDパネル操作説明書「4.5 EPOラッチ状態を解除する」をご覧ください。</li> </ul>
	—バypass テイシチュウ（Vin イジョウ）	—	<ul style="list-style-type: none"> <li>バイパス運転中に入力電圧異常が検出されたため、給電が停止しています。 LCDパネル操作メニュー「ケイツク ヒョウジ」で「Vin」（入力電圧）の値を確認し、UPSの定格範囲内か確認してください。UPSの入力電圧の定格範囲は「9.4 仕様」をご覧ください。</li> </ul>
—スタンバイ キトクマデ = *****s	INPUT <sup>③</sup> 点灯 OUTPUT <sup>③</sup> 消灯	<ul style="list-style-type: none"> <li>UPS管理ソフトまたはLANインタフェースカードのスケジュール運転が設定されています。UPS起動時間になると、出力端子または出力コンセントから電力が供給されます。</li> </ul>	
UPSの出力端子または出力コンセントからの電力が停止しない。	—オンライン	OUTPUT <sup>③</sup> 点灯	<ul style="list-style-type: none"> <li>正しい手順で停止操作をしましたか？ 「4.2.2 UPSを停止する」をご覧ください。ただし、強制バイパススイッチの切り換え、過負荷、故障などによるバイパス運転中はバイパス給電が継続されます。</li> <li>本体操作パネルの<sup>④</sup>で停止操作をした場合、設定値どおりの停止操作をしましたか？ LCDパネル設定メニュー「UPSのOFF操作」が「3 ビョウ」または「トクシヨクサ」に設定されていませんか？ LCDパネル操作説明書「3.10 UPSの本体操作パネル<sup>④</sup>のOFF操作を設定する」をご覧ください、設定値を確認してください。出荷時は「1 ビョウ」に設定されています。</li> </ul>
	—バypass	OUTPUT <sup>③</sup> 点滅	<ul style="list-style-type: none"> <li>LCDパネルの操作メニューまたは強制バイパススイッチ <b>Forced Bypass</b> によるバイパス切り換え、過負荷、故障などによるバイパス運転中はバイパス給電が継続されます。LCDパネルの操作または強制バイパススイッチ <b>Forced Bypass</b> でバイパス運転に切り換えの場合は、インバータ運転に切り換えてUPSを停止してください。</li> <li>設定メニュー「OFF時のUPS給電状態」が「バypass キョウデン」に設定されていませんか？ LCDパネル操作説明書「3.12<sup>④</sup> OFF時のUPS給電状態を設定する」をご覧ください、設定値を確認してください。出荷時は「OFF」に設定されています。</li> <li>バイパス運転中に出力を停止したい場合は、<b>MAIN MCCB</b> を「OFF」にしてください。</li> </ul>
	—オンライン テイシマデ = *****s	INPUT <sup>③</sup> 点灯 OUTPUT <sup>③</sup> 点灯	<ul style="list-style-type: none"> <li>UPS管理ソフトまたはLANインタフェースカードのスケジュール運転が設定されています。UPS停止時間になると、出力端子または出力コンセントからの電力供給が停止します。</li> </ul>

UPS状態	LCD表示	LED状態	対応
(前ページの続き) UPSの出力端子または出力コンセントからの電力が停止しない。	表示なし	WARNING(赤)点灯	<ul style="list-style-type: none"> <li>UPSの故障によるバイパス運転中はバイパス給電が継続されます。購入先または当社までご連絡ください。</li> <li>バイパス運転中に出力を停止したい場合は、<b>MAIN MCCB</b> を「OFF」にしてください。</li> </ul>
	何も表示されない	ALARM(赤)点灯 他のLEDは全て消灯	<ul style="list-style-type: none"> <li>UPSの故障です。購入先または当社までご連絡ください。</li> </ul>
運転中にUPSの出力端子または出力コンセントからの電力が停止した。	—スタンバイ—	INPUT(緑)点灯	<ul style="list-style-type: none"> <li>誤操作などでUPSを停止していませんか？正しい手順で「ON」にします。</li> <li>リモートOFF信号が入力されていませんか？「5.5 リモートスイッチでUPSのON/OFF操作をする」をご覧になりリモート端子が正しく接続されているか確認してください。</li> <li>UPS管理ソフトまたはLANインタフェースカードのスケジュール運転が設定されていませんか？UPS管理ソフトまたはLANインタフェースカードの設定を確認してください。</li> </ul>
	—オンライン—	INPUT(緑)点灯	<ul style="list-style-type: none"> <li>集電ユニットの出力コンセントブレーカがトリップしていませんか？過負荷や短絡状態により、ブレーカがトリップした可能性があります。負荷の容量、短絡の有無を確認してください。負荷容量が多い場合はUPSのコンセントに接続している負荷機器を減らしてください。「6.4 出力コンセントブレーカのリセット」をご確認ください。</li> </ul>
	端子チェウ(EPO切)	INPUT(緑)点灯	<ul style="list-style-type: none"> <li>EPO信号が入力されていませんか？「5.6 UPS緊急停止用のスイッチを接続する」をご覧になり確認してください。</li> </ul>
	—バypass— ニウリョク テンアツ テイカ シユカハク イシヨク	INPUT(緑)点滅 OUTPUT(緑)消灯	<ul style="list-style-type: none"> <li>設定メニュー「入力異常時のバイパス給電」で「キョウテンナリ」に設定されている場合、バイパス給電中に入力電圧が低下または周波数異常になったときは、出力端子または出力コンセントからの電力供給が停止します。LCDパネル操作メニュー「ケイカ トキジ」で「Vin」(入力電圧)、「Fin」(入力周波数)の値を確認し、UPSの定格範囲内か確認してください。UPSの入力電圧、入力周波数の定格範囲は「9.4 仕様」をご確認ください。</li> </ul>
	メインブレーカ OFF	ALARM(赤)点灯 WARNING(赤)点灯	<ul style="list-style-type: none"> <li><b>MAIN MCCB</b> がトリップしていませんか？過負荷や短絡状態により、ブレーカがトリップした可能性があります。負荷の容量、短絡の有無を確認してください。負荷容量が多い場合はUPSのコンセントまたは端子台に接続している負荷機器を減らしてください。「6.3 入力ブレーカまたはメインブレーカのリセット」をご確認ください。</li> </ul>
	—	すべて消灯	<ul style="list-style-type: none"> <li><b>INPUT</b> がトリップしていませんか？過負荷や短絡状態により、ブレーカがトリップした可能性があります。負荷の容量、短絡の有無を確認してください。負荷容量が多い場合はUPSのコンセントまたは端子台に接続している負荷機器を減らしてください。「6.3 入力ブレーカまたはメインブレーカのリセット」をご確認ください。</li> </ul>
	—バypass— ニウリョク カゲンアツ	INPUT(緑)点滅 OUTPUT(緑)消灯	<ul style="list-style-type: none"> <li>バイパス運転中に入力過電圧が発生した場合は、出力が停止します。LCDパネル操作メニュー「ケイカ トキジ」で「Vin」(入力電圧)の値を確認し、UPSの定格範囲内か確認してください。UPSの入力電圧の定格範囲は「9.4 仕様」をご確認ください。</li> </ul>
停電時にUPSの出力端子または出力コンセントからの電力が停止した。	表示なし	全消灯	<ul style="list-style-type: none"> <li>バッテリーが劣化していませんか？「6.2 バッテリーの点検」をご覧になり、バッテリーの交換時期を確認してください。バッテリーの寿命は周囲温度で変化します。早めの交換をおすすめします。</li> <li>20時間以内に停電が発生していませんか？バッテリーの残容量が少なくなっている可能性があります。UPSを十分に充電してください。</li> <li>バッテリーは十分に充電されていましたか？バッテリーが充電されていない可能性があります。UPSの周囲温度が0~40℃の範囲外になると、バッテリーの充電が停止します。UPSの周囲温度を確認し、適切な温度にしてください。</li> <li>設定メニュー「停電時運転時間」が「キョウテンシユカマシ」以外に設定されていませんか？この場合、設定されている時間が経過すると、出力が停止します。</li> <li>設定メニュー「インタフェース」を「キョウテンアツ」に設定してUPS管理ソフトを使用していませんか？この場合、停電が発生するとUPSは停止します。</li> </ul>
UPSの定格容量以下の負荷を接続しているのに過負荷状態になる。	カカ ジョウタイ	—	<ul style="list-style-type: none"> <li>UPS背面のユニット間出力ケーブルは確実に接続されていますか？接続されていないと、ユニット1台分の出力容量が少なくなります。「3.3.4 UPSユニット間を配線する」をご覧になり、正しく接続してください。</li> <li><b>MAINTENANCE BYPASS</b> が「ON」になっていませんか？「ON」の場合は「OFF」にします。UPS運転時は、「OFF」に設定しておいてください。</li> </ul>
ブザーが鳴らない。	—	—	<ul style="list-style-type: none"> <li>設定メニュー「ブザー音が鳴る条件」が「メイトキジ」に設定されていませんか？LCDパネル操作説明書「3.9 ブザー音が鳴る条件を設定する」をご覧になり設定値を確認してください。</li> </ul>

UPS状態	LCD表示	LED状態	対応
バックアップ時間が仕様より短い。	チャージライト(赤)	WARNING(赤)点灯	<ul style="list-style-type: none"> <li>バッテリーは十分に充電されていませんか？長時間停電が発生した後などの場合、バッテリーが十分に充電されていない可能性があります。また、周囲温度が0℃～40℃の範囲外になると、バッテリーの充電が停止します。LCDパネル操作メニュー「ケイカヒョウ」で「バッテリーワド=℃」を確認してください。</li> </ul>
	—	—	<ul style="list-style-type: none"> <li>UPS内部のバッテリーが正しく接続されていない可能性があります。「3.3.2 バッテリーパックを搭載する」をご覧になりバッテリーパックを確実に取り付けてください。</li> </ul>
	—	—	<ul style="list-style-type: none"> <li>バッテリーが劣化していませんか？「6.2 バッテリーの点検」をご覧になり、バッテリーの状態を確認してください。バッテリーの容量は周囲温度で変化します。バッテリーが劣化している場合は、購入先または当社までご連絡ください。</li> </ul>
	—	—	<ul style="list-style-type: none"> <li>UPSの周囲温度が高温または低温になっていませんか？周囲温度が40℃を超える場合、または低温の場合はバックアップ時間が短くなります。UPSの周囲を適切な温度にしてください。</li> <li>設定メニュー「停電時運転時間」が「オクテツキウマシ」以外に設定されていませんか？この場合、設定されている時間が経過すると、出力が停止します。</li> </ul>
バッテリーテストができない。	—	—	<p>次の状態のとき、バッテリーテストはできません。対処後、バッテリーテストを実施してください。</p>
	—スタンバイ	INPUT(緑)点灯	<ul style="list-style-type: none"> <li>インバータ停止中です。UPSを起動してください。</li> </ul>
	—バイパス	INPUT(緑)点灯 OUTPUT(緑)点滅	<ul style="list-style-type: none"> <li>バイパス給電中です。UPS給電に切り換えてください。</li> </ul>
	—バッテリー充電中	INPUT(緑)点滅 BACKUP(赤)点灯	<ul style="list-style-type: none"> <li>バッテリー運転中です。入力電源が復電した後、UPSを充電してください。</li> </ul>
	—オンライン	INPUT(緑)点灯 OUTPUT(緑)点灯	<ul style="list-style-type: none"> <li>バッテリーがバッテリーテストをできる状態まで充電されていない可能性があります。バッテリー残保持時間がLCDパネル操作説明書「3.17 バッテリー電圧低下警告発生時のタイミングを設定する」で設定した値未満の場合、バッテリーテストは実施されません。バッテリーを充電してからバッテリーテストを実施してください。</li> <li>設定メニュー「出力周波数」が「50Hz」または「60Hz」に設定されていませんか？この場合、バッテリーテストはできません。</li> </ul>
	—オンラインヒドクキ充電	INPUT(緑)点灯 OUTPUT(緑)点灯	<ul style="list-style-type: none"> <li>非同期運転中です。非同期運転時は、バッテリーテストはできません。</li> </ul>
	—システムエラー	WARNING(赤)点灯	<ul style="list-style-type: none"> <li>UPSが故障しています。購入先または当社までご連絡ください。</li> </ul>
バッテリーテストが正常に終了しない。	ゼンカイテストケカ バッテリーテスト：セイヤ 以外が表示されている場合	—	<ul style="list-style-type: none"> <li>何らかの要因によりバッテリーテストが正常に終了しませんでした。LCDパネル操作説明書「4.1 バッテリーテストをする」の「バッテリーテストの表示項目」の「バッテリーテスト結果」でLCDの表示を確認してください。UPSが「バッテリーテストができない状態」、「バッテリーテストの中断について」に記載されている状態になっている可能性があります。原因を解除してから、再度バッテリーテストを実行してください。</li> </ul>
LCD画面の表示 「バッテリージミョウヨク」または 「バッテリージミョウ」が消えない。	バッテリージミョウヨク バッテリージミョウ	—	<ul style="list-style-type: none"> <li>バッテリー交換時期です。バッテリー交換が必要です。購入先または当社までご連絡ください。この表示は、バッテリー交換後、バッテリー情報をリセットするまで継続します。バッテリーを交換してもこの表示が継続しているときは、LCDパネル操作メニュー「メンテナンス」内のバッテリー情報リセットの操作が必要です。</li> </ul>
停電動作テストが正常に動作しない。	—スタンバイ	OUTPUT(緑)消灯	<ul style="list-style-type: none"> <li>【OUTPUT(緑)】が消灯していませんか？「4.1 使用前の準備をする」手順3をご覧になり正しい手順で停電動作テストを実施してください。</li> </ul>
	—バイパス	INPUT(緑)点灯 OUTPUT(緑)点滅	<ul style="list-style-type: none"> <li>設定メニュー「OFF時のUPS給電状態」が「バイパス充電」に設定されていませんか？LCDパネル操作説明書「3.12 OFF時のUPS給電状態を設定する」をご覧になり設定値を確認してください。出荷時は「シユツヨクケイ」に設定されています。「バイパス充電」に設定されている場合は「シユツヨクケイ」に設定して、停電動作テストを実施してください。</li> <li>LCDパネル操作メニュー「UPSリセット」でバイパス運転に切り換えていませんか？LCDパネル操作説明書「4.4 バイパス運転に切り換える」の「バイパス運転からインバータ運転への切り換え方法」をご覧になり、インバータ運転に切り換えて、停電動作テストを実施してください。</li> <li>強制バイパススイッチ <b>Forced Bypass</b> が「Bypass」側になっている可能性があります。正面パネルを取り外して、強制バイパススイッチ <b>Forced Bypass</b> を確認し、「Bypass」側になっているときは「Inverter」側にしてください。その後、<b>⓪</b> を1秒以上押しインバータ運転に切り換えて、停電動作テストを実施してください。「3.3.3 LCDパネルを取り付ける」の手順⑥をご覧ください。</li> </ul>
	—	WARNING(赤)点灯	<ul style="list-style-type: none"> <li>【WARNING(赤)】が消灯していませんか？【WARNING(赤)】が消灯している場合、UPSが故障している可能性があります。購入先または当社までご連絡ください。</li> </ul>

UPS状態	LCD表示	LED状態	対応
バイパス給電からUPS給電（インバータ給電）に切り換わらない。	「バ」イン 「ユ」リョク イ「シ」ョク 「シ」カスウ イ「シ」ョク	INPUT (緑)点滅 OUTPUT (緑)点滅 または消灯	<ul style="list-style-type: none"> <li>入力周波数異常 入力周波数がLCDパネル操作説明書「3.2 周波数同期追従範囲を設定する」で設定した値（±1%、±3%、±5%）の範囲内ないとバイパス給電からUPS給電に切り換わりません。LCDパネル操作メニュー「ケ」リク ヒョウジ」で「Fin」（入力周波数）の値を確認してください。</li> </ul>
	「バ」イン 「ユ」リョク カ「ン」ツ 「ユ」リョク テ「ン」ツ テ「カ」	INPUT (緑)点滅 OUTPUT (緑)点滅 または消灯	<ul style="list-style-type: none"> <li>入力電圧異常 LCDパネル操作メニュー「ケ」リク ヒョウジ」で「Vin」（入力電圧）の値を確認してください。UPSの入力電圧の定格範囲は「9.4 仕様」をご覧ください。</li> </ul>
	「バ」イン 「カ」ヒ「バ」イン SW 点	INPUT (緑)点灯 OUTPUT (緑)点滅	<ul style="list-style-type: none"> <li>強制バイパススイッチによるバイパス運転への切り換え 強制バイパススイッチ「Forced Bypass」が「Inverter」になっていることを確認してください。強制バイパススイッチ「Forced Bypass」は、UPSの正面パネルの内側にあります。正面パネルを外して確認してください。「3.3.3 LCDパネルを取り付ける」の手順⑥をご覧ください。強制バイパススイッチが「Bypass」になっている場合は、「Inverter」側にして、再度 (緑) を押してUPS給電に切り換えてください。</li> </ul>
	「バ」イン 「カ」ガ「シ」ョク「イ」	INPUT (緑)点灯 OUTPUT (緑)点滅	<ul style="list-style-type: none"> <li>過負荷給電 設定メニュー「過負荷時の動作」で「BYP ジ」ドウ「フ」キ」に設定されている場合、過負荷時はバイパス給電に切り換わり、一定時間経過後、自動的にUPS給電へ切り換わります。過負荷状態が継続している場合は、再度バイパス給電へ切り換わり、この動作が繰り返されます。LCDパネル操作説明書「3.11 過負荷時の動作を設定する」をご覧ください。</li> <li>過負荷給電 設定メニュー「過負荷時の動作」で「バ」イン「シ」ケ「リ」ク」に設定されている場合、過負荷状態が継続しているときはバイパス給電が継続されます。過負荷状態が解消されるとUPS給電に切り換わります。バイパス給電に切り換わったとき、商用電源の電圧が低く負荷電流が過負荷検出値以下の場合は、UPS給電とバイパス給電の切り換えが繰り返されます。LCDパネル操作説明書「3.11 過負荷時の動作を設定する」をご覧ください。</li> </ul>
バッテリー給電が継続し続ける。頻りにバッテリー給電に切り換わる。	「ユ」リョク イ「シ」ョク 「ユ」リョク カ「ン」ツ 「ユ」リョク テ「ン」ツ テ「カ」 「シ」カスウ イ「シ」ョク	BACKUP (緑)点灯	<ul style="list-style-type: none"> <li>LCDパネル操作メニュー「ケ」リク ヒョウジ」で「Vin」（入力電圧）、「Fin」（入力周波数）の値を確認してください。UPSの入力電圧、入力周波数の定格範囲は「9.4 仕様」をご覧ください。</li> </ul>
過負荷、UPS故障、またはバッテリー放電終止の状態、入力電圧が低下している、または入力周波数が異常なときに、出力が停止しない。	「バ」イン	INPUT (緑)点滅 OUTPUT (緑)点滅	<ul style="list-style-type: none"> <li>工場出荷時、入力電圧が低下している場合、または入力周波数が異常な場合でも、UPSはバイパス給電をするように設定されています。LCDパネル操作説明書「3.13 入力異常時にバイパス給電をする／しないを設定する」をご覧ください。入力電圧低下時および入力周波数異常時にバイパス給電をしないようにする場合は、「無効」に設定してください。</li> </ul>
停電時の放電終止によるUPS停止後、復電時にUPS給電（インバータ給電）が自動で起動しない。	「ス」タン「バ」イ	INPUT (緑)点灯	<ul style="list-style-type: none"> <li>設定メニュー「復電時の動作」の設定値を確認してください。「リ」イ」に設定されているとUPS給電が自動で起動しません。「ジ」ユ「カ」テ「ン」ツ&gt;30%」「ジ」ユ「カ」テ「ン」ツ&gt;50%」「ジ」ユ「カ」テ「ン」ツ&gt;80%」に設定されている場合は、バッテリーが設定した数値に充電されるまでUPS給電は起動しません。出荷時は「ジ」ドウ「フ」キ」に設定されています。LCDパネル操作説明書「3.8 復電時の動作を設定する」をご覧ください。</li> </ul>
負荷機器を接続しているのに負荷率「カ」リツ=0%と表示される。	「カ」リツ=0%	—	<ul style="list-style-type: none"> <li>負荷率が5%未満の場合、負荷率、出力電流、出力電力は「0」と表示されます。異常ではありませんので、そのまま使用してください。UPS管理ソフトまたはLANインタフェースカードでも、負荷率、出力電流、出力電力は「0」と表示されます。</li> </ul>
UPS管理ソフトまたはLANインタフェースカードのスケジュール運転で設定した時刻になってもUPS給電（インバータ給電）が自動で起動しない。	—	—	<ul style="list-style-type: none"> <li>UPS管理ソフトまたはLANインタフェースカードのユーザガイド「UPS制御条件を設定する」の項目で「復電時、UPSを自動起動する」を選択し、指定値（%）に「1～100」の値を設定した場合、設定した値までバッテリーが充電されていないと、スケジュール起動時刻になってもUPSは起動しません。UPSをスケジュール運転する場合は、この指定値（%）を「0」に設定してください。詳細はUPS管理ソフトまたはLANインタフェースカードのユーザガイド「シャットダウン条件を設定する」をご覧ください。</li> </ul>
UPS管理ソフトまたはLANインタフェースカード使用時、シリアル通信状態が異常になる。	—	—	<ul style="list-style-type: none"> <li>設定メニュー「インタフェース」が「ワ」ク「シ」ョウ「ン」に設定されていますか？ LCDパネル操作説明書「3.5 インタフェースを設定する」をご覧ください。出荷時は「ワ」ク「シ」ョウ「ン」に設定されています。</li> <li>設定メニュー「通信ポーレート」が正しく設定されていますか？ LCDパネル操作説明書「3.6 通信ポーレートを設定する」をご覧ください。出荷時は「9600bps」に設定されています。UPS管理ソフトまたはLANインタフェースカードと同じ値を設定してください。</li> <li>通信ケーブルが正しく接続されていますか？UPS管理ソフトまたはLANインタフェースカードの取扱説明書をご覧ください。コンピュータとUPSを正しく接続してください。</li> <li>UPS管理ソフトのサービスが異常停止していませんか？サービスを再起動してください。</li> </ul>

UPS状態	LCD表示	LED状態	対 応
設定メニュー「ネットワーク」が表示されない。	—	—	<ul style="list-style-type: none"> <li>UPSとLANインタフェースカードが正しく接続されていますか？ 設定メニュー「ネットワーク」は、UPSにLANインタフェースカードが接続されている場合のみ表示されます。接続状態を確認してください。</li> </ul>
CARD I/F または SIGNAL I/F コネクタに接続した機器が正常に動作しない。 UPSの転送信号が正しく送出されない。	—	—	<ul style="list-style-type: none"> <li>UPS背面のユニット間インタフェースケーブルが確実に接続されていますか？ このケーブルが接続されていないと、外部インタフェース部は機能しません。「3.3.4 UPSユニット間を配線する」をご覧になりインタフェースケーブルを正しく接続してください。</li> <li>設定メニュー「インタフェース」が「スタンバイ」に設定されていますか？ LCDパネル操作説明書「3.5 インタフェースを設定する」をご覧ください。 出荷時は「ワークション」に設定されています。</li> <li>各転送信号の論理は正しく設定されていますか？ LCDパネル操作説明書「3.24」～「3.28」をご覧になり、それぞれの転送信号論理を確認してください。</li> <li>試験用の疑似信号が送出されていませんか？ LCDパネル操作説明書「3.15」、「3.16」をご覧になり、設定値を確認してください。</li> </ul>
軽故障発生時にSIGNAL I/Fコネクタの「装置異常」信号が送出されない。	—	—	<ul style="list-style-type: none"> <li>軽故障発生時、「装置異常」信号が送出されないように設定されていませんか？ LCDパネル操作説明書「3.14 軽故障時に転送信号を送出する/しないを設定する」をご覧になり、設定値を確認してください。</li> </ul>
UPSの正面パネルにホコリがたまってしまう。	—	—	<ul style="list-style-type: none"> <li>UPSは冷却ファンにより装置内部を冷却しています。ごみ、ホコリが多い環境で使用している場合、装置内部にごみ、ホコリが吸い込まれてしまいますので、エアフィルタ（オプション）を取り付けることをおすすめします。エアフィルタを取り付けた場合は、「6.5 エアフィルタの点検」をご覧になり定期的にエアフィルタを清掃してください。</li> </ul>

**ご注意**

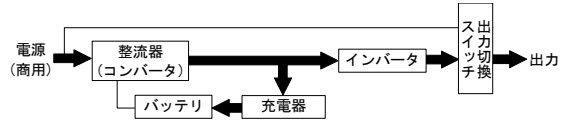
これらの対応をしても、正常に動作しない場合、その他、故障と思われることがおきましたら、購入先または当社までご連絡ください。

# 9. UPSの特性

## 9.1 基本動作

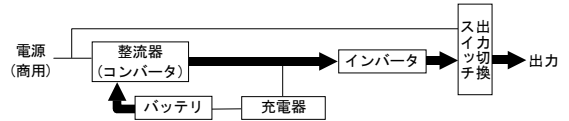
### (1) 正常運転時

常時は商用電源を受電し、整流器で直流電力に変換後、さらにこの直流電力をインバータで商用電源と同期した交流電力に逆変換して、安定した電力を負荷に供給します。バッテリーは充電器にて常時浮動充電され、商用電源の異常（停電、電圧降下など）に対して待機しています。正常運転状態のときは、UPS管理ソフトウェアのメイン画面で、（DOUBLE CONVERSIONモード）と表示されます。



### (2) 商用電源異常時

商用電源に異常または停電が生じた場合は、整流器および充電器は停止しますが、バッテリーからの直流電力によりインバータが運転を継続し、負荷には瞬時の中断もない電力を供給します。この時バッテリー運転ブザーが鳴り、【INPUT】が点滅します。



### (3) バッテリ電圧低下時

商用電源の異常または停電が続き、バッテリー電圧が約178V以下になると、ブザーが鳴り、LCD画面に「バッテリーアラート」が表示されます。

### (4) 商用電源復帰

商用電源が正常に回復すると整流器および充電器は運転を再開し、自動的に(1)に示した正常運転の状態に戻ります。

### (5) 長時間停電

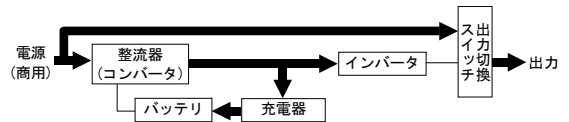
停電が長時間続いてバッテリー電圧が放電終止電圧約168Vに達すると、バッテリーの過放電を防止するため保護回路が動作してインバータを停止します。なお、インバータ自動停止後、商用電源が正常に回復すると、自動的に運転を再開し、(1)に示した正常運転時の運転状態に戻ります。

※ LCDパネル設定メニューで「復電時の動作」を「待機」に設定している場合は、インバータ出力は停止したままで待機します。

## 9.2 保護動作

### (1) 過負荷時

コンピュータなどの始動時に、大きな電流が流れ、インバータの容量を超える過負荷状態になると、自動的に出力切換スイッチが働き、無瞬断でインバータ給電からバイパス給電に切り換わります。過負荷状態が解消されると、インバータ給電に切り換わり常時の状態に戻ります。

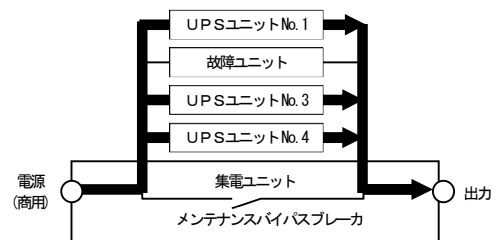


※ LCDパネル設定メニューで「過負荷時の動作」を「ソフトカット」に設定している場合は、一定時間を経て、自動的に無瞬断でインバータ給電に切り換わり常時の状態に戻ります。

### (2) UPSユニット故障時

万が一、UPSユニットに故障が発生した場合は、自動的に故障ユニットが切り離され、正常なユニットからインバータ給電が継続されます。このとき、LCDパネルの【WARNING】、故障が発生したUPSユニットの本体操作パネルの【ALARM】が点灯し、ブザーが鳴ります。負荷電流の大きさにより次の動作になります。

- ① 負荷電流が正常ユニットの総合電流以下の場合、インバータ給電が継続されます。
- ② 負荷電流が正常ユニットの総合電流以上の場合、過負荷状態となりインバータ給電からバイパス給電に切り換わります。





### ご注意

- LCDパネル設定メニューで「出力周波数」を「50Hz」または「60Hz」に固定設定しているときは、保護動作（1）、（2）どちらの場合も、バイパス給電に切り換わらず出力は停止します。
- 交流入力周波数がLCDパネル設定メニュー「周波数同期追従範囲」で設定した値の範囲外でインバータが非同期運転中の場合は、バイパス給電への切り換え時に出力断が発生します。
- バイパス給電への切り換え時、およびバイパス給電中に下記の状態になった場合は、状態が解除されるまで出力は停止します。
  - ・交流入力の電圧が許容電圧範囲を超えた場合
  - ・交流入力の電圧が許容電圧範囲よりも低下した場合\*
  - ・交流入力の周波数が許容周波数範囲を外れた場合\*
  - ・UPSの動作限界電圧（約100V）を下回った場合
- ※ LCDパネル設定メニュー「入力異常時のバイパス給電」が「待機」に設定されている場合
- UPS故障時、UPSの状態によってはバイパス給電に切り換わらず出力が停止し、UPSを起動できなくなる場合があります。購入先または当社へ連絡してください。LCDパネルに状態が表示されている場合は、LCDパネル操作説明書「6. 状態表示説明」をご覧ください。



# 9.3 保護動作表

UPS保護のため、下表の保護動作・機能があります。

LED点灯：  
 LED点滅：  
 警報ブザー：①～⑥  
 転送信号送出：○

を示します。


項目	LCDパネル、本体操作パネルの表示						警報ブザー※2	転送信号：接点信号出力						保護動作 (UPSの動作)	備考	
	INPUT ●	OUTPUT ●	BACKUP ●	WARNING ●	ALARM ●	LCD表示 ※1		交流入力異常	バッテリー電圧低下	交流出力	インバータ出力	バイパス出力	装置異常			
準備	●	—	—	—	—	-スタンバイ *****	—	—	—	—	—	—	—	整流器、充電器運転	受電	
正常	●	●	—	—	—	-オンライン *****	—	—	—	○	○	—	—	インバータ運転	受電	
軽故障	—	—	—	●	●	—	①	—	—	—	—	—	※3	—	—	
重故障	正常ユニット	●	●	—	●	-システムコショウ *****	①	—	—	○	—	○	○	インバータ運転	※4	
	故障ユニット	●	—	—	●	●	①	—	—	○	—	○	○	インバータ停止		
過負荷	●	●	—	—	—	-バypass *****	④	—	—	○	—	○	—	バイパス運転	—	
強制バイパス	●	●	—	—	—	-バypass キョウセイバypass SWオン	—	—	—	○	—	○	—	バイパス運転	バイパス運転に 手動切り換え	
入力過電圧	●	●	●	—	—	-バッテリーウンテン *****	②	○	—	○	○	—	—	整流器、 充電器停止 インバータ運転継続	バッテリー運転	
入力過電圧 (長時間、 バッテリー電圧低下)	●	●	●	—	—	-バッテリーウンテン *****	③	○	○	○	○	—	—			
停電	●	●	●	—	—	-バッテリーウンテン *****	②	○	—	○	○	—	—			
停電 (長時間、 バッテリー電圧低下)	●	●	●	—	—	-バッテリーウンテン *****	③	○	○	○	○	—	—			
入力異常 (周波数)	●	●	●	—	—	-バッテリーウンテン *****	②	○	—	○	○	—	—			
入力異常 (長時間、 バッテリー電圧低下)	●	●	●	—	—	-バッテリーウンテン *****	③	○	○	○	○	—	—			
バッテリー 放電終止	●	●	—	●	●	-バypass *****	①	○	—	○	—	○	—	インバータ停止 バイパス運転	—	
バッテリー 電圧異常	●	●	—	●	●	-*****- バッテリーシフトイェ	⑥	—	—	○	○	—	※3	インバータ運転	バッテリー 未接続	
バッテリー 寿命予告	●	●	—	—	—	-*****- バッテリージュー	⑤	—	—	○	○	—	—		—	—
バッテリー 寿命	●	●	—	—	—	-*****- バッテリージュー	⑤	—	—	○	○	—	—		—	—

※1. LCD表示の「\*\*\*\*\*」には、UPS状態などが表示されます。

※2. ブザー音の種類

- ① ピ —————連続
- ② ピピ……ピピ……
- ③ ピピピピピピピピ…… 連続
- ④ ピピピピ……ピピピピ……
- ⑤ ピピピピピ……ピピピピピ……
- ⑥ ピピピピピピピ……ピピピピピピピ……

**ポイント**

ブザーは  を押すと止まります。

「7. ブザーが鳴ったときは・・・」を参照してご対応ください。故障時は購入先または当社までご連絡ください。

※3. LCDパネル設定メニューの「軽故障時の転送信号」の設定値により動作が異なります。  
 詳細は、LCDパネル操作説明書「軽故障時に転送信号を送出 する/しない を設定する」をご覧ください。



※4. 以下の場合、重故障発生時、バイパス運転に切り換わります。

- 接続されているUPSユニットが1台の場合
- 負荷電流が正常ユニットの総合電流以上の場合

## 9.4 仕様

項 目		規 格 ま た は 特 性				備 考	
型 番 (MODEL)		UPSS-50X3 -005RMS	UPSS-100X3 -005RM	UPSS-150X3 -005RM	UPSS-200X3 -005RM	ラックマウントタイプ	
出力 容量	単機・並列運転 (N台設定)	5kVA/4.5kW	10kVA/9kW	15kVA/13.5kW	20kVA/18kW	設定変更可能、出荷時：N台設定	
	並列冗長運転 (N+1台設定)	—	5kVA/4.5kW	10 kVA/9kW	15kVA/13.5kW		
冷 却 方 式		強制空冷					
交 流 入 力	入 力 端 子	端子台 M8					
	相 数	単相2線					
	電 圧	200V, 208V, 220V, 230V, 240V				設定変更可能、定格値は出力電圧と同一 出荷時：200V ※1	
	周 波 数	50Hzまたは60Hz				自動判定、固定の選択可能、出荷時：自動判定 ※2	
	所 要 容 量	5.5kVA以下	11kVA以下	16.5kVA以下	22kVA以下	バッテリー回復充電時の最大容量 ※3	
	入 力 力 率	0.95以上				入力電圧定格時 ※4	
	出 力 端 子	端子台 M8 , NEMA L6-30R ×4					
交 流 出 力	相 数	単相2線					
	電 圧	200V, 208V 220V, 230V, 240V				出荷時：200V	
	電 圧 精 度	定格電圧 ±2%以内				定格運転時	
	周 波 数	50Hzまたは60Hz				入力周波数と同じ(自動選択)	
	周 波 数 精 度	定格周波数±1,3,5%以内				1,3,5% 設定変更可能 ※2 自走運転時、周波数固定設定時：±0.5%以内	
	電 圧 波 形	正弦波					
	電 圧 波 形 歪 率	線形負荷時：3%以下 整流器負荷時：7%以下				定格運転時	
	過 渡 電 圧 変 動	負 荷 急 変 時	定格電圧 ±5 %以内				10⇄100%変化または出力切換
		停 電 ・ 復 電 時					定格出力時
		入 力 電 圧 急 変					±10%変化
		応 答 時 間					5 サイクル以下
	負 荷 力 率	0.9 (遅れ)				変動範囲0.7(遅れ)~1.0	
	効 率	94%以上				定格入出力運転時 (参考値)	
	過 電 流 保 護 動 作	N台設定	110%以上				バイパス回路へ自動切換 オートリターン機能付 ※5
N+1台設定		—	220%以上	165%以上	147%以上		
過 負 荷 耐 量	インバータ	N台設定	110%/118%			1分間/瞬時	
		N+1台設定	—	220%/236%	165%/177%		147%/157%
	バイパス	N台設定	200%/800%				30秒間/2サイクル
		N+1台設定	—	400%/1600%	300%/1200%		
バ ッ テ リ	方 式	小形制御弁式鉛蓄電池					
	数 量	16個	32個	48個	64個	UPSユニット1台につき16個直列 (12V/1個)	
	定 格 容 量	6Ah/個 25W/個				20時間率 15分率	
	バ ッ ク ア ッ プ 時 間	5分				周囲温度25℃、初期値、負荷力率0.9	
	期 待 寿 命	5年				周囲温度25℃ ※7	
発 生 熱 量		287 W	574W	862 W	1149 W	定格運転時、満充電時	
入 力 漏 洩 電 流		22 mA以下 (18 mA以下)	28mA以下 (24 mA以下)	34 mA以下 (30 mA以下)	40 mA以下 (36 mA以下)	( ) 内は非同期運転なし設定時の値	
周 囲 条 件		周囲温度:0~40℃ 相対湿度:10~90%				結露しないこと ※6	
騒 音		45 dB以下	50 dB以下	55 dB以下	55 dB以下	UPS正面1m、A特性	
		51 dB以下	53 dB以下	55 dB以下	55 dB以下	UPS正面1m、A特性 充電初期時、エアフィルタ使用設定時	
期 待 寿 命		10年				年平均周囲温度30℃ ※7	

※1. 交流入力の許容電圧範囲は下表のようになります。

条 件	許容電圧範囲
・ 負荷率が70%以下の場合	-40%~+15%
・ 負荷率が70%を超える場合	-20%~+15%
・ UPS起動時	

負荷率70%以下の場合、電圧異常検出値は-40%、  
復電検出値は、-20%となります。

※2. 周波数自動判定設定時：周波数同期追従範囲は±1/3/5%から選択できます。(出荷時：±3%)

入力周波数が周波数同期追従範囲で設定した値の範囲内ないとインバータは起動しません。自動判定で非同期運転ありに設定した場合は、許容周波数範囲は±8%となります。インバータは周波数同期追従範囲を超え±8%までは交流入力とは同期せず、非同期運転となります。±8%を超えるとバッテリー運転に切り換わります。自動判定で非同期運転なしに設定した場合は、入力周波数が周波数同期追従範囲で設定した値の範囲を超えるとバッテリー運転に切り換わります。

周波数固定設定時：入力周波数に関わらず出力周波数は50Hzまたは60Hz固定となります。

許容周波数範囲は40Hz~120Hzです。許容周波数範囲を超えるとバッテリー運転に切り換わります。本設定時は、バイパス回路に切り換わらないため、過負荷などの保護動作時は出力が停止します。また、バッテリーテスト機能が使用できません。

本設定の場合も、入力周波数が周波数同期追従範囲 (±1/3/5%) で設定した値の範囲内ないとインバータは起動しません。

※3. N+1台設定時は、下表の値になります。

UPS	UPSS-50X3	UPSS-100X3	UPSS-150X3	UPSS-200X3
負荷容量	-	5kVA	10kVA	15kVA
所要容量	-	6.2 kVA以下	11.7 kVA以下	17.2 kVA以下

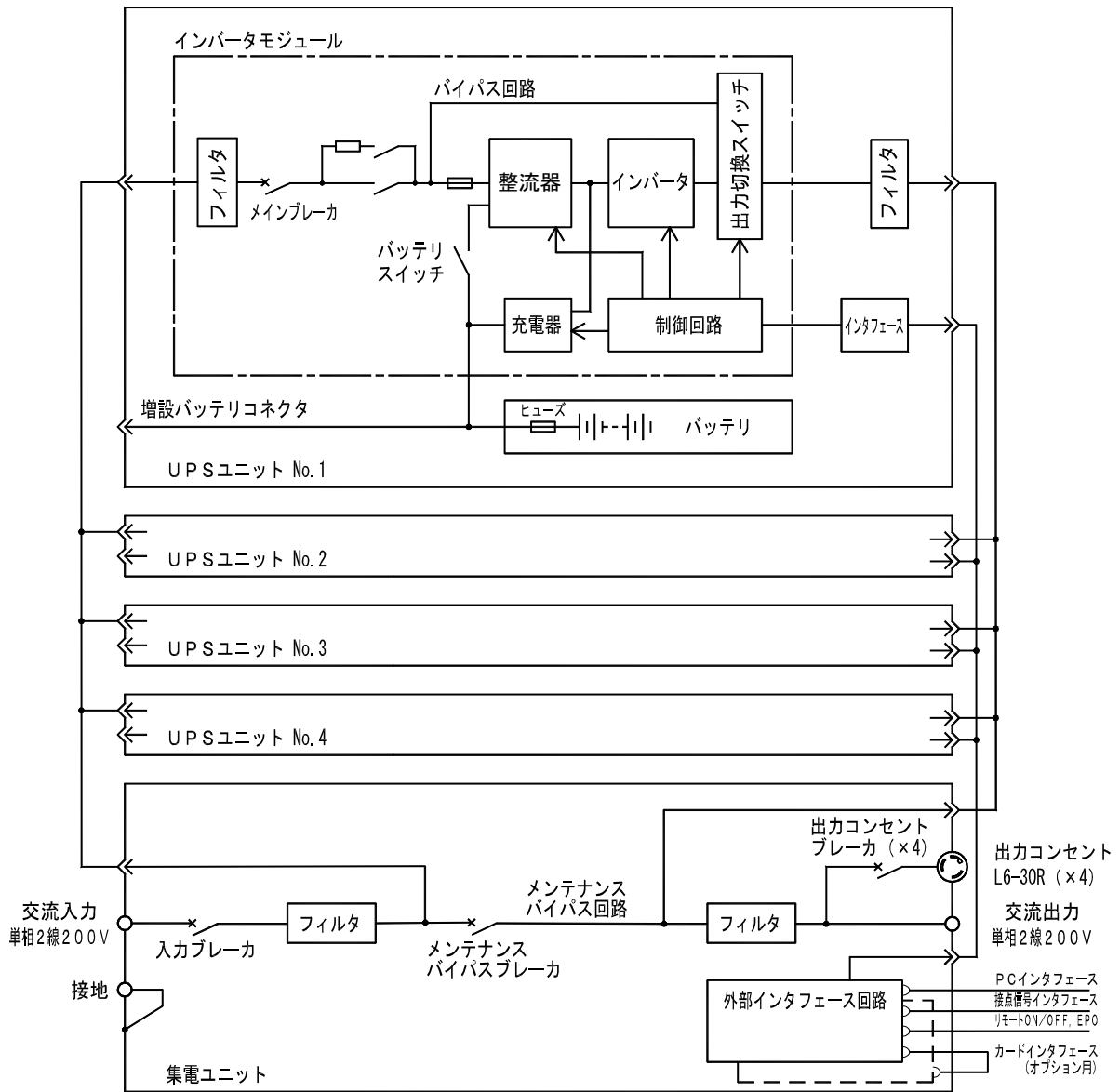
※4. 入力電圧波形歪率が1%未満の場合。

※5. 交流入力周波数が定格周波数の範囲にあり、かつ交流入力電圧が定格電圧範囲内にあるとき、インバータは交流入力周波数と同期し、無瞬断切り換え可能となります。

※6. 周囲温度が高くなると、バッテリー寿命が短くなります。(6.2項 参照)

※7. 期待寿命は保証値ではありません。

9.5 回路系統図



上図はUPSS-200X3-005RMの回路系統図です。

# 10. 付録 メンテナンスバイパスブレーカ用ロックカバー 取扱説明書

集電ユニットのメンテナンスバイパスブレーカのロックカバーの取り外し方、取り付け方は、下記の取扱説明書をご覧ください。



## 取扱説明書/INSTRUCTION MANUAL/操作使用说明书

ハンドルロックカバー 125-250AF  
富士オートブレーカ・漏電遮断器用

Handle-locking cover  
For Fuji Auto Breaker and Earth Leakage Circuit Breaker

手柄锁盖  
富士塑壳断路器・富士漏电断路器

形式: BW9L1CA  
Type:  
型号:

### 安全上のご注意

取付け、配線工事、操作および保守・点検を行う前に、取扱説明書などを良くお読みの上、正しくご使用ください。また、必要に応じて、取扱説明書などが最終の使用責任者の元に届くよう、ご配慮願います。

- ここでは、安全上の注意事項のレベルを「警報」および「注意」として区分してあります。

**警告** : 取扱いを誤った場合に、死亡または重傷を受ける可能性があります。

**注意** : 取扱いを誤った場合に、中程度の障害や軽傷を受ける可能性、あるいは物的損傷が発生する可能性があります。

なお **注意** に記載した事項でも、状況によっては重大な結果に結びつく可能性があります。

### 警告

- 取付け、取外し、配線作業および保守・点検は必ず電源を切って行ってください。感電および短絡による火傷のおそれがあります。

### 注意

- 開梱時に、損傷、変形のあるものは使用しないでください。
- 取付け、電気工事および保守・点検は専門知識を持つ資格者が行ってください。
- 高温、多湿、じんあい、腐食性ガス、過度の振動・衝撃など異常な環境に設置しないでください。火災、誤動作などのおそれがあります。
- ごみ、コンクリート粉、鉄粉など異物が機器内部に入らないよう施工してください。接触不良や釈放不良および誤動作などのおそれがあります。
- 許可されていない内容での改造を行わないでください。
- 製品を廃棄する場合は、産業廃棄物として取り扱ってください。

### SAFETY PRECAUTIONS

Ensure proper use of the product, be sure to read this manual and the other attached documents carefully before starting installation, operation, maintenance, and inspection. This manual should be given to the person who actually uses the products and is responsible for their maintenance.

- Within this instruction manual, safety precautions are ranked, in order of importance, as either "Warning" or "Caution".

**WARNING** : An operator may be killed or seriously injured by a hazardous condition resulting from improper operation.

**CAUTION** : An operator may suffer minor injuries and/or objects may be damaged by a hazardous condition resulting from improper operation.

Under certain conditions, improper operation may result in serious injury and/or damage even if it is labeled only as "Caution". Every item indicated by either "Warning" or "Caution" should be considered significant. Be sure to give particularly care to those items.

### WARNING

- Turn off the power before starting mounting, dismounting, wiring, maintenance or inspection. Failure to turn off power may result in electrical shock or burning.

### CAUTION

- Do not use deformed or damaged FAB or ELB. If deformation or damaging is found out at detaching of package.
- Mounting, detaching, wiring, maintenance and checking should be done by an authorized or certified person.
- FAB or ELB should not be used in serve environment such as high temperature, humidity, dusty, corrosive gas, excessive vibration and shock. If they are used in such an environment, they may result in fire or malfunction.
- Dust preventing measures should be done, if the FAB or ELB are used in dusty places such as cement plants, iron refineries. It may result in poor contacts, defective release action or malfunction of the device.
- Don't do reforming to the FAB or ELB without authorized permission.
- When the FAB or ELB are abolished, doing it according to the abolishing rules or regulations.

### 安全注意事項

在进行安装、接线施工、操作及维护、维修前，请仔细阅读使用说明书，正确使用。另外，根据需要，请将本使用说明书交给最终使用负责人。

- 在此使用说明书里，将安全注意事项的级别分为「警告」和「注意」两个等级。

**警告** : 误操作时，有可能造成死亡或重伤。

**注意** : 误操作时，有可能造成中等程度的残疾或轻伤。也有可能发生物质损伤事故。

而标有 **注意** 的事项，根据情况，也会造成严重后果。

### 警告

- 在安装、拆卸、接线施工及维修时，必须切断上位断路器。否则会触电，或因短路造成烧伤。

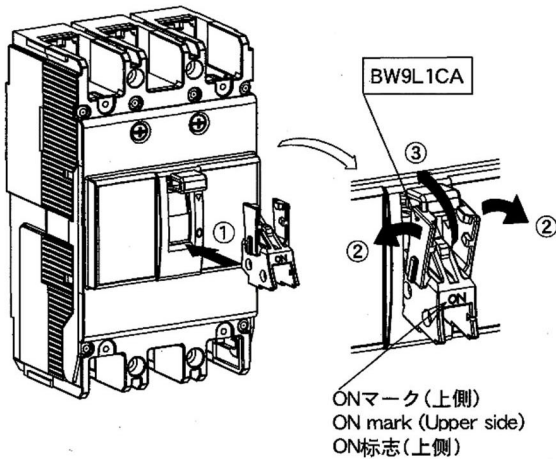
### 注意

- 开箱时，请确认产品是否有破损和变形。如有，请勿使用。
- 安装、电气工事及维护、维修作业，务必让有专门知识的人员进行。
- 请不要将此产品安置在高温、多湿、尘埃、腐蚀性气体、过度的振动和冲击等异常环境中。否则，有发生火灾和误动作的可能性。
- 请注意不要使灰尘、水泥粉、铁粉等异物掉入机器内部，否则有可能引起接触不良、释放不良和误动作。
- 在没有得到许可时，请不要对机器进行改造。
- 废弃此产品时，请按产业废弃物处理。

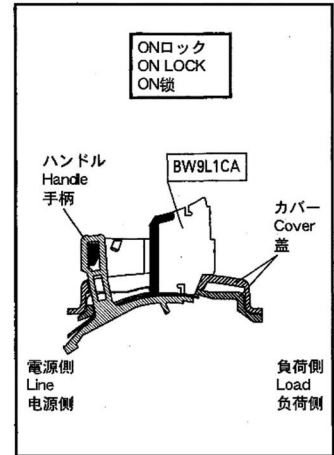
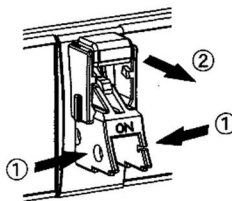
ハンドルロックカバー/Handle-locking cover/手柄锁盖	適用本体形式/Applicable breaker type/适用之本体型号	
BW9L1CA	FAB	ELB
	BW125, BW250	EW125, EW250

ONロックの方法  
ON Locking  
ON锁时的方法

取付  
To mount  
安装

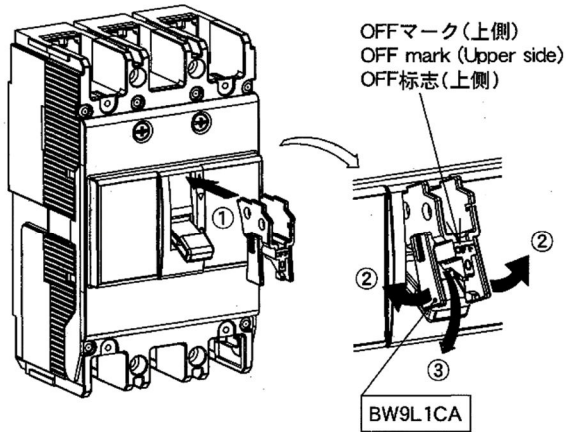


取外し  
To dismount  
拆卸

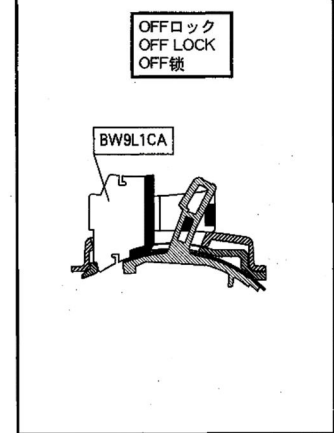
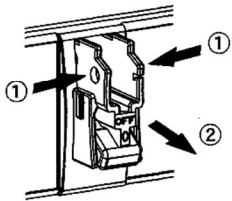


OFFロックの方法  
OFF Locking  
OFF锁时的方法

取付  
To mount  
安装



取外し  
To dismount  
拆卸



富士電機機器制御株式会社  
器具事業部  
〒103-0011  
東京都中央区日本橋大伝馬町5番7号  
三井住友銀行人形町ビル  
電話：(03)5847-8060  
F A X：(03)5847-8182  
URL <http://www.fujielectric.co.jp/fcs/>

Fuji Electric FA Components  
& Systems Co., Ltd.  
Mitsui Sumitomo Bank Ningyo-cho Bldg.,  
5-7, Nihonbashi Odemma-cho, Chuo-ku,  
Tokyo 103-0011, Japan  
Phone :+81-3-5847-8060  
Fax :+81-3-5847-8182  
URL <http://www.fujielectric.co.jp/fcs/>

富士电机机器制御株式会社  
日本国东京都中央区日本桥大传马町5番7号  
三井住友银行人形町 Bldg.  
邮编 103-0011  
电话 +81-3-5847-8060  
传真 +81-3-5847-8182  
URL <http://www.fujielectric.co.jp/fcs/>

## UPSソリューションズ株式会社

【本社】〒101-0032

東京都千代田区岩本町 2-13-6 ミツボシ第 3 ビル

TEL : 03-5833-4061 FAX : 03-3861-0920

テクニカル・サポートグループ

【中部支店】〒464-0074

名古屋市千種区仲田 2-15-12 ワークビル 4F

TEL : 052-734-9200 FAX : 052-734-9500

【北海道営業所】〒060-0004

札幌市中央区北4条西 12-1-28 北 4 条ビル 7F

TEL : 011-280-0015 FAX : 011-280-0016

【西日本支店】〒532-0011

大阪市淀川区西中島 5-3-10

イトーピア新大阪ビル 3F

TEL : 06-6838-4881 FAX : 06-6838-4882

【九州営業所】〒812-0011

福岡市博多区博多駅前 2-20-15 第 7 岡部ビル 3F

TEL : 092-481-3441 FAX : 092-481-3442

[https:// www.ups-sol.com/](https://www.ups-sol.com/)      [support@ups-sol.com](mailto:support@ups-sol.com)

受付時間 平日 9:00~18:00 (当社休日を除く)

本取扱説明書に記載された会社名と商品名は、それぞれ各社の称号、商標または登録商標です。

※本取扱説明書記載の内容は予告なく変更することがありますのでご了承ください。

各種ダウンロード URL <https://www.ups-sol.com/download/index.html>