

UPSS

ONLINE UPS

UPSS-X3Li

無停電電源装置

5kVA

取扱説明書

はじめに

このたびは、Uninterruptible Power Supply 無停電電源装置 UPSS-X3Li (以下UPSという)をお買いあげいただき、まことにありがとうございます。

この取扱説明書には、お客様とサービス員*の安全を守るため、UPSの操作およびバッテリーの取り扱い、保守時に守らなければならない重要事項が記載されています。UPSを正しく安全にご使用いただくため、ご使用前には必ずこの取扱説明書をお読みください。お読みになった後は、いつでもご覧になれる場所に保管してください。

LCDパネルの機能、操作につきましては、「LCDパネル操作説明書」をご覧ください。

このUPSは、温度管理された、導電性の汚染物のない環境に設置してください。

目次

1. はじめに・・・ご使用前にお読みください。	1
1.1 安全上のご注意	2
1.2 使用上のご注意	6
1.2.1 UPSの入力電源について	6
1.2.2 設置時の注意	7
1.2.3 取り扱い上の注意	7
1.2.4 保管上の注意	7
1.3 包装内容の確認	8
2. 各部の名称	9
2.1 UPS	9
2.2 LCDパネル	11
2.3 本体操作パネル	12
3. UPSの設置・配線 必ずサービス員が実施してください。	13
3.1 設置環境を確認する	13
3.2 設置スペースを確認する	13
3.3 UPSを設置する	14
3.3.1 縦置きに設置する場合	14
3.3.2 横置きに設置する場合	15
3.3.3 ラックに搭載する場合	16
3.4 UPSの入出力を配線する	17
3.5 LCDパネルの取り付け、およびバッテリーブレーカの「ON」操作	19
3.6 設置日ラベルを貼る	20
3.7 バッテリーパックの取り外し、取り付け手順	21
4. UPSを使う・・・基本編 ここだけ読めば使えます。	24
4.1 使用前の準備をする	24
4.2 UPSの運転操作	29
4.2.1 UPSを運転する	29
4.2.2 UPSを停止する	31
4.2.3 本体操作パネルで運転操作をする	33

*サービス員について

電気設備施工に関する専門知識を有するサービス技術員、または当社および当社から委託された本製品の知識を有するサービス技術員を指します。当該サービス員以外は施工・保守作業を実施しないでください。

型番について

本書は下表のUPS用の取扱説明書です。ご使用になるUPSの型番をご確認ください。

UPSモデル名※	出力容量	型番 (MODEL) ※
		NEMAプラグタイプ
UPSS-50X3LI	5kVA	UPSS-50X3LI-010RMC

※本文中、UPSの名称は項目により上表の「UPSモデル名」または「**タイプ」のように表記されています。

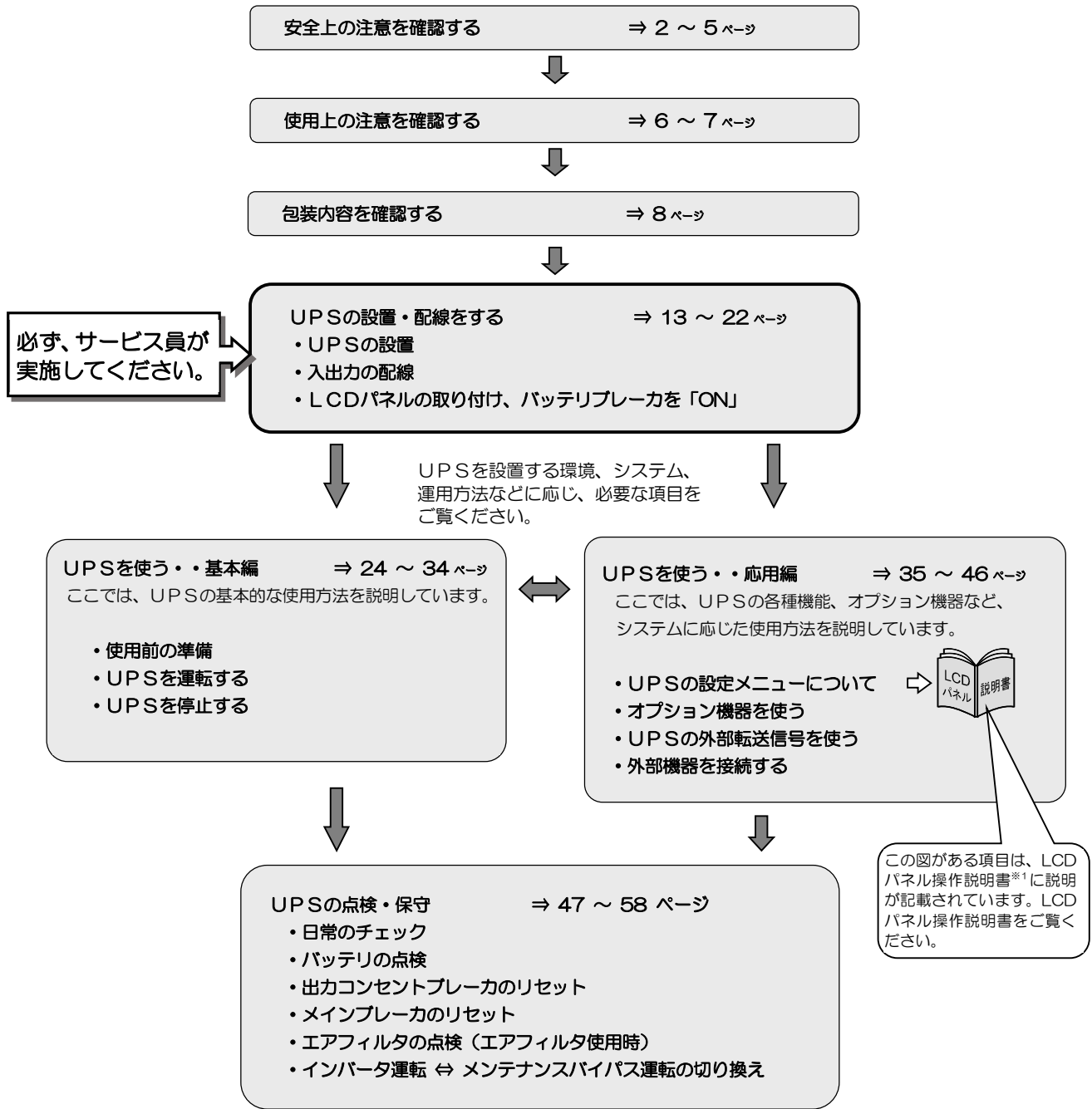
5. UPSを使う・・・応用編	こんな使い方ができます。	35
5.1	UPSの設定メニューについて	35
5.2	LAN インタフェースカードを使う	36
5.3	UPS管理ソフトを使う	37
5.4	UPSの外部転送信号を使う	39
5.5	リモートスイッチでUPSのON/OFF 操作をする	41
5.6	UPS緊急停止用のスイッチを接続する	43
5.7	CARD I/F RS-232C コネクタにコンピュータを接続して運用する	45
6. UPSの点検・保守		47
6.1	お客様が実施する日常のチェック	48
6.2	バッテリーの点検	49
6.3	出力コンセントブレーカのリセット	51
6.4	メインブレーカのリセット	53
6.5	エアフィルタの点検 (エアフィルタ使用時のみ)	54
6.6	インバータ運転 ⇄ メンテナンスバイパス運転の切り換え	55
6.6.1	インバータ運転からメンテナンスバイパス運転への切り換え	55
6.6.2	メンテナンスバイパス運転からインバータ運転への切り換え	57
7. ブザーが鳴ったときは・・・		59
8. こんなときには・・・		61
9. UPSの特性		66
9.1	基本動作	66
9.2	保護動作	66
9.3	保護動作表	67
9.4	仕様	68
9.5	回路系統図	69

この装置は、クラスA機器です。この装置を住宅環境で使用すると電波妨害を引き起こすことがあります。
この場合には使用者が適切な対策を講ずるよう要求されることがあります。

VCCI-A

1. はじめに・・・ ご使用の前にお読みください。

UPSをご使用いただくための手順です。UPSを安全に正しくお使いいただくため、取扱説明書の手順どおりに作業してください。



※1 LCDパネル操作説明書について


LCDパネル操作説明書には、各メニューの機能、操作方法、設定方法などが記載されています。下記のURLにアクセスし、UPSS-X3Liのページからダウンロードしてご覧ください。

https://www.ups-sol.com/support/catalog_manual_list/




1.1 安全上のご注意

取扱説明書には、サービス員とお客様の安全を守るための重要な内容が記載されています。据え付け、運転、保守・点検の前に必ずこの取扱説明書をよく読み、機器の取り扱い、安全の情報そして注意事項について確認してからご使用ください。この取扱説明書では、安全注意事項のランクを「警告」「注意」として区分してあります。



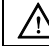
警告

誤った取り扱いをすると、人が死亡または重傷を負う可能性のあること。を示します。









注意


誤った取り扱いをすると、人が障害を負う可能性、または物的損害が発生する可能性があること。を示します。

なお、 **注意** に記載された事項でも、状況によっては重大な結果に結びつくことがあります。いずれも重要な内容を記載していますので、必ず守ってください。



取扱説明書中の図記号の例を次に示します。

図記号	記号の意味
	<p>「してはいけないこと」禁止 を示します。</p> <div style="display: flex; justify-content: space-between;"> <div style="width: 45%;">  : 分解してはいけないことを示します。 </div> <div style="width: 45%;">  : 濡れた手で触ってはいけないことを示します。 </div> </div>
	<p>「必ずしなければならないこと」指示 を示します。</p> <div style="display: flex; justify-content: space-between;"> <div style="width: 45%;">  : 必ず守らなければいけない指示を示します。 </div> <div style="width: 45%;">  : 必ず接地しなければいけないことを示します。 </div> </div>
	<p>注意（警告を含む）を示します。</p> <div style="display: flex; justify-content: space-between;"> <div style="width: 45%;">  : 一般的に注意することを示します。  : 火災、発煙の可能性のある注意を示します。 </div> <div style="width: 45%;">  : 感電する可能性がある注意を示します。 </div> </div>

1. 使用に関する注意



警告

	<ul style="list-style-type: none"> ● UPSは電源のバックアップ用以外には使用しないでください。指定以外の用途で使用すると、故障、感電、火災のおそれがあります。 ● 次のような人の安全に関与する負荷機器※、または公共の機能維持に重大な影響をおよぼす負荷機器に使用する場合は、システムの多重化、非常用発電設備の設置など、運用、維持、管理について特別な配慮が必要となりますので、購入先または当社にご相談ください。 <ul style="list-style-type: none"> ◆ 人命に直接関わる医療機器などへの使用 ◆ 人身の損傷に至る可能性のある電車、エレベータなどへの使用 ◆ 社会的、公共的に重要なコンピュータシステムなどへの使用 ◆ これらに準ずる装置への使用 ● 消防法や建築基準法で定められている消防設備や防災設備用の電源として使用しないでください。 ● UPSから異臭、異音がしたとき、また故障したときは、そのまま使用しないでください。そのまま使用すると、火災のおそれがあります。すぐに停止し、購入先へ連絡してください。 ● UPSの仕様と異なる電圧、使用環境で使用しないでください。電圧、使用環境が異なると、発煙、発火のおそれがあります。
	<ul style="list-style-type: none"> ● UPSの改造、分解、修理はしないでください。UPSの内部は高電圧箇所などがあり、改造、部品交換などの作業をすると感電など事故の原因となります。これらの場合は保証の対象外となります。

※ 負荷機器・・・コンピュータなどUPSへ接続する装置

2. 移動、輸送および移設時の注意

注意



- 移動、輸送および移設時に転倒、落下させないでください。けがのおそれがあります。
- 2人以上で作業し、腰痛予防に心掛けてください。
- UPSを縦にして移動する場合は、側面方向に10度以上傾けないでください。10度以上傾けると、UPSが転倒し、けがのおそれがあります。やむをえず、10度以上傾けて移動するときは、転倒防止対策をしてください。
- 移動、輸送の際に、UPSを不安定な場所に置かないでください。転倒、落下によりけがのおそれがあります。

3. 据え付け上の注意

注意



- 取扱説明書の指示とおりに設置工事をしてください。設置工事に不備があると、感電、けが、火災のおそれがあります。



- 使用環境は下表のとおりです。指定の環境条件から外れる高温、低温、多湿となる場所に設置、保管しないでください。故障、損傷、劣化などによって、火災などの原因になることがあります。

	温度*1	湿度（結露しないこと）
動作	-10 ~ +55 °C	10 ~ 90%
輸送・保管	-15 ~ +60 °C	

※1 バッテリおよび装置の寿命が短くなりますので、+30℃を超える環境で長期間使用、保管をしないでください。また、周囲温度が40℃を超える環境で使用する場合は、周囲温度1℃上昇につき5%負荷容量を減らしてください。（3.4項の「周囲温度と負荷率について」参照）

- 次のような環境で使用、保管しないでください。

- ◆ 直射日光が当たる場所、周囲温度が-10~+55℃を超える場所 ※1
- ◆ 通気性の悪い場所、閉切った場所、通気が妨げられる場所、指定された通気スペースが取れない場所。
- ◆ 濡れたり、結露したりする場所、高湿度の場所
- ◆ ストープなどの熱源から熱を直接受ける場所
- ◆ 粉塵 ※2、腐食性ガス、塩分、可燃性ガスがある場所
- ◆ 船舶、飛行機、移動用車両の中など、その他特殊な環境
- ◆ 高い場所、不安定な場所
- ◆ 床の強度が不十分な場所
- ◆ 屋外
- ◆ 火花が発生する機器の近傍
- ◆ 換気機能のないラック
- ◆ 標高2000mを超える場所
- ◆ 振動、衝撃の加わる場所



- 床がぬれた状態や、手や身体がぬれた状態で作業しないでください。感電のおそれがあります。



- UPSは壁などから正面20cm以上、背面に15cm以上の間隔をとって設置し、吸排気口はふさがらないでください。ラックへ搭載して使用する場合は、換気ができるラックへUPSを搭載し、ラックおよびUPSの吸排気口はふさがらないでください。吸排気口をふさぐと装置内部の温度が上昇し、バッテリーなどの劣化により火災の原因になることがあります。
- 保守時に、正面に1m以上、背面に50cm以上のメンテナンススペースがとれるようにしてください。



- 据え付けは、UPSの質量に耐える場所に取扱説明書のとおりに行ってください。据え付けに不備があると、UPSの転倒、落下などによりけがのおそれがあります。また、取り扱いには、腰痛予防に心掛けてください。
- 梱包のポリ袋やフィルム類、添付品のねじ類は幼児、子供の手の届かない場所に移してください。幼児、子供がフィルム類をかぶったり、ねじなどをのみ込んだりすると、呼吸を妨げる危険性があります。
- 異常時に機器の遮断を行うため、プラグタイプのUPSの場合はコンセントの近くに設置し、容易にプラグを抜き差しできるようにしてください。

※2 塵埃が発生するおそれのある場合はエアフィルタ（オプション）を取り付けてください。ただし、エアフィルタを取り付けても塵埃を完全に防止できない場合もあります。

4. 配線上の注意

注意



- 配線工事はサービス員に依頼してください。配線工事に不備があると、感電、火災の原因になることがあります。



- UPSは内部に一次回路における過電流、短絡および接地故障に対する保護手段を備えていません。入力側に過電流、短絡および接地故障に対する保護手段を備えた設備でご使用ください。







- UPSの入力電源の許容電圧範囲を超える電源を接続すると内部部品が破損して火災や発煙の原因になることがあります。許容電圧範囲は、「9.4 仕様」をご覧になり確認してください。



- 入力プラグは、確実に接地されている電源コンセントに接続してください。本UPSはD種接地工事が必要です。アースを規定の接地種別で接続しない場合には感電のおそれがあります。
- UPSの出力側に接続される負荷機器のアースは、確実にアース端子、出力コンセントへ接続してください。負荷機器のアースを接続しない場合には、感電のおそれがあります。

5. 使用上の注意

 禁 止




	<ul style="list-style-type: none"> ● UPSは、工業環境下で、専門知識のある適格者による、据付・使用および保守が必要です。それ以外の環境、例えば、専門知識のある適格者がいない家庭環境などでは使用しないでください。 ● UPSの上に腰掛ける、乗る、踏み台にする、寄りかかる、ということはしないでください。UPSの転倒などで、けがのおそれがあります。 ● UPSの上に物を置かないでください。UPSの破損により、けが、火災のおそれがあります。 ● 発熱物をUPSの近くや、UPSに接した状態で設置しないでください。UPSの爆発、破損により、けが、火災のおそれがあります。
	<ul style="list-style-type: none"> ● UPSの周辺で喫煙、火気の使用はしないでください。爆発、破損により、けが、火災のおそれがあります。
	<ul style="list-style-type: none"> ● UPSの上に花瓶など水の入った容器を置かないでください。花瓶などが転倒した場合、こぼれた水での感電、装置内部からの火災の原因になることがあります。
	<ul style="list-style-type: none"> ● 濡れた手でスイッチを操作しないでください。感電のおそれがあります。

 注 意

	<ul style="list-style-type: none"> ● UPSを起動する前に負荷側の安全を確認し、取扱説明書にしたがって操作をしてください。 <input type="checkbox"/> MAIN MCCB または <input type="checkbox"/> ON/OFF ボタン操作によるUPSの状態は下表のとおりです。操作する場合は表示を確認し、むやみに <input type="checkbox"/> MAIN MCCB または <input type="checkbox"/> ON/OFF ボタンに触れないでください。不用意な給電は、感電、事故のおそれがあります。 <table border="1" data-bbox="352 1019 1236 1182"> <thead> <tr> <th colspan="2">UPS状態</th> <th>出力状態</th> <th>LED表示</th> </tr> <tr> <th>MAIN MCCB</th> <th>ON/OFF</th> <th>OUTPUT</th> <th></th> </tr> </thead> <tbody> <tr> <td>OFF</td> <td>OFF</td> <td>停止</td> <td>INPUT (緑) 消灯, OUTPUT (緑) 消灯</td> </tr> <tr> <td>ON</td> <td>OFF</td> <td>停止</td> <td>INPUT (緑) 点灯, OUTPUT (緑) 消灯</td> </tr> <tr> <td>OFF</td> <td>ON</td> <td>インバータ出力</td> <td>INPUT (緑) 点滅, OUTPUT (緑) 点灯</td> </tr> <tr> <td>ON</td> <td>ON</td> <td>インバータ出力</td> <td>INPUT (緑) 点灯, OUTPUT (緑) 点灯</td> </tr> </tbody> </table>	UPS状態		出力状態	LED表示	MAIN MCCB	ON/OFF	OUTPUT		OFF	OFF	停止	INPUT (緑) 消灯, OUTPUT (緑) 消灯	ON	OFF	停止	INPUT (緑) 点灯, OUTPUT (緑) 消灯	OFF	ON	インバータ出力	INPUT (緑) 点滅, OUTPUT (緑) 点灯	ON	ON	インバータ出力	INPUT (緑) 点灯, OUTPUT (緑) 点灯
UPS状態		出力状態	LED表示																						
MAIN MCCB	ON/OFF	OUTPUT																							
OFF	OFF	停止	INPUT (緑) 消灯, OUTPUT (緑) 消灯																						
ON	OFF	停止	INPUT (緑) 点灯, OUTPUT (緑) 消灯																						
OFF	ON	インバータ出力	INPUT (緑) 点滅, OUTPUT (緑) 点灯																						
ON	ON	インバータ出力	INPUT (緑) 点灯, OUTPUT (緑) 点灯																						
	<ul style="list-style-type: none"> ● ファンの排気口に棒などを入れないでください。回転しているファンで、けがをするおそれがあります。 ● 雷が鳴り出したら、ケーブル類も含めてUPSに触れないでください。落雷の際に感電するおそれがあります。 																								
	<ul style="list-style-type: none"> ● オプションカードを使用しないときは、必ずオプションカードスロットのカバーを取り付けてください。装置の故障、火災の原因になることがあります。 																								

6. 保守・点検上の注意

 注 意

	<ul style="list-style-type: none"> ● サービス員以外は、内部の点検、修理をしないでください。感電、けが、やけど、発煙、発火などのおそれがあります。 ● UPSのカバーは開けないでください。また、オプション機器の接続時以外は、オプションカードスロットのカバーを取り外さないでください。感電、および事故のおそれがあります。
	<ul style="list-style-type: none"> ● UPSの修理または故障部品の交換は、購入先へ依頼してください。カバーを開けると感電、やけどのおそれがあります。
	<ul style="list-style-type: none"> ● 劣化したバッテリーを使用しないでください。火災の原因になることがあります。 ● バッテリーの清掃には、ガソリン、シンナー、ベンジンなどの有機溶剤や中性洗剤などの洗剤を使用しないでください。これらを付着させると電槽にひびや割れを起こし漏液して、漏電や火災の原因になることがあります。 ● UPSのバッテリーコネクタ、増設バッテリー（オプション）コネクタ部、バッテリーパックのコネクタに金属棒や指などを差し込まないでください。感電、やけどのおそれがあります。 ● 交流入力電源を切断し、バッテリーを取り外しても内部部品には手を触れないでください。高電圧が残留している部品があり、感電のおそれがあります。

7. その他の注意事項



- このUPSは輸出貿易管理令別表第一の16の項に掲げる貨物に該当します。これらの該当製品をお客様が輸出する場合、他の貨物に組み込んで輸出する場合、または他の貨物とともに輸出する場合、キャッチオール規制における「インフォーム要件」「客観要件」の検討を含め、監督官庁に対し安全保障貿易に関する手続きを実施いただくことを推奨します。

8. バッテリーに関する注意



	<ul style="list-style-type: none"> ● 使用期限の過ぎたバッテリーは使用しないでください。発煙、発火の原因になることがあります。また、停電時に使用できず、負荷機器を停止させる可能性があります。 ● サービス員以外はバッテリーの保守点検を行わないでください。専門知識のない方はバッテリーに触れないようにしてください。バッテリーのプラス端子(+)とマイナス端子(-)を同時に触れると感電のおそれがあります。
	<ul style="list-style-type: none"> ● バッテリーを交換する際は、UPSに使用されているバッテリーと同型のもを使用してください。不適切なタイプのバッテリーに交換すると爆発の危険があります。バッテリー交換が必要な場合は購入先または当社にご連絡ください。 ● 使用済みのバッテリーは、そのまま廃棄せず、購入先にご連絡ください。UPSのバッテリーは、リチウムイオン電池です。リチウムイオン電池はリサイクル可能な貴重な資源ですのでバッテリーの交換および使用済みバッテリーの廃棄に際しては、リチウムイオン電池のリサイクルにご協力ください。 ● バッテリーは感電の危険がある高短絡電流を発生することがあります。バッテリーを保守・点検するときは、つぎの予防をしてください。 <ul style="list-style-type: none"> ◆ 時計、腕輪などの金属物を外すこと。 ◆ 絶縁された工具を使用すること。 ◆ ゴム製の手袋、および安全靴を着用すること。 ◆ 工具または金属部品をバッテリーの上に置かないこと。 ◆ バッテリー端子を接続または取り外す前に、充電用電源を切ること。 ◆ バッテリーは接地しないこと。設置時および保守時は、バッテリー端子が接地されていないか確認すること。接地されている部分に触れると感電する危険があるため、接地されている場合は取り外すこと。
	<ul style="list-style-type: none"> ● バッテリーを開いたり切断したりしないでください。つぎの注意事項を守ってください。 <ul style="list-style-type: none"> ◆ 眼は完全に保護し、保護衣類を着用すること。 ◆ バッテリーの液体が皮膚に付着した場合は、直ちに水で洗い流すこと。 ◆ バッテリーの液体が眼に付着した場合は、直ちに水で洗い流し、医師の治療を受けてください。 ● バッテリーを火の中に捨てないでください。バッテリーが爆発する可能性があります。 ● 誤って落下させたバッテリーパック、強い衝撃を与えたバッテリーは使用しないでください。発煙、発火の原因になることがあります。
	<ul style="list-style-type: none"> ● バッテリーの発火時には、消火のために水を使用せず、粉末(ABC)消火器を用いてください。水を使用すると、火災を拡大させる原因になることがあります。消火作業の際には有害なガスを吸い込まないように呼吸用保護具を着用し、風上から消火作業を行ってください。 ● バッテリーを漏液、発熱、爆発させる原因になることがあります。つぎの注意事項を守ってください。 <ul style="list-style-type: none"> ◆ バッテリーに直接はんだ付けしないこと。 ◆ バッテリーのプラス端子(+)とマイナス端子(-)を逆にして充電しないこと。 ◆ バッテリーの種類・メーカー名・新旧異なるものを混ぜて使用しないこと。 ◆ バッテリーの外装チューブをはがしたり、傷をつけないこと。 ◆ バッテリーに強い衝撃を与えたり、投げつけないこと。 ◆ バッテリーの清掃には、ガソリン、シンナー、ベンジンなどの有機溶剤や中性洗剤などの洗剤を使用しないこと。 ◆ 使用済みバッテリーでも電気エネルギーが残っているので、スパークやショートをさせないこと。
	<ul style="list-style-type: none"> ● バッテリー単体での輸送について 輸送にあたっては ICAO（国際民間航空機関）規則を遵守してください。詳しくは運送会社または購入先にお問い合わせください。

1.2 使用上のご注意

1.2.1 UPSの入力電源について

(1) 入力電源および電源容量

このUPSの交流入力電源の定格は下表のとおりです。電圧、周波数の変動範囲については「9.4 仕様」をご覧ください。

UPS	交流入力電圧定格	交流入力周波数定格	入力所要容量	入力分電盤ブレーカ ^{※3}
UPSS-50X3LI	200, 208, 220, 230, 240V ^{※1}	50Hz または 60Hz ^{※2}	5.5 kVA	40A以上

- ※1. 工場出荷時は200Vに設定されています。LCDパネルの設定メニューにより、UPSをご使用になる地域の交流電圧に合わせ、設定を変更することができます。設定方法はLCDパネル操作説明書をご覧ください。
- ※2. 工場出荷時は、UPSが自動的に交流入力周波数（50Hzまたは60Hz）を判別するように設定されています。
- ※3. ブランチサーキット（分岐回路）保護用として配電盤に指定された容量のブレーカを準備してください。

(2) 入力電源の種類の確認

1. 交流入力電源の調査

UPSに接続される交流入力電源が、下表のいずれに該当するか事前に調査をしてください。不明な場合はテストなどで対地電圧を測定し、判定してください。

2. 入力配線工事

下表の「適合の可否」が、○印または△印となるように交流入力電源の配線工事をしてください。

- ① △印の接続は、UPSが非同期運転になった際、出力の対地電圧が変化します。負荷機器に対しても同じ電圧が発生し、対地電圧の上昇時は、UPSと負荷機器の漏れ電流が増加します。また、UPSの出力側（負荷機器側）で電源を一線接地すると電源短絡となりますので、電源は非接地としてください。
- ② ×印の接続はできません。○印または△印になるように配線工事をしていただくか、UPSの入力側に絶縁トランスを取り付けてください。

	入力電源の種類	UPSとの接続		適合の可否	出力対地電圧 (注1)		備考
		R(L)	S(N)		U-G	V-G	
1 三相非接地電源		A	B	○	右記参照	右記参照	1. 出力対地電圧は浮いた電圧となるため、その値は不定となりますが、おおよそ下記となります。(注1) $V_{U-G} + V_{V-G} = \text{約}200V$
		B	A				
		C	C				
		A	B				
		C	A				
		A	C				
2 単相非接地電源		A	B	○	右記参照	右記参照	
		B	A				
3 三相接地電源		A	B	○	約200V	約 0V	1. 接地相を使用する場合は、S(N)端子に接続してください。 2. 適合の可否が△の場合、非同期運転時に出力の対地電圧が上昇します。UPSの設定を変更することで○となります。(注2) 3. S(N)端子が接地相でない場合、UPSの出力側を一線接地すると電源短絡になります。(注3)
		C	C				
		A	A				
		C	A	△	約200V (約400V)	約200V	
		B	A				
		B	C				
4 単相接地電源		A	B	○	約200V	約 0V	1. 接地相はR(L)端子には接続しないでください。
		B	A				
5 中間接地電源 単相3線		A	B	△	約100V (約300V)	約100V	1. 適合の可否が△の場合、非同期運転時に出力の対地電圧が上昇します。UPSの設定を変更することで○となります。(注2)
		B	A				
6 中間接地電源 三相4線		A	B	△	約120V (約320V)	約120V	2. UPSの出力側を一線接地すると電源短絡になります。(注3)
		B	A				
		C	B				
		C	A				
		A	C				
		C	A				
7 中間接地電源 三相3線		A	B	△	約100V (約380V)	約180V	
		C	C				
		B	A	△	約100V (約300V)	約100V	
		A	C				
C	A						

注1. 上表の電圧値は、入出力電圧が200Vの場合の値です。また、カッコ内は非同期運転時の最大値を示します。
 注2. LCDパネルで、出力周波数の設定を「自動選択、非同期運転なし」とすることで、出力対地電圧の変化を抑えることができます。ただし、「非同期運転なし」に設定した場合、入力周波数の許容変動範囲が狭くなりますので、ご注意ください。
 注3. 入力電源の種類には一般的ではないものも含まれています。

1.2.2 設置時の注意

- (1) サービス員以外は、設置・配線作業をしないでください。
- (2) 入力側に漏電ブレーカを設置する場合は、感度電流にご注意ください。このUPSの漏れ電流は、最大 5mAです。
- (3) わずかですが漏れ磁束がありますので、CRTディスプレイなど磁束による影響を受けやすいものは、影響のない距離を確認し、必要なスペースをとって設置してください。
- (4) UPSはファンによる強制空冷を行っています。ラックに搭載する場合は、ラックに換気機能のあることを確認してください。また、「3.2 設置スペースを確認する」で指定されたスペースがあることを確認してください。
- (5) ラックに搭載する場合は、サポートレール（オプション）が必要です。詳細はご使用のラックメーカーまたは購入先へお問い合わせください。
- (6) 交流入力電源が一線接地されている場合は、必ずUPSのN端子を接地相としてください。
- (7) 交流出力端子は接地しないでください。もし、負荷機器の入力線接地の必要がある場合は、接地による電源短絡を防止するため、必ずN端子（相）側を接地相としてください。
- (8) UPSを複数台設置する場合は、重ねて設置しないでください。
- (9) 輸送、保管時などの温度差により結露が発生し、装置に水滴が付着した場合は、数時間そのまま放置し乾燥するまで待ってください。故障の原因になりますので、結露が発生している状態で取り扱わないでください。

1.2.3 取り扱い上の注意

- (1) サービス員による設置・配線作業が完了した状態でUPSを使用してください。
- (2) 出力回路の短絡はしないでください。
UPSの保護機能が動作するか、またはブレーカのトリップなどにより、出力が供給されなくなります。
- (3) 次のような人の安全に関与する負荷機器、または公共の機能維持に重大な影響をおよぼす負荷機器に使用する場合は、システムの多重化、非常用発電設備の設置など、運用、維持、管理について特別な配慮が必要となりますので、購入先または当社にご相談ください。
 - 人命に直接関わる医療機器などへの使用
 - 人身の損傷に至る可能性のある電車、エレベータなどの制御機器への使用
 - 社会的、公共的に重要なコンピュータシステムなどへの使用
 - これらに準ずる装置への使用

レーザープリンタ、3Dプリンタ、コピー機、普通紙ファックス、掃除機、ドライヤーなどをUPSに接続する時は注意してください。これらの機器は一時的に大きな電流が流れるため、UPSが過電流を検出し停電時のバックアップができなくなり、UPSが故障するおそれがあります。また、誘導性負荷による逆起電力の影響により、UPSの出力に電圧が印加される場合、UPSは保護停止する場合があります。
- (4) 消防法や建築基準法で定められている消防設備や防災設備用の電源として使用しないでください。
- (5) 完全にバッテリーを放電した状態で放置しないでください。
- (6) 絶縁試験について
法定点検などで屋内配線の絶縁試験を行う場合は、UPSを停止して、UPSの入出力配線を外してから行ってください。UPSを配線したまま絶縁試験を行うと内蔵の避雷器など、電子部品を破損するおそれがあります。また、UPSの絶縁試験は行わないでください。
- (7) UPSを廃棄するときは産業廃棄物として適切に廃棄処理してください。
なお、UPSに搭載されているリチウムイオン電池はリサイクル可能な貴重な資源ですのでバッテリーの交換および使用済みバッテリーの廃棄に際しては、リチウムイオン電池のリサイクルにご協力ください。

1.2.4 保管上の注意

- (1) UPSを長期間保管する場合は、6か月以内にバッテリーの補充電を実施してください。補充電の手順は「4.1 使用前の準備をする」の手順2をご覧ください。
- (2) 保管環境は下表のとおりです。故障、損傷、劣化など原因になりますので、指定の環境条件から外れる高温、低温、多湿となる場所で保管しないでください。

温度 ^{*1}	湿度（結露しないこと）
-15 ~ +60 °C	10 ~ 90%

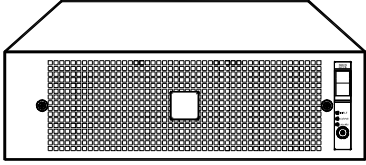
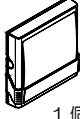


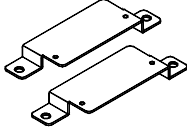


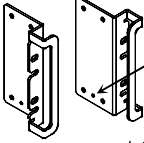


※1 バッテリーおよび装置の寿命が短くなりますので、+30℃を超える環境で長期間保管しないでください。

1.3 包装内容の確認

包装を開きましたら、包装内容をご確認ください。オプション品がある場合はオプション品の包装内容も確認してください。UPS、添付品はすべてそろっていますか？ 外観に損傷、異常はありませんか？

チェック印で確認してください。

図はイメージです。実際のものとは形状は異なります。

物品	数量	確認	物品	数量	確認
UPS 	1	<input type="checkbox"/>	LCDパネル  1個 LCDパネル固定用ねじ M3×6 2個  LCDパネル接続ケーブル 1本 	1式	<input type="checkbox"/>
転倒防止金具  2個 転倒防止金具取付用ねじ M4×8 (銀) 4個 	1式	<input type="checkbox"/>	ラック取付金具 ラック取付金具用ねじ M4×6 (黒) 4個  左右識別穴  左用 1個 右用 1個	1式	<input type="checkbox"/>
設置日/バッテリー交換日ラベル 			穴埋めシールのシート 	1	<input type="checkbox"/>
取扱説明書 (本書)	1	<input type="checkbox"/>	初期設定説明書	1	<input type="checkbox"/>

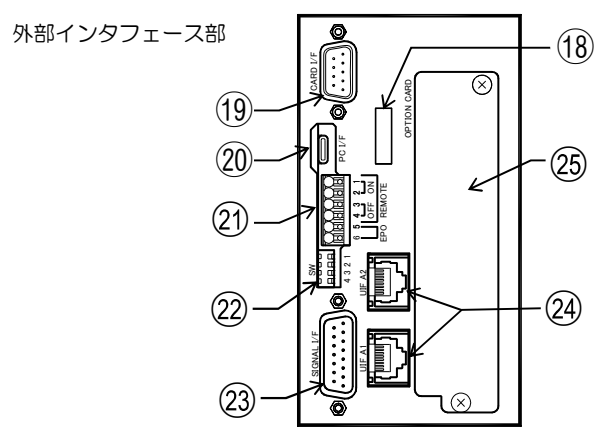
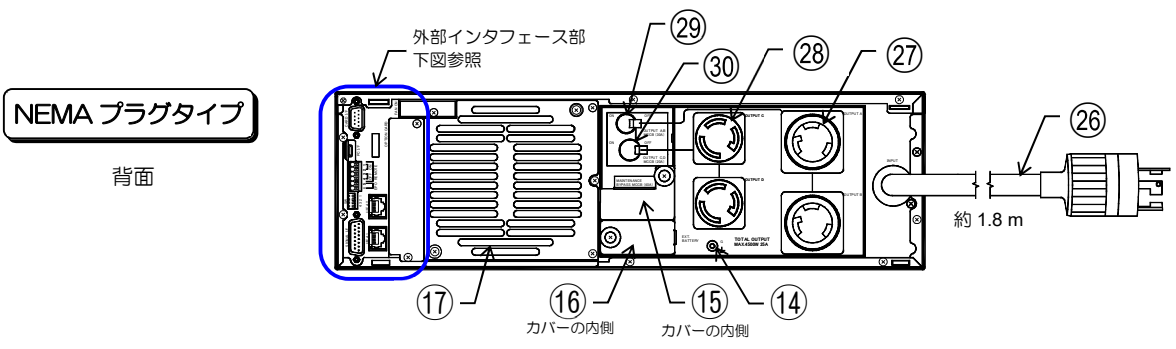
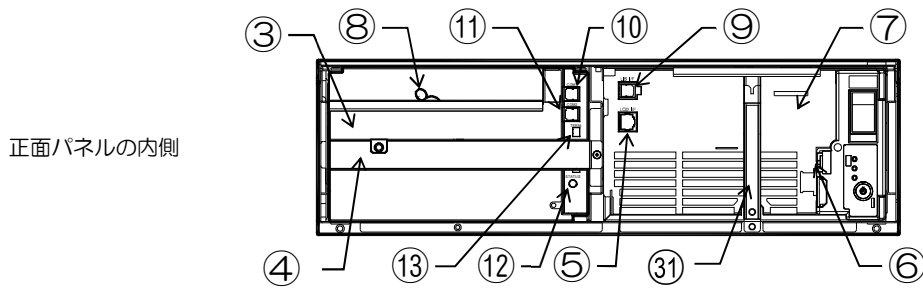
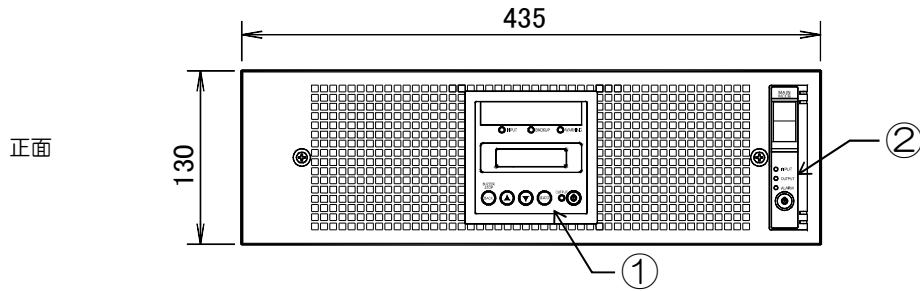
UPSの譲渡または売却時のご注意

UPSを第三者に譲渡または売却する場合は、添付されているすべてのものを譲渡または売却してください。

2. 各部の名称

2.1 UPS

単位：mm



取扱説明書の説明図はイメージです。
実際のものとは異なる場合があります。

番号	名称	本体の表示	機能
①	LCDパネル	2.2 項 参照	UPS状態表示、計測表示、各種設定、操作
②	本体操作パネル	2.3 項 参照	UPS状態表示、操作
③	バッテリーバック	—	バックアップ用バッテリー
④	バッテリーバック押さえ金具	—	バッテリーバックの固定
⑤	LCDパネル接続コネクタ	LCD I/F	LCDパネルの接続
⑥	強制バイパススイッチ	Forced Bypass	メンテナンスバイパス回路への切り換え ^{※1}
⑦	インバータモジュール	—	整流器、充電器、インバータ、バイパス回路
⑧	バッテリーブレーカ	BATT. MCCB	バッテリー回路のON/OFF
⑨	バッテリー通信コネクタ (インバータモジュール側)	LIB I/F	バッテリー通信ケーブルの接続
⑩	バッテリー通信コネクタ	COM1	バッテリー通信ケーブルの接続。この装置では使用しません。
⑪	バッテリー通信コネクタ	COM2	バッテリー通信ケーブルの接続
⑫	バッテリー状態表示 LED	STATUS	バッテリーの状態を表示 (正常時：緑点灯、異常時：赤点灯)
⑬	ディップスイッチ	TERM.	バッテリー通信の終端抵抗の設定 「ON」にしておき、操作しないでください。
⑭	アース端子	GND	アース接続用
⑮	メンテナンスバイパスブレーカ	MAINTENANCE BYPASS MCCB (40A)	メンテナンスバイパス回路のON/OFFと保護
⑯	増設バッテリーコネクタ	EXT. BATTERY	増設バッテリーの接続。この装置では使用しません。
⑰	冷却ファン排気口	—	UPS内部の冷却
⑱	ケーブル固定具	—	ケーブルの固定
⑲	カードインタフェース	CARD I/F	LANインタフェースカード(オプション) ^{※2} またはコンピュータ 接続用シリアルケーブル(オプション) ^{※2} の接続用コネクタ
⑳	PCインタフェース	PC I/F	UPS管理ソフト ^{※2} 使用時のコンピュータ接続用USBコネクタ USB TYPE-C
㉑	リモート/EPO 端子	REMOTE EPO	リモートスイッチ/EPO (緊急出力停止)の接続用端子
㉒	接点信号独立用スイッチ	SW	OFF 設定により外部転送信号の各接点を独立させるスイッチ
㉓	接点信号インタフェースコネクタ	SIGNAL I/F	停電やバッテリー電圧低下などのUPSの状態情報を出力
㉔	ユニット間インタフェース コネクタ	UIF A1,A2	ユニットを複数台接続する場合に、専用のケーブルでユニット間 を接続。この装置では使用しません。
㉕	オプションカードスロット	OPTION CARD	オプションカード ^{※2} の挿入口
㉖	入力プラグ	—	UPSの入力電源の接続 NEMA L6-30P
㉗	出力コンセント A, B	OUTPUT A, OUTPUT B	負荷機器の接続 NEMA L6-30R 2個
㉘	出力コンセント C, D	OUTPUT C, OUTPUT D	負荷機器の接続 NEMA L6-20R 2個
㉙	出力コンセント A, B 用ブレーカ	OUTPUT A,B MCCB(30A)	出力コンセント A, B の保護 (A, B 共通で1個)
㉚	出力コンセント C, D 用ブレーカ	OUTPUT C,D MCCB(20A)	出力コンセント C, D の保護 (C, D 共通で1個)
㉛	インバータモジュール取外金具	—	インバータモジュール取り外し用

ご注意

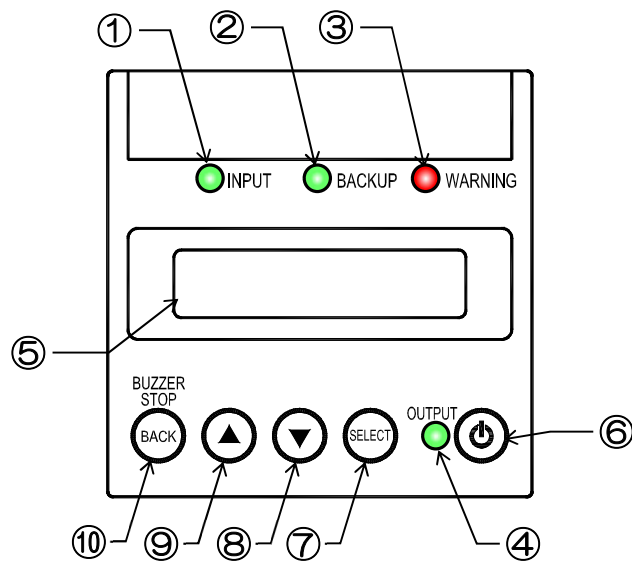
- ※1. 強制バイパススイッチ **Forced Bypass** は、保守時に操作します。通常は、「Inverter」側にセットしておき、操作しないでください。
 ※2. 各種オプション機器については、購入先または当社までお問い合わせください。
 ※3. この取扱説明書中、ブレーカ、スイッチは **Forced Bypass** のように で囲み表示されています。

質量、奥行きは下表のとおりです。

タイプ	質量 [約 kg]	奥行き [mm]	
NEMAプラグタイプ	46 (28) [※]	LCDパネル	25
		UPS本体 (突起物は含みません)	700
		コネクタ部	40
		計	765

※ () の値は、バッテリーバック (18kg) を含まない質量です。

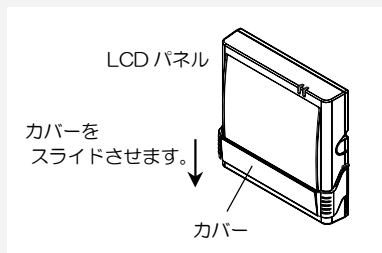
2.2 LCDパネル



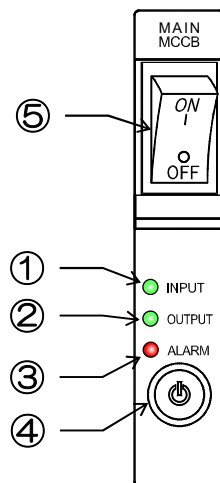
番号	名称	表示	色	機能	
①	入力LED	INPUT	緑	点灯	入力電源が正常な場合
				点滅	入力電源が異常な場合
②	バックアップLED	BACKUP	緑	点灯	バッテリー運転中
③	警告LED	WARNING	赤	点灯	注意・警告情報または故障発生時、バッテリー運転放電終止
④	出力LED	OUTPUT	緑	点灯	インバータ運転による給電中
				点滅	バイパス運転による給電中
⑤	LCD 画面	—	—	UPS の状態情報、計測値、保守支援情報、各種設定値、操作などを表示	
⑥	ON/OFF ボタン		—	インバータ運転の起動・停止操作	
⑦	SELECT ボタン		—	LCD 表示項目・内容の選択・決定	
⑧	▼ ボタン		—	LCD 表示項目を 1 つ進める	
⑨	▲ ボタン		—	LCD 表示項目を 1 つ戻す	
⑩	BACK ボタン		—	選択の取り消し、LCD 表示 (メニュー) 階層を戻す ブザー鳴動中、ブザー音の停止	

LCDパネルについて

- LED の図表示について
LED は、操作説明の中で【INPUT(緑)】、【WARNING(赤)】
LED の状態は 点灯：、点滅： のように表示されています。
- LCDパネル操作部のカバーについて
各ボタンを操作するときは、カバーを下にスライドさせます。
操作後は、誤操作防止のため、もとに戻してください。



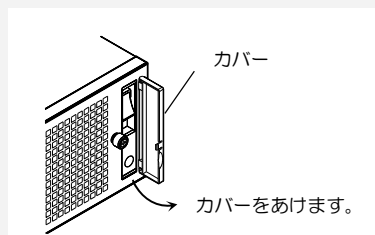
2.3 本体操作パネル



番号	名称	表示	色	機能
①	入力 LED	INPUT	緑	点灯 入力電源が正常な場合
				点滅 入力電源が異常な場合
②	出力 LED	OUTPUT	緑	点灯 インバータ運転による給電中
				点滅 バイパス運転による給電中
③	アラーム LED	ALARM	赤	点灯 重故障発生時、バッテリー運転放電終止
				点滅 軽故障発生時
④	ON/OFF ボタン		—	インバータ運転の起動・停止操作
⑤	メインブレーカ	MAIN MCCB	—	UPSの入力電源 ON/OFF と保護 内蔵バイパス回路の保護


本体操作パネルについて

- この取扱説明書中、ブレーカは **MAIN MCCB** のように で囲み表示されています。
- LEDの図表示について
LEDは、操作説明の中で【INPUT^①】、【WARNING^③】
LEDの状態は 点灯：、点滅： のように表示されています。
- 操作部のカバーについて
MAIN MCCB、ON/OFF ボタンを操作するときは、カバーをあけます。
操作後は、誤操作防止のため、もとに戻してください。



3. UPSの設置・配線

必ずサービス員が実施してください。



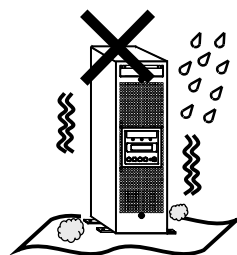
注意

- サービス員以外は設置・配線作業をしないでください。取扱説明書の指示のとおり設置・配線作業をしてください。設置・配線工事に不備があると、感電、けが、火災のおそれがあります。
- UPSの質量(約46kg)に耐える場所、転倒、落下のおそれのない平らな場所、また振動、衝撃の少ない場所に、取扱説明書のとおり設置してください。UPSの転倒などにより、けがのおそれがあります。
- 安全靴を着用して設置作業をしてください。ラックへの搭載、転倒防止金具の取り付けなど、UPSを持ち上げる際には、必ず二人以上で作業してください。UPSの落下によりけがのおそれがあります。また、腰痛予防に心がけてください。
- 移動、据え付け時にUPSを転倒させるおそれがあります。UPSの底部を両手でささえ据え付けてください。けがのおそれがあります。

3.1 設置環境を確認する

設置環境： 温度 -10~+55℃、相対湿度10~90%（結露しないこと）
つぎのような場所には設置しないでください。

- 接地できない場所
- 直射日光が当たる場所、周囲温度が-10~+55℃を超える場所 ※1、5
- 通気性の悪い場所、閉切った場所、通気が妨げられる場所、指定された通気スペースが取れない場所。
- 濡れたり、結露したりする場所、高湿度の場所
- ストープなどの熱源から熱を直接受ける場所
- 粉塵※4、腐食性ガス、塩分、可燃性ガスがある場所
- 船舶、飛行機、移動用車両の中など、その他特殊な環境
- 高い場所、不安定な場所
- 床の強度が不十分な場所
- 屋外
- 火花が発生する機器の近傍
- 換気機能のないラック※2
- 標高2000mを超える場所 ※3
- 振動、衝撃の加わる場所



※ご注意

- ※1. 30℃以上の環境で使用するとバッテリーの寿命が短くなります。通常は 20~25℃で使用、管理することをおすすめします。
- ※2. 換気機能のないラックに取り付ける場合は、ラックに換気用のファンモータを取り付けるなど対処をして、UPS周辺の換気ができるようにしてください。
- ※3. 標高1000mを超える場所に設置する場合は、接続する負荷機器の容量が、UPSの定格容量に右表の低減係数を乗じた値以下になるように減らしてください。
- ※4. 塵埃が発生するおそれのある場合はエアフィルタ（オプション）を取り付けてください。ただし、エアフィルタを取り付けても塵埃を完全に防止できない場合もあります。
- ※5. 周囲温度が40℃を超える環境で使用する場合は、周囲温度1℃上昇につき5%負荷容量を減らしてください。（3.4項の「周囲温度と負荷率について」参照）

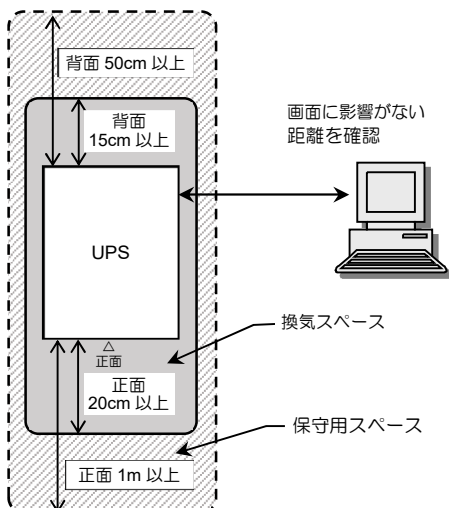
標高[m]	低減係数
1000	1.000
1200	0.990
1500	0.975
2000	0.950

3.2 設置スペースを確認する



縦置き、横置き、どちらの場合も、UPS周辺に指定されたスペースをとり、UPSの排気を換気できるようにしてください。ラックに搭載する場合は、必ず換気機能のあるラックに搭載してください。UPS内部の温度が上昇し、発煙、発火、火災が発生する危険があります。

UPSは、下記のスペースをとって設置してください。




必要なスペース	正面	背面	備考
換気用	20cm 以上	15cm 以上 ※1	側面も含め、排気経路を考慮して、UPSの周囲に換気用スペースをとってください。 ※2
保守用	1m 以上	50cm 以上	側面も含め、UPSの保守時に作業用スペースがとれるようにしてください。
その他	わずかですが漏れ磁束があります。CRTディスプレイに画面揺れなどの影響を与える場合がありますので、画面を確認して設置してください。そのほか、磁束による影響を受けやすいものは間を空けてください。		

※UPSの設置時のご注意

- ※1. UPS本体背面からの距離を示します。
- ※2. UPSの周囲温度が高いと、装置およびバッテリーの寿命に影響があります。排気経路を考慮して周囲スペースをとるなど、UPSの周囲温度が高くないように注意してください。

3.3 UPSを設置する

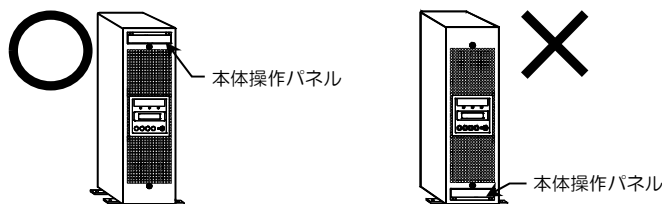
3.3.1 縦置きに設置する場合



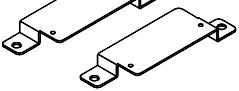


注意

- 転倒防止金具とUPSを確実に固定してください。地震などの衝撃、振動により、UPSの移動、転倒などで、けがのおそれがあります。
- UPSの質量は、約46kg（バッテリーパックを含む）です。安全靴を着用して作業してください。UPSを持ち上げる際には、必ず二人以上で作業してください。UPSの落下によりけがのおそれがあります。また腰痛予防に心がけてください。
- 転倒防止金具の取り付け、UPS設置の際に、手などをはさまないようにご注意ください。
- 机など台の上に縦置きに設置しないでください。地震などの衝撃、振動により、UPSの移動、転倒などで、けがのおそれがあります。

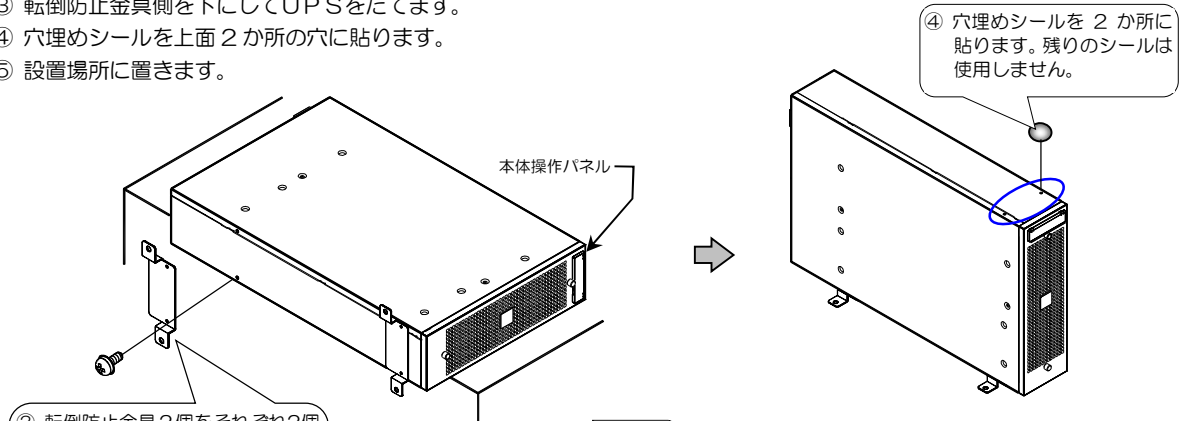
UPSを縦置きにするときは、添付品の転倒防止金具2個を取り付けます。必ずUPS正面の本体操作パネルが上側になるように設置してください。UPSが故障するおそれがありますので、UPSの上に物を置かないでください。



① 下記の添付品を用意します。

	転倒防止金具	転倒防止金具取付用ねじ M4×8（銀）	穴埋めシールのシート
物品			
数量	2個	4個	1枚

- ② 本体操作パネルが右側になる向きでUPSを机などの台の上に横置きにし、左側面の取付穴にねじで転倒防止金具を取り付けます。
- ③ 転倒防止金具側を下にしてUPSをたてます。
- ④ 穴埋めシールを上面2か所の穴に貼ります。
- ⑤ 設置場所に置きます。

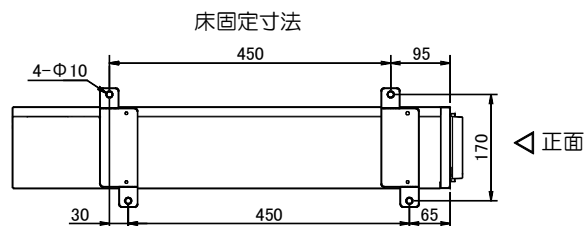


② 転倒防止金具2個をそれぞれ2個のねじ（銀）で取り付けます。2つの固定穴がUPSの正面側になる向き（図に示す方向）で固定してください。

ご注意

- 転倒防止金具の取り付けには、転倒防止金具用のねじ（銀色）を使用してください。ロック取付金具用のねじ（黒色）を使用しないでください。
- 縦置きにする場合は、安全のため、必ず転倒防止金具を取り付けてください。転倒防止金具が取り付けられていないとUPSが転倒するおそれがあります。

- ⑥ 床に固定する必要がある場合は、床に固定します。床固定寸法は右図を参照してください。



単位：mm

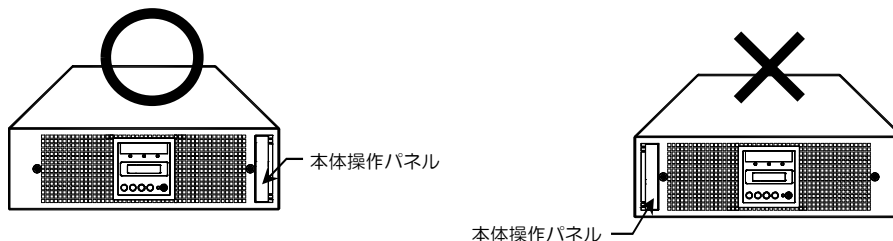
「3.4 UPSの入出力を配線する」へ進みます。

3.3.2 横置きに設置する場合



- UPSの上に腰掛ける、乗る、踏み台にする、寄りかかる、などの行為はしないでください。けがのおそれがあります。
- UPSの質量は、約46kg（バッテリーパックを含む）です。安全靴を着用して作業してください。UPSを持ち上げる際には、必ず二人以上で作業してください。UPSの落下によりけがのおそれがあります。また、腰痛予防に心がけてください。
- UPS設置の際に、手などをはさまないようにご注意ください。
- 地震などの衝撃、振動により、UPSが移動、転倒などしないように設置してください。けがのおそれがあります。

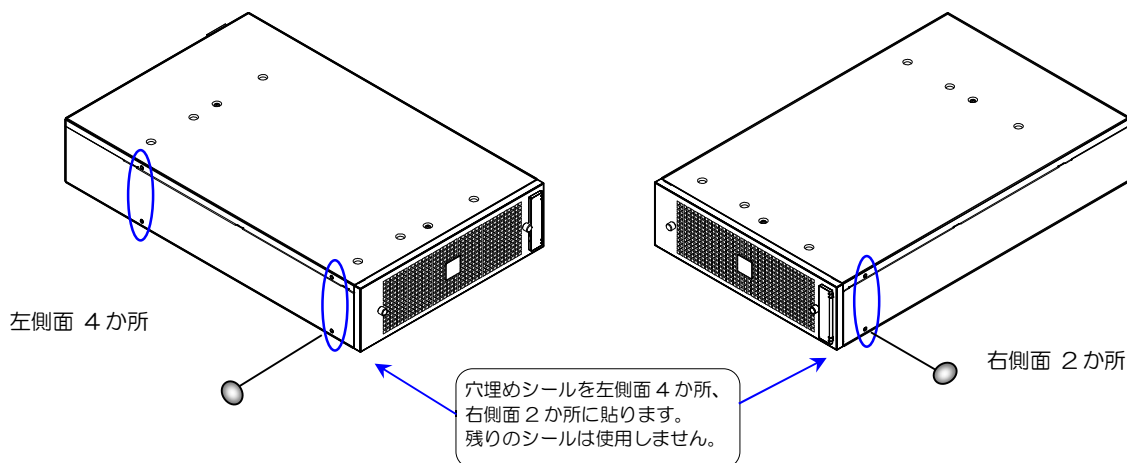
UPS正面の本体操作パネルが右側になるように、設置場所に水平に置きます。
UPSが故障するおそれがありますのでUPSの上に物を置かないでください。



① 下記の添付品を用意します。

	穴埋めシールのシート
物品	
数量	1 枚

② 左側面 4 か所と右側面 2 か所の穴に添付品の穴埋めシールを貼ります。



「3.4 UPSの入出力を配線する」へ進みます。

3.3.3 ラックに搭載する場合



- UPSをラックに確実に搭載してください。地震などの衝撃、振動により、UPSの移動、落下などで、けがのおそれがあります。
- UPSの質量は、約46kg（バッテリーパックを含む）です。安全靴を着用して作業してください。UPSを持ち上げる際には、必ず二人以上で作業してください。UPSの落下によりけがのおそれがあります。また腰痛予防に心がけてください。
- 安全のため、ラック搭載時はL型レール（サポートレール）を使用してください。L型レールについては、ご使用のラックメーカーまたは購入先へお問い合わせください。
- 金具の取り付け、UPS設置の際に、手などをはさまないようにご注意ください。

EIA規格またはJIS規格の19インチラックに搭載することができます。換気機能のあるラックに搭載してください。「3.2 設置スペースを確認する」をご覧ください。正面および背面に吸排気スペースを確保してください。

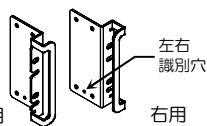
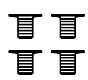
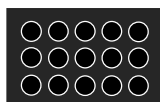
UPSは重量物ですので、ラックの最下部へ収納することをおすすめします。ラック搭載にはL型レール（サポートレール）を使用してください。L型レールについては、ご使用のラックメーカーまたは購入先へお問い合わせください。

UPSが故障するおそれがありますのでUPSの上にも物を置かないでください。

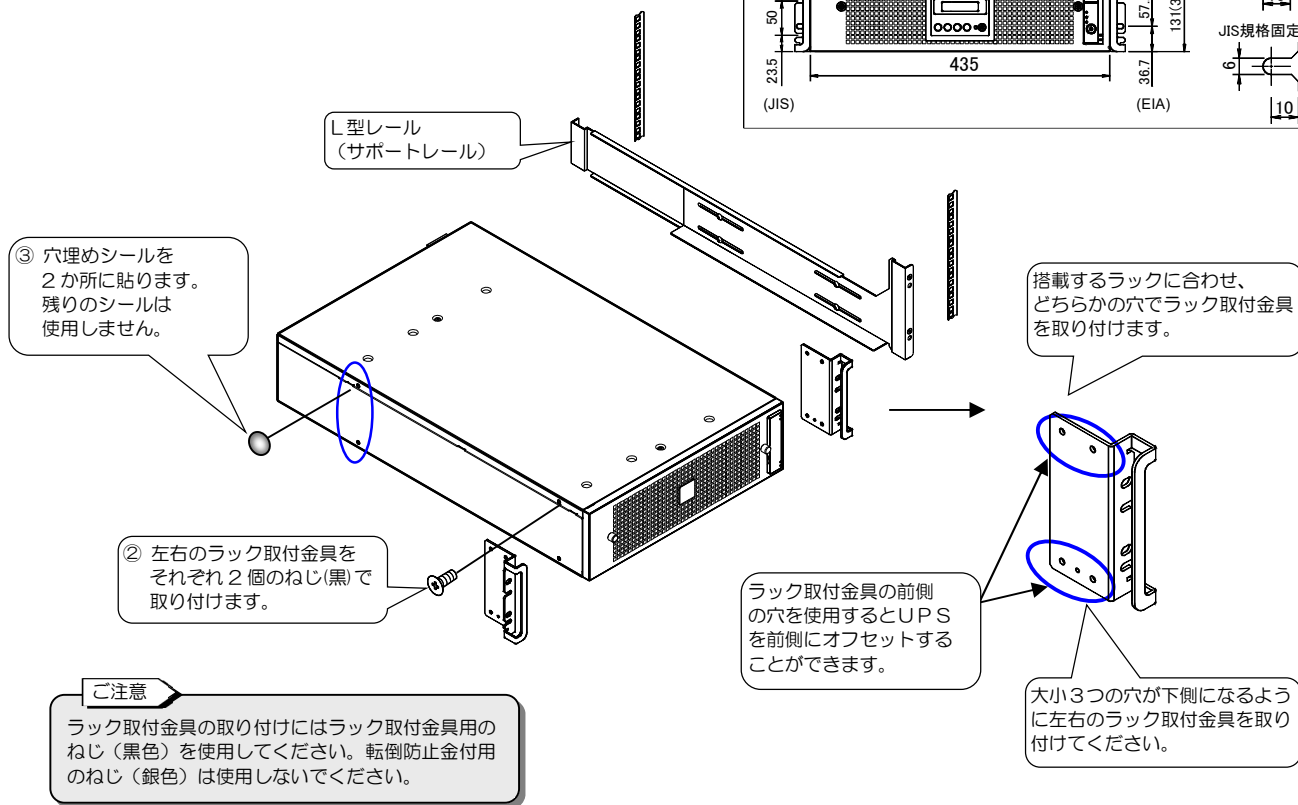
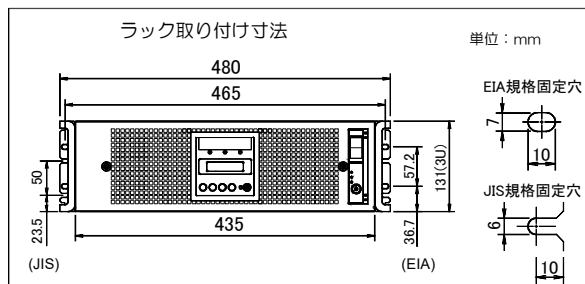
ご注意

設置時にUPSに搭載されているバッテリーパックを取り外す場合は、「3.7 バッテリーパックの取り外し、取り付け手順」をご覧ください。

① 下記の添付品を用意します。

物品	ラック取付金具  左右識別穴 左用 右用	ラック取付金具用ねじ（黒） M4×6 	穴埋めシールのシート 
数量	左右各1個	4個	1枚

- ② 左右のラック取付金具をねじでUPSに取り付けます。
- ③ 穴埋めシールを左側面2か所の穴に貼ります。
- ④ L型レール（サポートレール）を使用してラックへ搭載します。
- ⑤ ラックに固定します。
ラックへの固定用ねじは、UPSに添付されていません。
- ⑥ 確実にラックに固定されていることを確認します。






ご注意

ラック取付金具の取り付けにはラック取付金具用のねじ（黒色）を使用してください。転倒防止金具用のねじ（銀色）は使用しないでください。

「3.4 UPSの入出力を配線する」へ進みます。

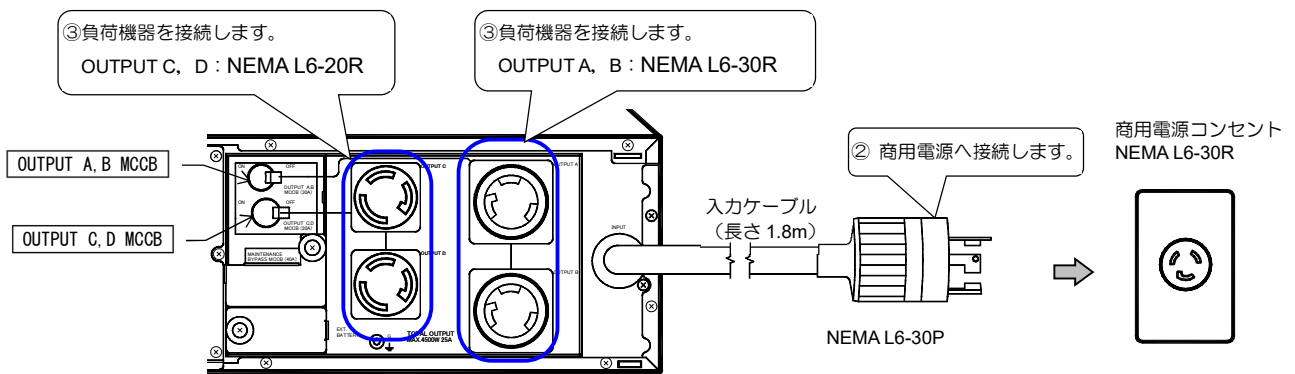
3.4 UPSの入出力を配線する

 注意		<ul style="list-style-type: none"> サービス員以外は配線作業をしないでください。取扱説明書の指示のとおりUPSの配線作業をしてください。配線工事に不備があると、感電、けが、火災のおそれがあります。 配線作業は、絶縁された手袋をするなどの対処をして行ってください。感電のおそれがあります。 入力プラグおよび出力コンセントの接続にゆるみがないようにしてください。感電、けが、火災のおそれがあります。
		<ul style="list-style-type: none"> UPSは必ず接地してください。感電のおそれがあります。UPSの接地ができない場所では使用しないでください。

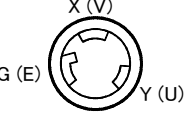
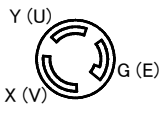
- ① UPS正面の **MAIN MCCB** が「OFF」になっていることを確認します。
- ② UPSの入力プラグを商用電源コンセントへ差し込みます。
- ③ 接続する負荷機器の入力プラグをUPSのコンセントに接続します。

ご注意

OUTPUT A,B MCCB、**OUTPUT C,D MCCB** を「ON」にしないと、コンセントから出力が供給されません。負荷機器を接続したコンセントに対応するブレーカを、必ず「ON」にしてください。

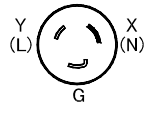


すべてのコンセントに接続する負荷機器の容量の合計が **5 kVA (4.5 kW)** を超えないようにしてください。

出力コンセント	OUTPUT A, OUTPUT B	OUTPUT C, OUTPUT D
操作する出力コンセントブレーカ	OUTPUT A, B MCCB	OUTPUT C, D MCCB
コンセント容量	2つのコンセントに接続する負荷機器の電流の合計が 30A を超えないようにしてください。 コンセント定格 250V 30A NEMA L6-30R ×2 個 	2つのコンセントに接続する負荷機器の電流の合計が 20A を超えないようにしてください。 コンセント定格 250V 20A NEMA L6-20R ×2 個 
注意	接続する負荷機器が一線接地されている場合は必ず、X端子(V相)側を接地相としてください。	

入力プラグ

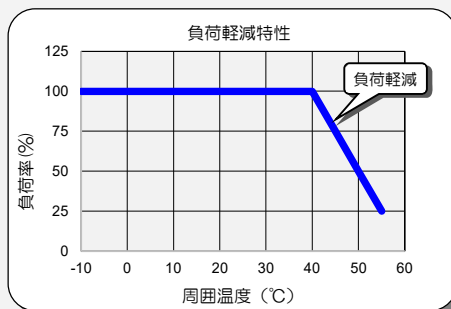
NEMA TYPE L6-30P
(刃の方向より見て)



交流入力電源が一線接地されている電源環境で使用する場合は必ず、X端子(N相)を接地相としてください。

周囲温度と負荷率について

周囲温度が40℃を超える環境で使用する場合は、周囲温度1℃上昇につき、接続する負荷機器の容量を5%減らしてください。(グラフ参照)

**接続する負荷機器について**

次のような負荷機器をUPSに接続するときは、注意してください。





負荷機器	理由
レーザープリンタ、3Dプリンタ、コピー機、普通紙ファックス、掃除機、ドライヤー など	一時的に過大な電流が流れる機器のため、UPSが過電流を検出し、停電時にバックアップができなくなります。また、UPSが故障するおそれがあります。
ヘアドライヤー、ハロゲンヒータ などの半波整流方式の機器	UPSの内部回路の電圧バランスが崩れるため、動作が不安定となり、UPSが故障するおそれがあります。
医療用機器、エレベータなどの制御機器、公共的に重要なコンピュータシステム	システムの多重化、非常用発電設備の設置など、運用、維持、管理に特別な配慮が必要になります。

※. 誘導性負荷による逆起電力の影響により、UPSの出力に電圧が印加される場合、UPSは保護停止する場合があります。



「3.5 LCDパネルの取り付け、およびバッテリープレーカの「ON」操作」へ進みます。

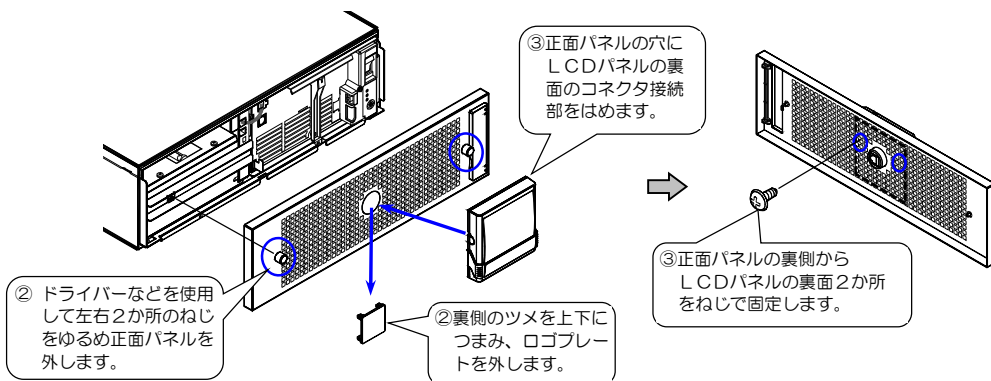
3.5 LCDパネルの取り付け、およびバッテリーブレーカの「ON」操作

 注意	 <ul style="list-style-type: none"> 取扱説明書の指示のとおりUPSの作業をしてください。作業に不備があると、感電、けが、火災のおそれがあります。
	  <ul style="list-style-type: none"> 絶縁された手袋を着用して作業してください。感電のおそれがあります。 正面パネルを取り付けるときに手などをはさまないように注意してください。けがのおそれがあります。

① 下記の添付品を用意します。

物品	LCDパネル	LCDパネル固定用ねじ M3×6	LCDパネル接続ケーブル
数量	1個	2個	1本

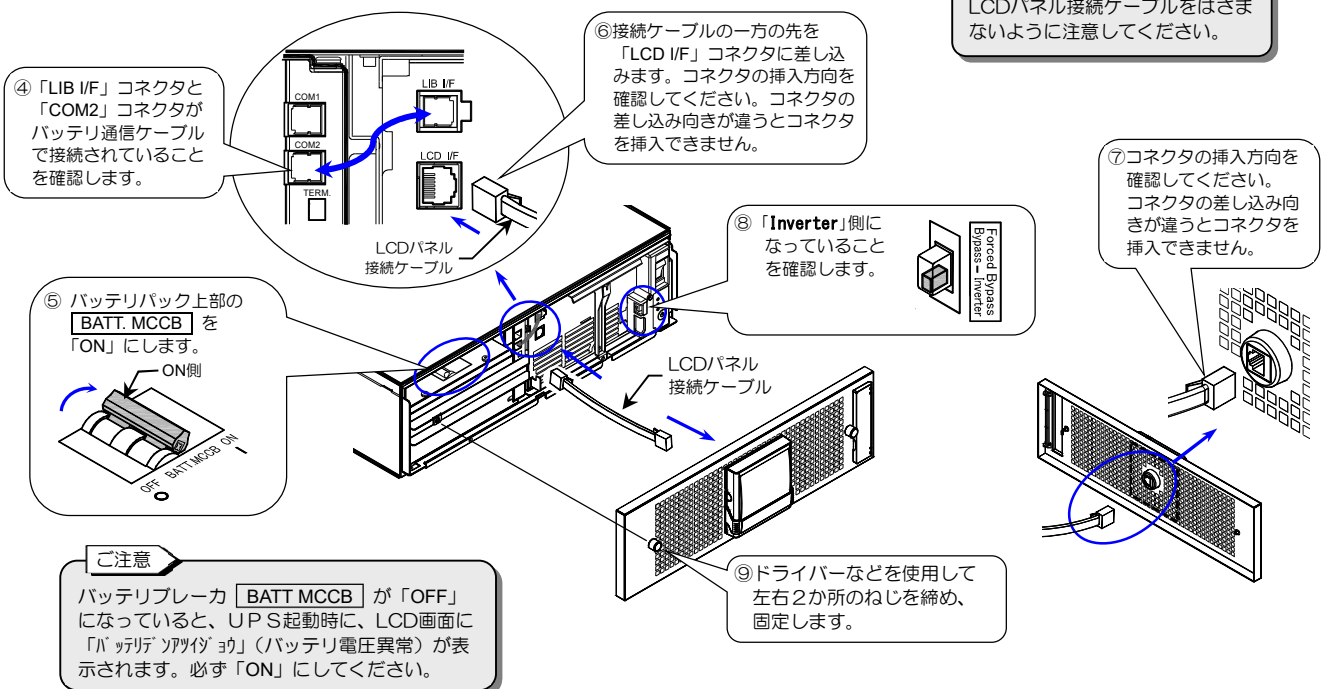
- ② UPSの正面パネルを外し、正面パネルからロゴプレートを取り外します。
 ③ 正面パネルにLCDパネルを取り付け、ねじで2か所固定します。



縦置き設置の場合は・・・

縦置きに設置する場合は、図の向きにLCDパネルを取り付けてください。

- ④ UPSの「LIB I/F」コネクタとバッテリーパックの「COM2」コネクタがバッテリー通信ケーブルで接続されていることを確認します。
 ⑤ バッテリーパックのバッテリーブレーカ **BATT. MCCB** を「ON」にします。
 ⑥ LCDパネル接続ケーブルの一方を、UPSの「LCD I/F」コネクタに差し込みます。
 ⑦ 正面パネル背面のコネクタに、LCDパネル接続ケーブルのもう一方を差し込みます。
 ⑧ 強制バイパススイッチ **Forced Bypass** が「Inverter」側になっていることを確認します。
 ⑨ UPSに正面パネルを取り付け、左右2か所のねじで固定します。
 ⑩ 正面パネルが確実に固定されていることを確認します。



ご注意
 正面パネルを取り付けるときに、LCDパネル接続ケーブルをはさまないように注意してください。

ご注意
 バッテリーブレーカ **BATT. MCCB** が「OFF」になっていると、UPS起動時に、LCD画面に「バッテリー電圧異常」が表示されます。必ず「ON」にしてください。

3.6 設置日ラベルを貼る

添付品の設置日ラベルにUPSを設置した年月日を記入して、確認しやすい場所に貼り付けます。

- ① 下記の添付品を用意します。

設置日/バッテリー交換日ラベル	
物品	
数量	1 枚

ご注意

- 設置日/バッテリー交換日ラベルは、日付を記入してから貼り付けてください。先にラベルを貼ると日付を記入しにくくなります。
- UPSの吸排気の妨げになりますので、設置日/バッテリー交換日ラベルをUPSの吸排気口に貼らないでください。

- ② 設置日/バッテリー交換日ラベルにUPSを設置した年月日を記入します。油性ペンなど消えにくいペンを使用してください。
- ③ 記入済みの「設置日/バッテリー交換日ラベル」を貼り付けます。UPSの正面パネルなど確認しやすいところに貼り付けてください。

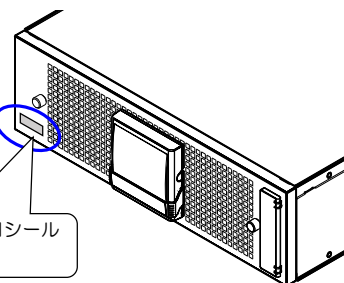
設置日にチェックをつけます。

UPSを設置した日付を記入します。

<input checked="" type="checkbox"/>	設置日 Install Date
<input type="checkbox"/>	バッテリー交換日 Battery exchange Date
2024 年 / 4 月 / 1 日	
YEAR / MONTH / DAY	



設置日/バッテリー交換日シールを貼り付けます。



以上で、UPSの設置・配線は終了です。

UPSの移動、設置時にUPSからバッテリーパックを取り外す場合の手順です。
バッテリーパックを取り外す必要がない場合、この項目の作業はしないでください。

3.7 バッテリーパックの取り外し、取り付け手順

注意

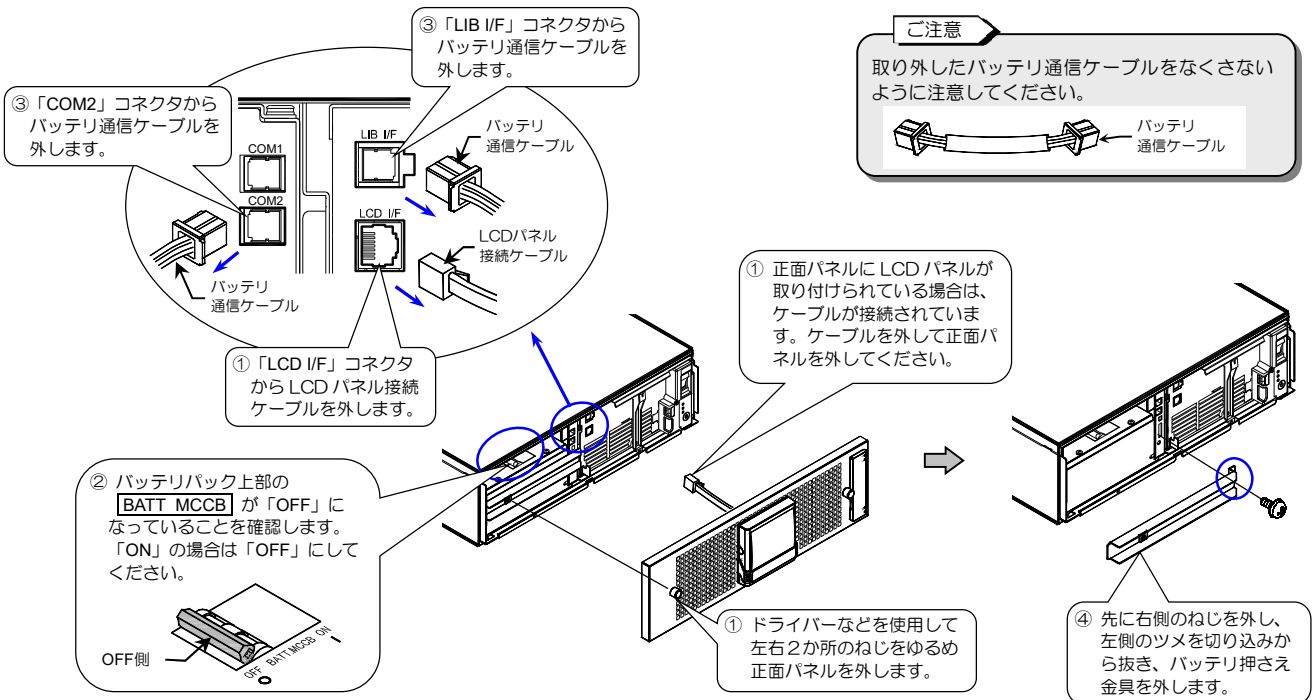


- 手順どおりに作業をしてください。不備があると感電、けが、やけど、発煙、発火などのおそれがあります。
- バッテリー端子には常時、電圧が発生しています。手を触れたり、短絡させたりしないでください。けがのおそれがあります。
- 絶縁された手袋、安全靴を着用して交換作業をしてください。バッテリーパックの質量は、約18kgです。二人以上で作業してください。バッテリーパックには落下防止のストッパーがありません。バッテリーパックを足元へ落下させないように注意してください。けがのおそれがあります。また、腰痛予防に心がけてください。
- 正面パネル、バッテリー押さえ金具を取り付けるときに手などをはさまないように注意してください。けがのおそれがあります。

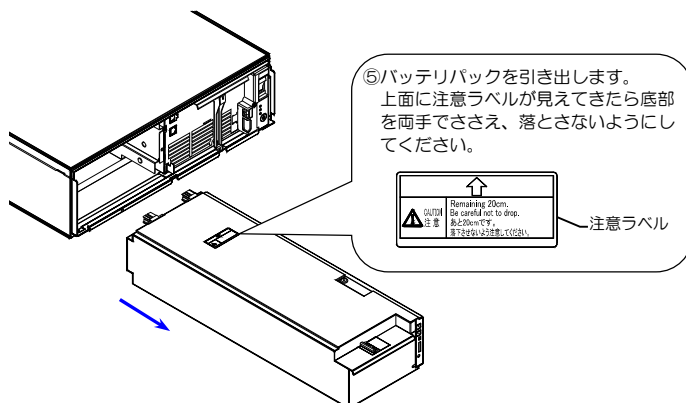
バッテリーパックの取り外し、取り付け作業は、必ずUPSが停止し、入力電源が遮断されている状態で行ってください。

バッテリーパックの取り外し手順

- ① UPSの正面パネルの左右2か所のねじをゆるめ、正面パネルをUPSから取り外します。
LCDパネルが取り付けられている場合は「LCD I/F」コネクタからLCDパネル接続ケーブルを外してください。
- ② バッテリーブレーカ [BATT. MCCB] が「OFF」になっていることを確認します。「ON」の場合は「OFF」にしてください。
- ③ UPSの「LIB I/F」コネクタとバッテリーパックの「COM2」コネクタからバッテリー通信ケーブルを外します。
- ④ UPSのバッテリー押さえ金具の右側1か所のねじを外し、バッテリー押さえ金具を取り外します。



- ⑤ UPSからバッテリーパックを引き出します。

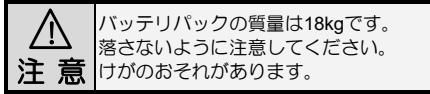


注意 バッテリーパックの質量は18kgです。落さないように注意してください。けがのおそれがあります。

ご注意 取り外したバッテリーパックを不安定な場所に置かないでください。また、水に濡れないように注意してください。

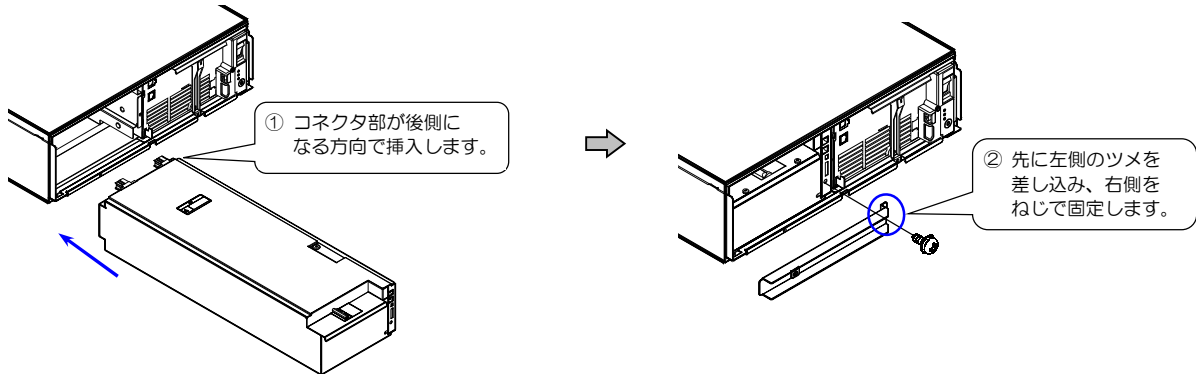
バッテリーパックの取り付け手順

- UPSにバッテリーパックを搭載します。
- UPSユニットにバッテリー押さえ金具を取り付けます。

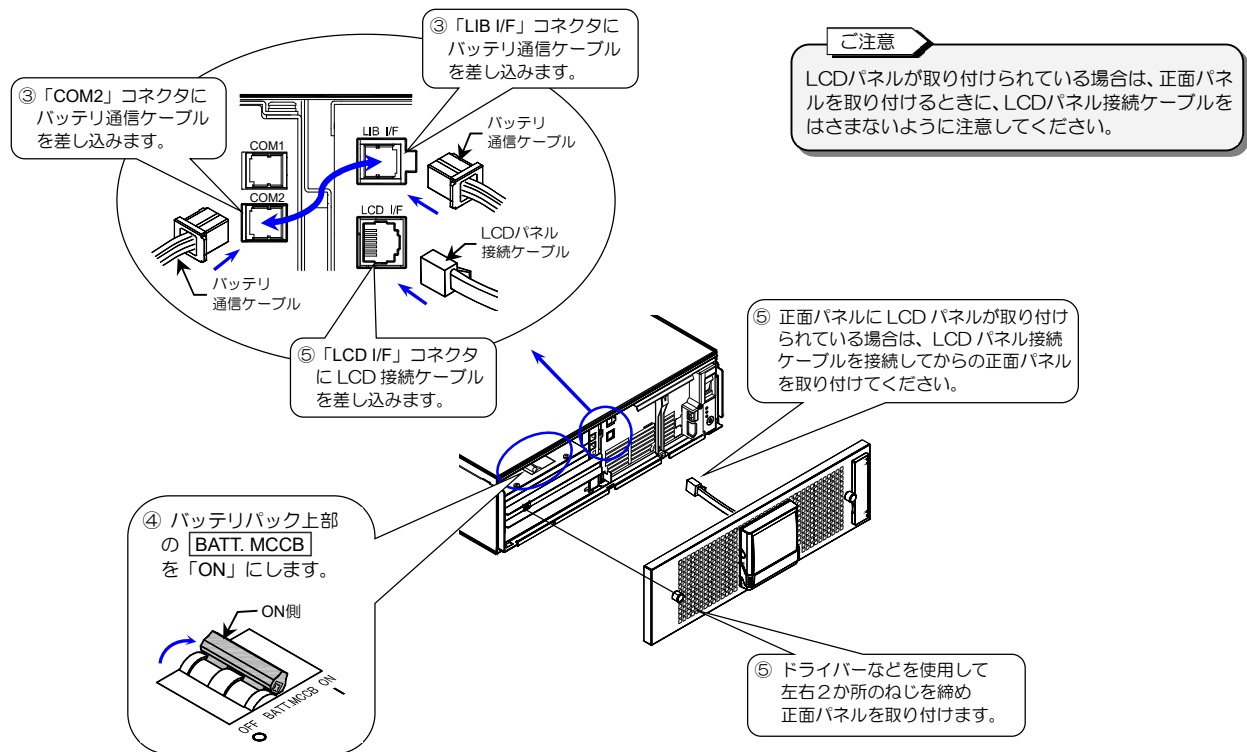


ご注意

バッテリー押さえ金具は、バッテリーパックが正しく挿入されていないと取り付けられません。バッテリーパックを確実に奥まで押し込んでください。



- バッテリー通信ケーブルで、UPSの「LIB I/F」コネクタとバッテリーパックの「COM2」コネクタ間を接続します。
- バッテリーブレーカ **BATT. MCCB** を「ON」にします。
- UPSに正面パネルを取り付けます。
正面パネルにLCDパネルが取り付けられている場合は、LCDパネル接続ケーブルを接続してからの正面パネルを取り付けてください。



このページは空白です。

4. UPSを使う・・・基本編




取扱説明書の指示どおりに作業をしてください。作業手順に不備があると、感電、けが、火災のおそれがあります。

基本編では、パソコンなどの負荷機器をバックアップするための基本的な手順を説明します。

ユーザー設定メニュー、オプション機器の使用方法、外部転送信号など、UPSの機能や設定の詳細は、「5. UPSを使う・・・応用編」をご覧ください。

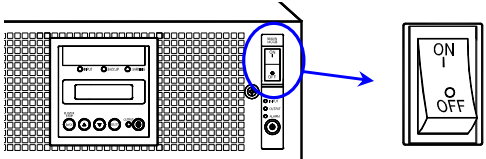
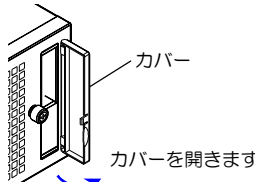
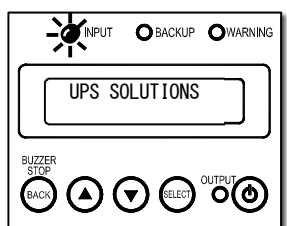
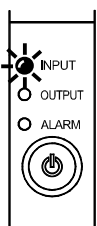
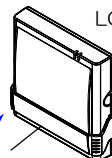
4.1 使用前の準備をする

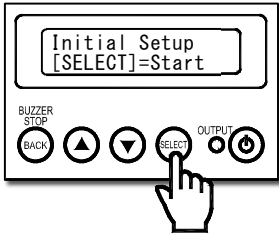
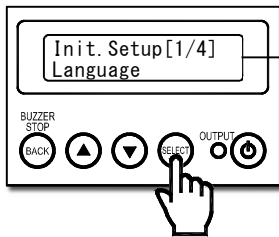
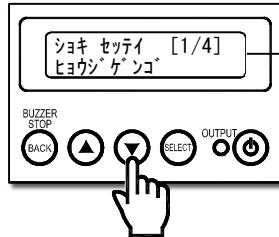
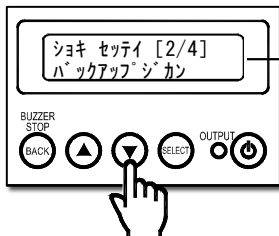
① 下記の添付品を用意します。

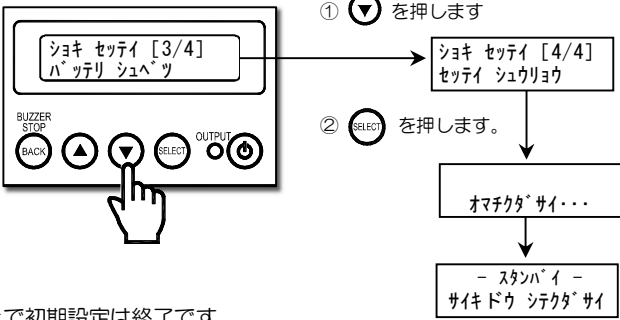
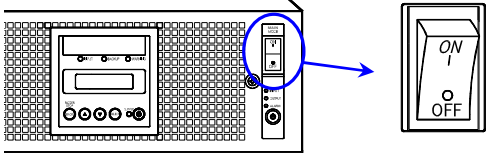
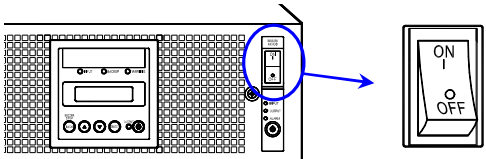
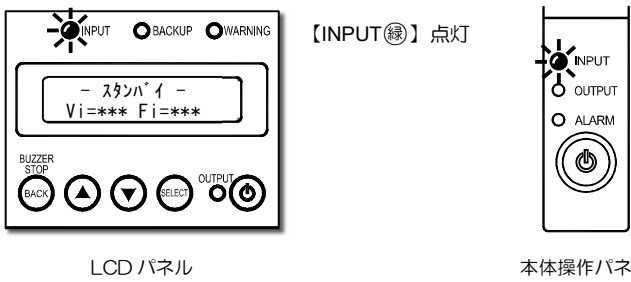
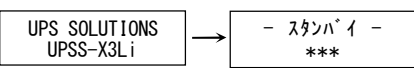
物品	初期設定説明書 
数量	1 枚

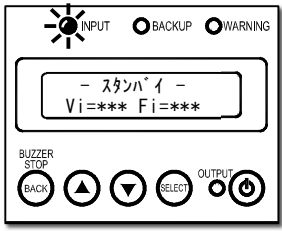
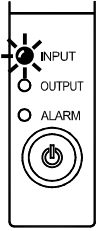
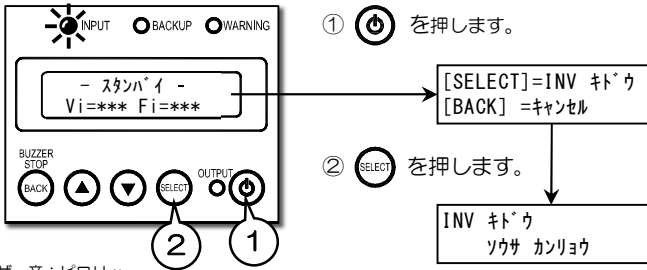


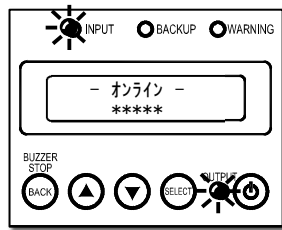
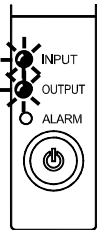
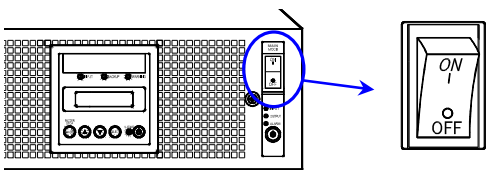
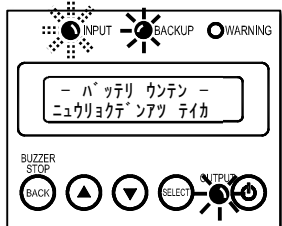
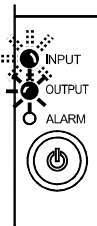

② つぎの順で使用前の準備をします。

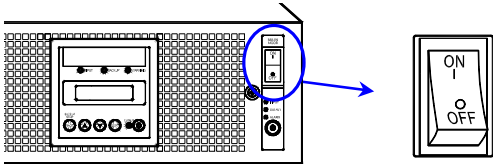
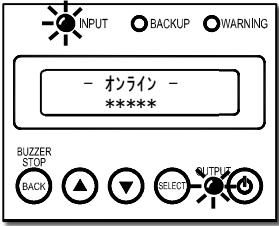
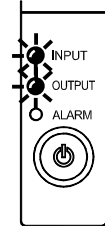
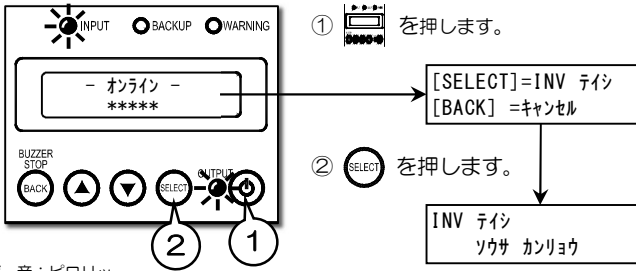
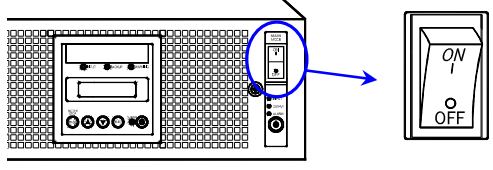
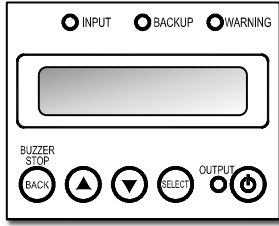
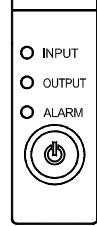
1. 初期設定をする → 2. バッテリーを充電する → 3. 停電動作テストをする → 4. UPSを停止する

手順	操 作	ポイント
1	LCDパネルで、初期設定をします。	初期設定が終了している場合は、手順 1-2 の後、手順 2-2 へ進んでください。
1-1	次の項目について確認します。 1. サービス員によるUPSの設置・配線作業は完了していますか？ 2. UPSの外観に傷や変形はないですか？	<ul style="list-style-type: none"> サービス員による設置・配線作業が完了していない状態でUPSを使用しないでください。 UPS内部に影響があるようなへこみなどの損傷、変形がある場合は、購入先へご連絡ください。危険ですので、そのままの状態でのUPSを使用しないでください。
1-2	入力電源を受電し、 MAIN MCCB をONにします。 	<ul style="list-style-type: none"> 本体操作パネルのカバーを開いて操作します。操作後は誤操作防止のためカバーを閉じてください。 
1-3	LCDパネルと本体操作パネルが下図のようになることを確認します。  【INPUT[●]】点灯 	<ul style="list-style-type: none"> LCDパネルはカバーを下へスライドさせて操作します。操作後は誤操作防止のためカバーを閉じてください。  約5秒後、手順 1-4 の画面になります。

手順	操作	ポイント																								
1-4	<p>LCD 画面が下記のようにになっていることを確認し、SELECT を押します。</p>  <div style="border: 1px solid black; padding: 5px; margin-top: 10px;"> <p>初期設定中にアラームが点灯した場合は、初期設定を完了させてからLCDの表示を確認してください。</p> </div>	<ul style="list-style-type: none"> この画面は初起動時のみ表示されます。この画面が表示されないときは、初期設定済みです。設定を変更する場合、表示言語は「セテイゲンゴ」、バックアップ時間、バッテリー種別は「リチウムイオン」メニューから行ってください。 初起動時に、下表の3つの項目を設定します。 <table border="1" style="width: 100%; text-align: center;"> <tr> <th rowspan="2">設定項目</th> <th colspan="2">LCD 画面の表示</th> </tr> <tr> <th>カタカナ</th> <th>英語</th> </tr> <tr> <td>表示言語</td> <td>セテイゲンゴ</td> <td>Language</td> </tr> <tr> <td>バックアップ時間</td> <td>バックアップジカン</td> <td>Batt Capacity</td> </tr> <tr> <td>バッテリー種別</td> <td>バッテリーシユベツ</td> <td>Battery type</td> </tr> </table> <ul style="list-style-type: none"> 初起動時は、英語表示になっています。 この画面が表示されないときは、初期設定が終了していますので、手順2-2へ進んでください。 	設定項目	LCD 画面の表示		カタカナ	英語	表示言語	セテイゲンゴ	Language	バックアップ時間	バックアップジカン	Batt Capacity	バッテリー種別	バッテリーシユベツ	Battery type										
設定項目	LCD 画面の表示																									
	カタカナ	英語																								
表示言語	セテイゲンゴ	Language																								
バックアップ時間	バックアップジカン	Batt Capacity																								
バッテリー種別	バッテリーシユベツ	Battery type																								
1-5	<p>表示言語を設定します。</p>  <ol style="list-style-type: none"> ① SELECT を押します。 ② DOWN を押します。 ③ SELECT を押します。 ④ BACK を押して戻ります。 	<ul style="list-style-type: none"> LCD パネルに表示される言語を日本語（カタカナ）または英語から選択します。 <table border="1" style="width: 100%; text-align: center;"> <thead> <tr> <th>設定値</th> <th>説明</th> </tr> </thead> <tbody> <tr> <td>English</td> <td>英語</td> </tr> <tr> <td>Japanese</td> <td>日本語</td> </tr> </tbody> </table> <ul style="list-style-type: none"> ここでは、日本語に設定する場合を説明します。以降、本書では、日本語に設定した場合の画面表示で説明しています。 	設定値	説明	English	英語	Japanese	日本語																		
設定値	説明																									
English	英語																									
Japanese	日本語																									
1-6	<p>バックアップ時間を「10 分」に設定します。</p>  <ol style="list-style-type: none"> ① DOWN を押します。 ② SELECT を押します。 ③ DOWN を押します。 ④ SELECT を押します。 ⑤ BACK を押して戻ります。 	<ul style="list-style-type: none"> バックアップ時間には下表の設定値があります。必ず「10 分」に設定してください。「10 分」に設定しないと、バッテリー情報が正確に表示されません。また、バッテリーが正しく充電されなくなります。 <table border="1" style="width: 100%; text-align: center;"> <thead> <tr> <th>設定値</th> <th>説明</th> </tr> </thead> <tbody> <tr><td>5 分</td><td>5 分</td></tr> <tr><td>10 分</td><td>10 分</td></tr> <tr><td>15 分</td><td>15 分</td></tr> <tr><td>25 分</td><td>25 分</td></tr> <tr><td>30 分</td><td>30 分</td></tr> <tr><td>35 分</td><td>35 分</td></tr> <tr><td>45 分</td><td>45 分</td></tr> <tr><td>60 分</td><td>60 分</td></tr> <tr><td>120 分</td><td>120 分</td></tr> <tr><td>180 分</td><td>180 分</td></tr> <tr><td>360 分</td><td>360 分</td></tr> </tbody> </table> <p>バックアップ時間は初期設定説明書にも記載されています。</p>	設定値	説明	5 分	5 分	10 分	10 分	15 分	15 分	25 分	25 分	30 分	30 分	35 分	35 分	45 分	45 分	60 分	60 分	120 分	120 分	180 分	180 分	360 分	360 分
設定値	説明																									
5 分	5 分																									
10 分	10 分																									
15 分	15 分																									
25 分	25 分																									
30 分	30 分																									
35 分	35 分																									
45 分	45 分																									
60 分	60 分																									
120 分	120 分																									
180 分	180 分																									
360 分	360 分																									
1-7	<p>バッテリーの種別を「リチウムイオン」に設定します。</p>  <ol style="list-style-type: none"> ① DOWN を押します。 ② SELECT を押します。 ③ DOWN を3回押します。 ④ SELECT を押します。 ⑤ BACK を押して戻ります。 	<ul style="list-style-type: none"> バッテリー種別には下表の設定値があります。必ず「リチウムイオン」に設定してください。「リチウムイオン」に設定しないと、バッテリー情報が正確に表示されません。 <table border="1" style="width: 100%; text-align: center;"> <thead> <tr> <th>設定値</th> <th>説明</th> </tr> </thead> <tbody> <tr> <td>5 年 (ナリハバッテリー)</td> <td>5 年 (鉛バッテリー)</td> </tr> <tr> <td>10 年 (ナリハバッテリー)</td> <td>10 年 (鉛バッテリー)</td> </tr> <tr> <td>13 年 (ナリハバッテリー)</td> <td>13 年 (鉛バッテリー)</td> </tr> <tr> <td>リチウムイオンバッテリー</td> <td>リチウムイオンバッテリー</td> </tr> </tbody> </table> <p>バッテリー種別は初期設定説明書にも記載されています。</p>	設定値	説明	5 年 (ナリハバッテリー)	5 年 (鉛バッテリー)	10 年 (ナリハバッテリー)	10 年 (鉛バッテリー)	13 年 (ナリハバッテリー)	13 年 (鉛バッテリー)	リチウムイオンバッテリー	リチウムイオンバッテリー														
設定値	説明																									
5 年 (ナリハバッテリー)	5 年 (鉛バッテリー)																									
10 年 (ナリハバッテリー)	10 年 (鉛バッテリー)																									
13 年 (ナリハバッテリー)	13 年 (鉛バッテリー)																									
リチウムイオンバッテリー	リチウムイオンバッテリー																									

手順	操作	ポイント
1-8	<p>設定を確認します。</p>  <p>① ↓ を押します</p> <p>② SELECT を押します。</p> <p>以上で初期設定は終了です。</p>	
1-9	<p>MAIN MCCB を OFF にします。</p>  <p>MAIN MCCB を「OFF」にします。</p>	<ul style="list-style-type: none"> ● いったんUPSを停止し、約1分経過後、手順2-1へ進み、UPSを再起動します。
2	<p>バッテリーを充電します。</p>	
2-1	<p>MAIN MCCB を「ON」にします。</p>  <p>MAIN MCCB を「ON」にします。</p>	
2-2	<p>LCDパネルと本体操作パネルが下図のようにになっていることを確認します。</p>  <p>LCDパネル</p> <p>本体操作パネル</p>	<ul style="list-style-type: none"> ● LCD画面は次のように変わります。  <p>手順1の操作後 約10秒後に表示されます。</p> <p>約10秒後に表示が変わります。</p> <ul style="list-style-type: none"> ● LCD画面に「- スタンバイ - ハッテリ シュツジヨウ」が表示され、ブザーが鳴ったときは「BATT. MCCB」が「OFF」になっています。「3.5 LCDパネルの取り付け、およびバッテリーブレーカの「ON」操作」の手順⑤をご覧ください。 ● ブザーは「BACK」を押すと止まります。
2-3	<p>バッテリーを充電するため、5時間このままの状態にしておきます。</p> <p>充電した後、手順3の停電動作テストへ進みます。</p>	<ul style="list-style-type: none"> ● 停電時に確実にバックアップするためには5時間以上の充電が必要です。UPSを運転するとバッテリーは充電されますので、UPSの初起動時、十分に充電されていなくても、負荷機器を接続してご使用になれます。ただし、この段階で停電が発生すると、UPSのバックアップ機能が十分に発揮されない場合があります。

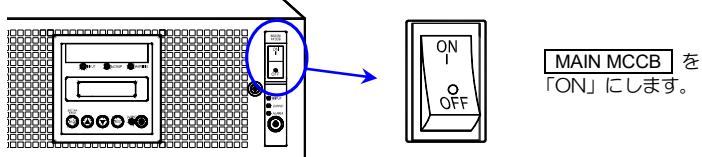
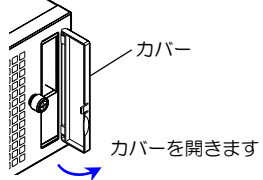
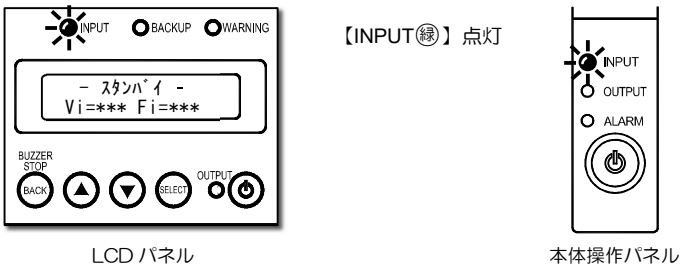
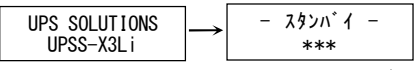


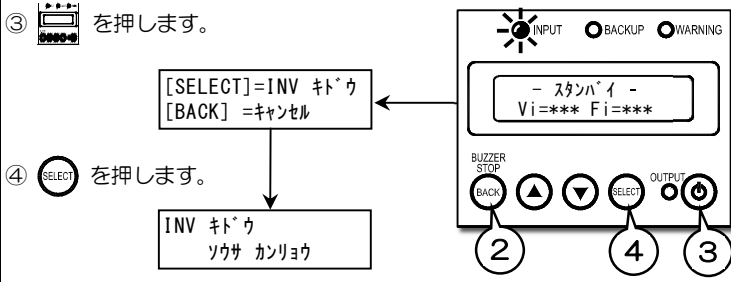
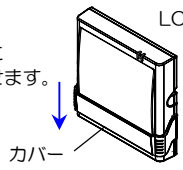
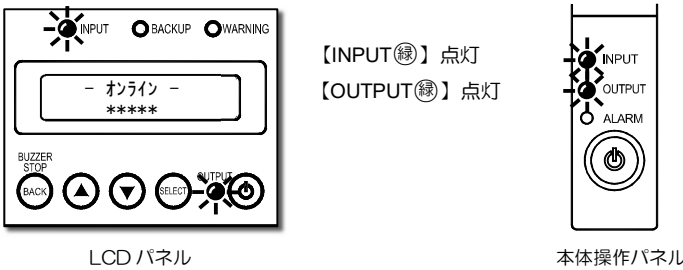
手順	操作	ポイント
3	<p>停電動作テストをします。 停電時にUPSが正しく機能するか動作を確認します。</p>	
3-1	<p>LCDパネルと本体操作パネルが下図のようになっていることを確認します。</p>  <p>LCDパネル</p>  <p>本体操作パネル</p>	
3-2	<p>UPSを起動します。</p>  <p>①  を押します。</p> <p>②  を押します。</p> <p>ブザー音：ピロリッ</p>	<ul style="list-style-type: none"> ● ②の操作後、図の画面が表示され、約1秒後に手順3-3の状態に切り換わります。
3-3	<p>LCDパネルと本体操作パネルが下図のようになっていることを確認します。</p>  <p>LCDパネル</p>  <p>本体操作パネル</p>	<ul style="list-style-type: none"> ● LCD画面の下行にはUPSの状態が巡回して表示されます。
3-4	<p>MAIN MCCB をOFFにします。</p>  <p>MAIN MCCB を「OFF」にします。</p>	<ul style="list-style-type: none"> ● 擬似的に停電を発生させて、停電時の動作を確認します。
3-5	<p>LCDパネルと本体操作パネルが下図のようになっていることを確認します。</p> <p>ブザー音：ピピ ピピ ピピ (継続)</p>  <p>LCDパネル</p>  <p>本体操作パネル</p>	<ul style="list-style-type: none"> ● UPSがバックアップ運転をしている状態です。バックアップ運転中は下図の表示が切り換わりLCD画面に表示されます。 <div style="display: flex; justify-content: space-around;"> <div data-bbox="1061 1713 1220 1814"> <p>- バッテリーウンテン - LF=*** Tm=***</p> <p>- バッテリーウンテン - メインレカ OFF</p> </div> <div data-bbox="1236 1713 1396 1769"> <p>- バッテリーウンテン - ニュウリョクテンツタイカ</p> </div> </div> <ul style="list-style-type: none"> ● ブザーは  を押すと止まります。 ● 手順3-6で MAIN MCCB を「ON」にする前に、LCD画面に下図の画面が表示された場合は、手順2に戻り5時間以上UPSを充電して、再度停電動作テストを実施してください。 <div style="display: flex; justify-content: space-around;"> <div data-bbox="1061 1982 1220 2038"> <p>- バッテリーウンテン - ニュウリョクテンツタイカ</p> </div> <div data-bbox="1236 1982 1396 2038"> <p>- バッテリーウンテン - ニュウリョクテンツタイカ</p> </div> </div>

手順	操作	ポイント
3-6	<p>MAIN MCCB を ON にします。</p>  <p>MAIN MCCB を「ON」にします。</p>	<ul style="list-style-type: none"> ● 擬似停電から復電させて、動作を確認します。
3-7	<p>約5秒後、LCD パネルと本体操作パネルが下図の状態になり、ブザーが停止することを確認します。</p> <p>ブザー音：停止</p>  <p>LCD パネル</p>  <p>本体操作パネル</p> <p>【INPUT(緑)】点灯 【BACKUP(緑)】消灯 【OUTPUT(緑)】点灯</p>	<ul style="list-style-type: none"> ● UPSが正常に機能している場合は、手順 3-5、3-7 に示す状態になります。 <p style="text-align: center;">↓</p> <p>停電動作テストが正常にならないときは「8. こんなときには・・・」の「停電動作テストが正常に動作しない」をご覧ください。</p> <ul style="list-style-type: none"> ● LCD 画面に「オンライン」が表示されることがありますが、異常ではありませんので、手順 4 に進んでください。
4	<p>4 UPSを停止します。</p>	
4-1	<p>UPSを停止します。</p>  <p>ブザー音：ピロリッ</p>	<ul style="list-style-type: none"> ● 停電動作テストが正常に終了したことを確認してから、手順 4 を実施してください。
4-2	<p>MAIN MCCB を OFF にします。</p>  <p>MAIN MCCB を「OFF」にします。</p>	
4-3	<p>LCD パネルと本体操作パネルがすべて消灯したことを確認します。</p> <p>すべて消灯</p>  <p>LCD パネル</p>  <p>本体操作パネル</p>	

4.2 UPSの運転操作

4.2.1 UPSを運転する


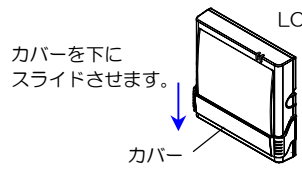
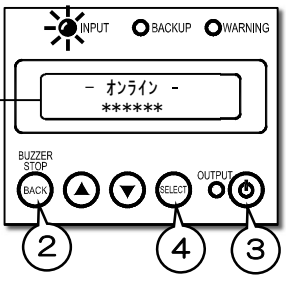
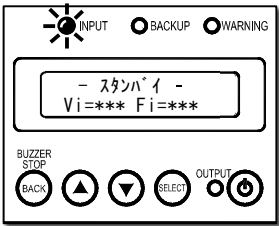
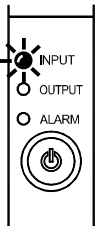
つぎの手順でUPSを運転します。

手順	操作	ポイント
<p>1</p>	<p>入力電源を受電し、MAIN MCCB を「ON」にします。</p>  <p>【MAIN MCCB】を「ON」にします。</p>	<ul style="list-style-type: none"> ● 本体操作パネルのカバーを開いて操作します。操作後は誤操作防止のためカバーを閉じてください。  <p>カバー カバーを開きます</p>
<p>2</p>	<p>LCDパネルと本体操作パネルが下図のようになることを確認します。</p>  <p>【INPUT^緑】点灯</p> <p>LCDパネル 本体操作パネル</p>	<ul style="list-style-type: none"> ● LCD画面は次のように変わります。  <p>UPS SOLUTIONS UPSS-X3Li → - スタンバイ - ***</p> <p>手順1の操作後 約10秒後に表示されます。 約10秒後に表示が変わります。</p> <ul style="list-style-type: none"> ● この状態にならないときは、UPSの入力電源が「ON」になっているか確認してください。
<p>3</p>	<p>① LCDパネルのカバーを下へスライドさせます。</p> <p>② LCD画面が消灯している場合は BACK を押してLCD画面を表示させます。</p> <p>③  を押します。</p> <p>④  を押します。</p>  <p>[SELECT]=INV キット [BACK]=キャンセル</p> <p>INV キット ソウサ カンリョウ</p> <p>ブザー音：ピロリッ</p>	<ul style="list-style-type: none"> ● LCDパネルはカバーを下へスライドさせて操作します。操作後は誤操作防止のためカバーを閉じてください。  <p>LCDパネル カバーを下にスライドさせます。 カバー</p> <ul style="list-style-type: none"> ● ④の操作で、INV キット ソウサ シツバイ が表示されたときは、入力電源異常などの原因によりUPSが起動できない状態になっています。LCDパネルの操作メニュー [ジョウイ ヒョウジ] で状態を確認し、「8. こんなときには・・・」をご覧ください。 ● ④の操作後、約1秒後に手順4の状態に切り換わります。
<p>4</p>	<p>LCDパネルと本体操作パネルが下図のようになることを確認します。</p>  <p>【INPUT^緑】点灯 【OUTPUT^緑】点灯</p> <p>LCDパネル 本体操作パネル</p>	<ul style="list-style-type: none"> ● LCD画面の下行にはUPSの状態が巡回して表示されます。

手順	操作	ポイント
<p>5</p>	<p>負荷機器を接続した出力コンセントに対応する出力コンセントブレーカ OUTPUT * MCCB を「ON」にします。</p> <p>NEMA プラグタイプ</p> <div style="display: flex; justify-content: space-around; align-items: flex-start;"> <div style="border: 1px solid black; padding: 5px; width: 200px;"> <p>OUTPUT A, B コンセントに 負荷機器を接続した場合、 OUTPUT A, B MCCB を 「ON」にします。</p> </div> <div style="text-align: center;"> <p>ON OFF</p> <p>OUTPUT A, B MCCB (30A)</p> </div> <div style="border: 1px solid black; padding: 5px; width: 200px;"> <p>OUTPUT C, D コンセントに 負荷機器を接続した場合、 OUTPUT C, D MCCB を 「ON」にします。</p> </div> <div style="text-align: center;"> <p>ON OFF</p> <p>OUTPUT C, D MCCB (20A)</p> </div> </div>	<ul style="list-style-type: none"> 出力コンセントブレーカが「ON」になっていないと出力が供給されません。負荷機器を接続したコンセントを確認し、対応したブレーカを「ON」にしてください。
<p>6</p>	<p>負荷機器の電源を入れます。</p> <div style="border: 1px solid black; padding: 5px; margin: 10px auto; width: fit-content;"> <p>☀ INPUT ● BACKUP ● WARNING</p> <p style="text-align: center;">- オンライン -</p> <p style="text-align: center;">LF= 50% CHG=100%</p> <p>BUZZER STOP</p> <p>⏪ BACK ⏩ ⏴ SELECT ⏵ ⏻ OUTPUT</p> </div> <p>接続している負荷容量が LF= **%と表示されます。100%を超えないようにしてください。</p> <p>通常、この状態で負荷機器を使用します。 停電が発生した場合、接続した負荷機器がバックアップされます。</p>	<ul style="list-style-type: none"> 負荷機器の電源を入れたとき、UPSが下記の状態になった場合は、UPSに接続している負荷機器がUPSの定格容量を超えています。接続した負荷機器を減らしてください。 ブザー音：ビピビピ ビピビピ .. LCD 画面：<div style="border: 1px solid black; padding: 2px; display: inline-block;">- オンライン - カカ ジョウタイ</div> または <div style="border: 1px solid black; padding: 2px; display: inline-block;">- バイパス - カカ ジョウタイ</div> 負荷機器を起動してから負荷率表示が安定するまで、数秒かかります。 周囲温度が 40℃を超える環境で使用する場合は、周囲温度 1℃上昇につき 5%負荷容量を減らしてください。(3.4 項の「周囲温度と負荷率について」参照)
<p>7</p>	<p>LCD パネル操作部のカバーをもとに戻します。</p>	<ul style="list-style-type: none"> 誤操作防止のため、必ずカバーをもとに戻してください。

4.2.2 UPSを停止する

つぎの手順でUPSを停止します。

手順	操作	ポイント
1	負荷機器を停止します。	<ul style="list-style-type: none"> UPSを停止する前に、必ず負荷機器を停止してください。
2	負荷機器が接続されている出力コンセントに対応した出力コンセントブレーカ OUTPUT * MCCB を「OFF」にします。	<ul style="list-style-type: none"> 対応する出力コンセントブレーカについては、「4.2.1 UPSを運転する」手順5をご覧ください。
3	UPSを停止します。 ① LCDパネルのカバーを下へスライドさせます。 ② BACK を押してLCD画面を表示させます。 ③  を押します。 ④ SELECT を押します。	<ul style="list-style-type: none"> LCDパネルはカバーを下へスライドさせて操作します。操作後は誤操作防止のためカバーを閉じてください。  <p>カバーを下にスライドさせます。</p>  <p>ブザー音：ピロリッ</p>
4	LCDパネルと本体操作パネルが下図のようになることを確認します。	<ul style="list-style-type: none"> LCD画面の下行にはUPSの状態が巡回して表示されます。 日常的に、UPSをON/OFFする場合は、この状態にしておきます。  <p>LCDパネル</p> <p>【INPUT(緑)】点灯 【OUTPUT(緑)】消灯</p>  <p>本体操作パネル</p>
5	LCDパネル操作部のカバーをもとに戻します。	<ul style="list-style-type: none"> 誤操作防止のため、必ずカバーをもとに戻してください。

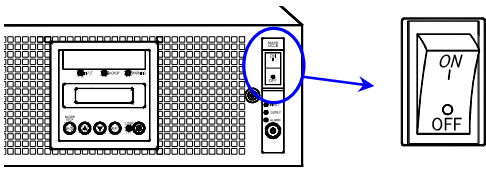
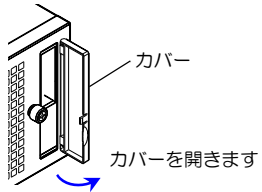

日常、UPSを停止する場合

入力分電盤のブレーカを「OFF」にして、UPSの入力電源を遮断する場合



手順5までの操作で終了です。
UPSを運転する場合は、「4.2.1 UPSを運転する」手順3の①から操作してください。

手順6へ進みます。

手順	操作	ポイント
6	<p>MAIN MCCB を「OFF」にします。</p>  <p>MAIN MCCB を「OFF」にします。</p>	<ul style="list-style-type: none"> ● 本体操作パネルのカバーを開いて操作します。操作後は誤操作防止のためカバーを閉じてください。  <p>カバー カバーを開きます</p> <ul style="list-style-type: none"> ● UPSを運転したままで MAIN MCCB を「OFF」にすると停電と同じ動作となり、バッテリーを放電してしまいます。運転再開時にUPSのバックアップ機能を十分発揮できなくなりますのでご注意ください。
7	<p>LCD パネルと本体操作パネルがすべて消灯したことを確認します。</p>  <p>LCD 画面、LED すべて消灯</p> <p>LCD パネル 本体操作パネル</p>	
8	<p>正面パネルを取り外し、バッテリーブレーカ BATT. MCCB を「OFF」にします。操作後、正面パネルをもとどおりに取り付けます。</p>	<ul style="list-style-type: none"> ● 「3.7 バッテリーパックの取り外し、取り付け手順」の手順①、②をご覧になり、バッテリーブレーカの操作をしてください。

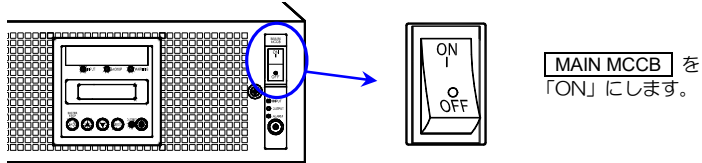
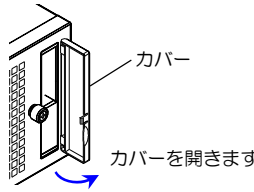
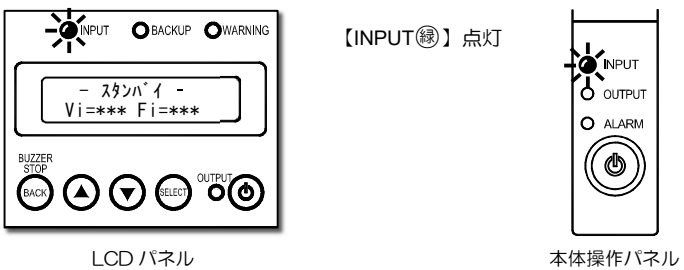
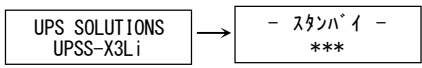

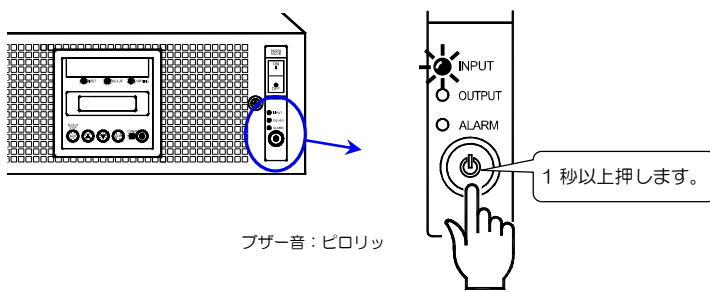
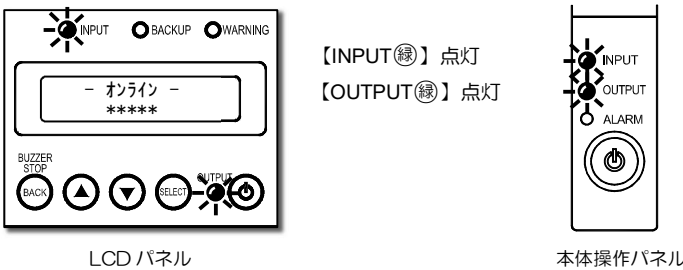
ご注意

長期間使用しない場合は、6 か月以内にバッテリーを充電してください。UPSの正面パネルを取り外し、手順8で「OFF」にした BATT. MCCB を「ON」にしてから、入力電源を受電し、MAIN MCCB を「ON」にすると充電できます。


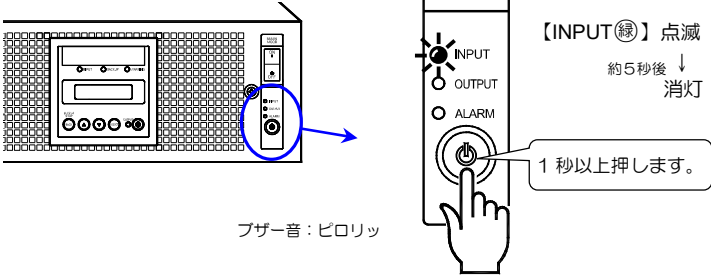
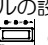
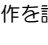
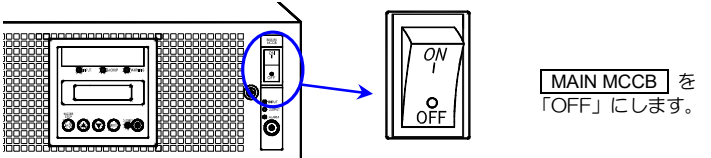
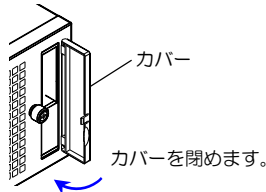
4.2.3 本体操作パネルで運転操作をする

UPSの本体操作パネルで、UPSの起動/停止操作をすることができます。

起動操作

手順	操作	ポイント
1	<p>入力電源を受電し、MAIN MCCB を「ON」にします。</p>  <p>MAIN MCCB を「ON」にします。</p>	<ul style="list-style-type: none"> ● 本体操作パネルのカバーを開いて操作します。操作後は誤操作防止のためカバーを閉じてください。  <p>カバー カバーを開きます</p>
2	<p>LCDパネルと本体操作パネルが下図のようになることを確認します。</p>  <p>LCDパネル</p> <p>【INPUT(緑)】点灯</p> <p>本体操作パネル</p>	<ul style="list-style-type: none"> ● LCD画面は次のようになります。  <p>UPS SOLUTIONS UPS-X3Li → - スタンバイ - ***</p> <p>手順1の操作後 約10秒後に表示されます。 約10秒後に表示が変わります。</p> <ul style="list-style-type: none"> ● この状態にならないときは、UPSの入力電源が「ON」になっているか確認してください。
3	<p>本体操作パネルの  を1秒以上押します。</p>  <p>ブザー音：ピロリッ</p> <p>1秒以上押します。</p>	<ul style="list-style-type: none"> ● 操作時に「ピッピッピッ」とブザー音が鳴ったときは、入力電源異常などの原因によりUPSが起動できない状態になっています。LCDパネルの操作メニュー [ジョウタイ ヒョウジ] で状態を確認し、「8. こんなときには・・・」をご覧ください。
4	<p>LCDパネルと本体操作パネルが下図のようになることを確認します。</p>  <p>LCDパネル</p> <p>【INPUT(緑)】点灯 【OUTPUT(緑)】点灯</p> <p>本体操作パネル</p>	<ul style="list-style-type: none"> ● LCD画面の下行にはUPSの状態が巡回して表示されます。 ● 負荷機器の電源を「ON」にする前に、負荷機器を接続した出カコンセントに対応する出カコンセントブレーカが「ON」になっていることを確認してください。対応する出カコンセントブレーカについては、「4.2.1 UPSを運転する」手順5をご覧ください。

停止操作


手順	操作	ポイント
1	<p>本体操作パネルの  を1秒以上押します。</p> 	<ul style="list-style-type: none"> ● 本体操作パネルのカバーを開いて操作します。 ● 停止操作の場合のみ、LCDパネルの設定メニュー「UPS本体操作パネル  のOFF操作」の設定値により操作方法が異なります。詳細はLCDパネル操作説明書「3.10 UPS本体操作パネル  のOFF操作を設定する」をご覧ください。
2	<p>MAIN MCCB を「OFF」にします。</p> 	<ul style="list-style-type: none"> ● 操作後は誤操作防止のため本体操作パネルのカバーを閉じてください。 

以上で、UPSの基本操作は終了です。
 お客様のシステムに合わせ、オプション機器などを接続して運用する場合は、「5. UPSを使う・・・応用編」をご覧ください。UPSの各設定メニューの設定をする場合は、LCDパネル操作説明書をご覧ください。



5. UPSを使う・・・応用編

こんな使い方ができます。



注意

- 取扱説明書の指示どおりに作業をしてください。作業手順に不備があると、感電、けが、火災のおそれがあります。
- オプション機器および外部機器は、UPSの入力電源を遮断した状態で接続してください。感電のおそれがあります。

UPSの各種機能の設定、およびオプション機器を接続することにより、お客様のシステムに応じてUPSを運用することができます。オプション機器の詳細は、購入先または当社までお問い合わせください。

5.1 UPSの設定メニューについて

UPSには下表の設定メニューがあります。ご使用の環境、システム、運用方法に合わせて設定してください。各設定の初期値、設定方法、設定値の詳細は、別冊のLCDパネル操作説明書をご覧ください。



LCDパネル操作説明書は、下記のURLにアクセスし、UPSS-X3Liのページからダウンロードしてください。

https://www.ups-sol.com/support/catalog_manual_list/



設定メニュー一覧表

設定グループ	設定項目			設定値
	LCD画面表示	内容	初期設定	
ニューシュリヨク セッテイ 入出力設定	シュリヨク デン圧	出力電圧 *1	200V	UPSの出力電圧を設定。出力電圧と入力電圧は同一。
	シュハク ドウ 周波数	周波数同期追従範囲 *1	3%	出力周波数の入力周波数に追従する範囲(%)を設定。
	シュリヨク シュハク	出力周波数 *1	ジドウ センタ 2	出力周波数を設定。
	デン圧デンリョウ ヒョウシ	電圧電流表示	200V/200V (S)	計測表示などで表示される入出力電圧、電流を設定。
インタフェース セッテイ インタフェース設定	インタフェース	インタフェース	ワークステーション	外部インタフェース部のコネクタ使用時のインタフェースを設定。
	ツツシ ポーレート	通信ポーレート	9600	パーソナルコンピュータ、LANインタフェースカード、ワークステーション接続時の通信ポーレートを設定。
ネットワーク セッテイ ネットワーク設定 *3	IPv4	IPv4の使用	ショク シイ	LANインタフェースカード使用時のネットワーク環境を設定。IPv4の設定値を「ショクシ」に設定すると、DHCP以下のメニューが表示されます。
	DHCP	DHCP機能	ショク シイ	
	IP アドレス	IPアドレス	192.168.1.34	
	サブネットマスク	サブネットマスク	LAN I/F カードに依存	
トウサ セッテイ 動作設定	フクデン ジョウ ドウサ	復電時の動作	ジドウ カツキ	停電発生時、バッテリー放電終了によるUPS停止後、商用電源が復電した場合のUPSの動作を設定。
	ブザー メイトウ	ブザー音	グループ #0	ブザー音が鳴る条件を設定。
	OFF ヲウ	OFF操作	1 ビョウ	UPSを停止する場合の本体操作パネル④のOFF操作を設定。
	カカシ ドウサ	過負荷時の動作	バ イナス ケイダク	過負荷によるバイパス給電への切替後の動作を設定。
	OFF ジョウ ケウデン	OFF時給電状態	シュリヨク テイ	UPS停止時の給電状態を設定。
	Vin テイカク BYP OUT	入力異常時のバイパス給電	ケウデン シル	入力異常時にバイパス給電をする/しないを設定。
	ケイコウシヨウ ショウ	軽故障時の転送信号	ツクシヨクシル	軽故障発生時に転送信号を送出する/しないを設定。
	イソウケンゴウ ケンシ	装置異常の疑似転送信号送出	ツクシヨク シイ	試験用の装置異常の転送信号を送出。
バッテリー LV ショウ ケンシ	バッテリーLVの疑似転送信号送出	ツクシヨク シイ	試験用のバッテリー電圧低下の転送信号を送出。	
バッテリー セッテイ バッテリー設定	バッテリー電圧低下タイミング	バッテリー電圧低下タイミング *2	バッテリー低下	バッテリー電圧低下警告の発生タイミングを設定。
	バッテリーテスト時間	バッテリーテスト時間	2 フウカン	バッテリーテストの実行時間を設定。
	バッテリーテスト周期	バッテリーテスト周期 *2	180 ニョウト	自動的に実施されるバッテリーテストの期間(日数)を設定。
キノウ セッテイ 機能設定	テイデン ジョウ ウンテン ジョウカン	停電時運転時間	ホウジ ショウケン マ	停電発生時、UPSがバックアップを開始してから出力を停止するまでの時間を設定。
	RING ドウサ	RING動作	シュリヨク シイ	UPS起動時にRING信号を出力する/しないを設定。
	シュリヨク ケン アツチヨウシ	出力電圧調整	0	定格電圧に対する調整値を設定。1段階で約1Vの調整。
	EPO ニュウリョク ロリ	EPO入力論理	セイ ロリ	EPOの入力論理を設定。
	テイデン ショウゴウ ロリ	停電信号論理	セイ ロリ	CARD I/FおよびSIGNAL I/Fの停電信号の論理を設定。
	バッテリー LV ショウゴウ ロリ	バッテリー電圧低下信号の論理	セイ ロリ	CARD I/Fおよび SIGNAL I/Fのバッテリー電圧低下信号の論理を設定。
	インバータ出力信号の論理	インバータ出力信号の論理	セイ ロリ	SIGNAL I/Fのインバータ出力信号の論理を設定。
	バイパス出力信号の論理	バイパス出力信号の論理	セイ ロリ	SIGNAL I/Fのバイパス出力信号の論理を設定。
	装置異常信号の論理	装置異常信号の論理	セイ ロリ	CARD I/Fおよび SIGNAL I/Fの装置異常信号の論理を設定。
	リモートスイッチ入力	リモートスイッチ入力	ON/OFF	リモートスイッチ入力方式を設定。
	フクデン ジョウ カンショウカン	復電時確認時間	ツクジ	復電時、商用電源が復旧したとUPSが認識するまでの時間を設定。
エアフィルタ	エアフィルタ使用の有無	ショク シイ	エアフィルタを使用する/しないを設定。	
システム セッテイ システム設定	ヒョウケ / ジョウキ	月日/時刻	工場出荷時に設定	UPSの時刻を設定。
	ヒョウジ ゲンゴ	表示言語	エイゴ / ニホゴ	LCDパネルに表示される言語を設定
	ChA セツギ ケイ イク	ChAシステム並列接続台数設定	1	UPSシステムを構成するUPSユニットの接続台数を設定。
	ChB セツギ ケイ イク	ChBシステム並列接続台数設定	—	
ヘルツ ジョウチョウ	UPSの運転システム	タキ/ヘルツ	冗長運転/単機・並列運転の設定。	
セッテイチ ショキカ 設定値 初期化	セッテイチ ショキカ			

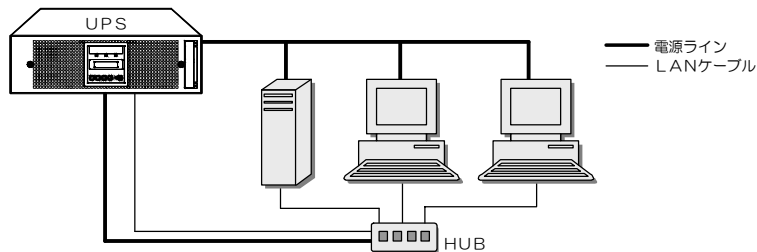
*1. この設定メニューは、設定変更後にUPSを再起動しないと設定値が有効になりません。「4.2 UPSの運転操作」をご覧ください。UPSを停止するときは、必ず事前に負荷機器を停止してください。

*2. UPS管理ソフトまたはLANインタフェースカードを使用している場合、UPSでは設定できません。UPS管理ソフトまたはLANインタフェースカードで設定してください。

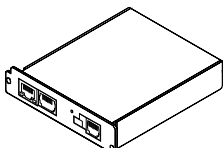
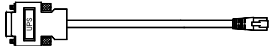
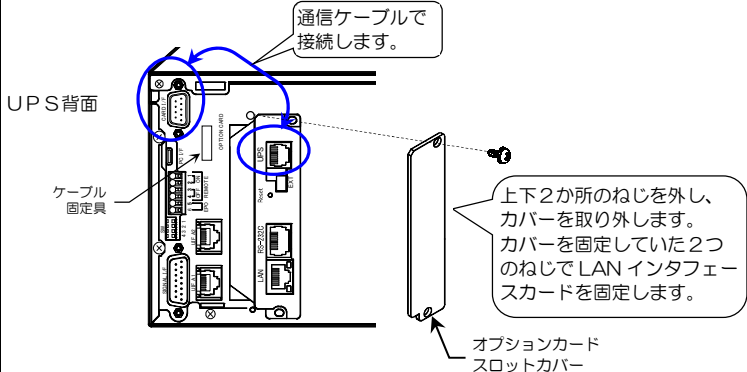
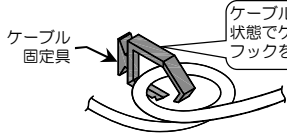

*3. UPSにLANインタフェースカードが接続されている場合のみ表示されます。

5.2 LAN インタフェースカードを使う

LAN インタフェースカード（オプション）は、LAN 経由でUPSの電源管理やコンピュータのシャットダウンをする場合に使用します。接続、設定方法など詳細については、LAN インタフェースカードの取扱説明書およびユーザガイドをご覧ください。



LAN インタフェースカードを使用した場合のネットワーク構成例

手順	説明	ポイント
1	<p>下記のを準備します。</p> <p>LAN インタフェースカード</p>  <p>LAN インタフェースカード用通信ケーブル</p>  <p>(LAN インタフェースカードに添付されています。)</p>	<ul style="list-style-type: none"> LAN インタフェースカードはオプションです。オプション品の詳細は、購入先または当社までお問い合わせください。
2	<p>UPSが運転中の場合は「4.2.2 UPSを停止する」の手順6までの操作でUPSを停止します。</p>	
3	<p>次の手順で、LAN インタフェースカードをUPSに取り付けます。</p> <ol style="list-style-type: none"> UPS背面のオプションカードスロットカバーを取り外します。 オプションカードスロットにLAN インタフェースカードを挿入し、ねじで固定します。 LAN インタフェースカード用通信ケーブルで、UPSの「CARD I/F」コネクタとLAN インタフェースカードの「UPS」コネクタを接続します。  <p>通信ケーブルで接続します。</p> <p>ケーブル固定具</p> <p>UPS背面</p> <p>オプションカードスロットカバー</p> <p>上下2か所のねじを外し、カバーを取り外します。カバーを固定していた2つのねじでLAN インタフェースカードを固定します。</p>	<ul style="list-style-type: none"> 下図を参照し、接続したケーブルが抜けないようにケーブル固定具で固定してください。  <p>ケーブル固定具</p> <p>ケーブル固定具を開いた状態でケーブルを通し、フックをとめます。</p> <div style="border: 1px solid black; padding: 5px; margin-top: 10px;"> <p>ご注意</p> <ul style="list-style-type: none"> LAN インタフェースカードを使用する場合、「PC I/F」コネクタを使用することはできません。 LAN インタフェースカードを使用しない場合は、必ずオプションカードスロットカバーを取り付けてください。 </div>
4	<ol style="list-style-type: none"> 設定メニュー「インタフェース設定」が「WS」（ワークステーション）（初期値）に設定されていることを確認します。 設定メニュー「ネットワーク設定」または、LAN インタフェースカードで使用するネットワーク環境の設定をします。 	<ul style="list-style-type: none"> LCD パネルの操作方法は、LCD パネル操作説明書をご覧ください。 LAN インタフェースカードがUPSに接続されていないと、設定メニュー「ネットワーク設定」は表示されません。 
5	<p>システムに応じて運用します。</p>	<ul style="list-style-type: none"> 実運用の前に動作確認をしてください。

5.3 UPS管理ソフトを使う

UPS管理ソフト SANUPS* SOFTWARE とは・・・

UPSとコンピュータ（パーソナルコンピュータ、ワークステーションなど）の通信により、コンピュータで電源の管理をするためのソフトウェアです。UPS管理ソフト「SANUPS SOFTWARE STANDALONE」では、1台のコンピュータの管理をすることができます。UPS管理ソフト「SANUPS SOFTWARE」では複数台のコンピュータを管理することができます。お客様の用途、システムに応じて選択してください。

※「SANUPS」は山洋電気株式会社の登録商標です。


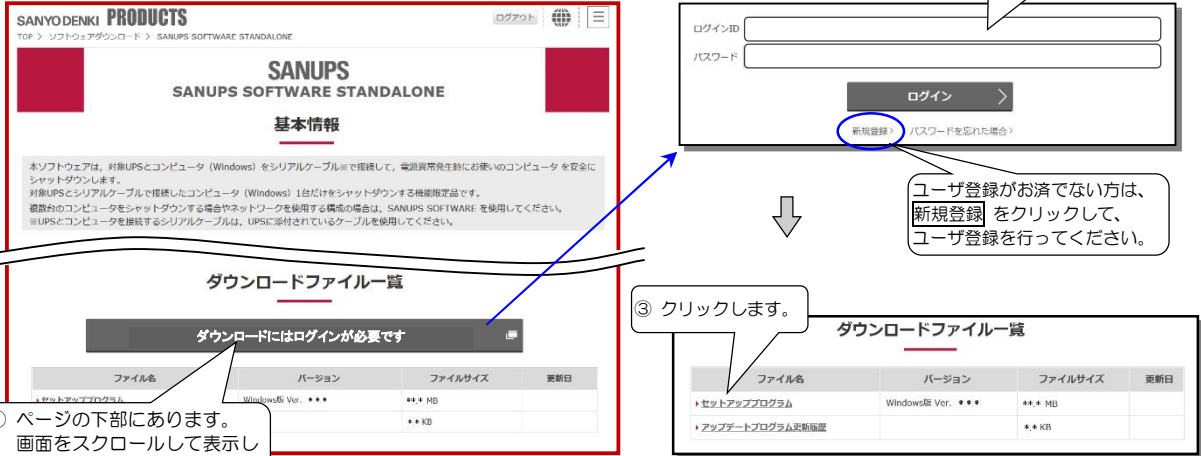
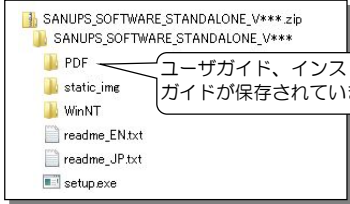
手順	説明	ポイント						
1	<p>下記のを準備します。</p> <table border="1"> <thead> <tr> <th>物品</th> <th>説明</th> </tr> </thead> <tbody> <tr> <td>UPS管理ソフト</td> <td>次ページをご覧になり山洋電気のホームページからダウンロードしてください。</td> </tr> <tr> <td>通信ケーブル</td> <td> <p>下図を確認し、お客様で準備してください。</p> <p>UPS側 ケーブル コンピュータ側</p> <p>Type-C USB2.0 以上 Standard A</p> <p>または</p> <p>Type-C USB2.0 以上 Type-C</p> </td> </tr> </tbody> </table>	物品	説明	UPS管理ソフト	次ページをご覧になり山洋電気のホームページからダウンロードしてください。	通信ケーブル	<p>下図を確認し、お客様で準備してください。</p> <p>UPS側 ケーブル コンピュータ側</p> <p>Type-C USB2.0 以上 Standard A</p> <p>または</p> <p>Type-C USB2.0 以上 Type-C</p>	<ul style="list-style-type: none"> UPS管理ソフト「SANUPS SOFTWARE STANDALONE」は無償でダウンロードできます。UPS管理ソフト「SANUPS SOFTWARE」は有償のオプション品です。オプション品の詳細は、購入先または当社までお問い合わせください。 接続するコンピュータに応じて適切なケーブルを準備してください。
物品	説明							
UPS管理ソフト	次ページをご覧になり山洋電気のホームページからダウンロードしてください。							
通信ケーブル	<p>下図を確認し、お客様で準備してください。</p> <p>UPS側 ケーブル コンピュータ側</p> <p>Type-C USB2.0 以上 Standard A</p> <p>または</p> <p>Type-C USB2.0 以上 Type-C</p>							
2	<p>次の設定メニューを指定の設定値に設定します。</p> <table border="1"> <thead> <tr> <th>設定メニュー</th> <th>指定設定値</th> </tr> </thead> <tbody> <tr> <td>インタフェース</td> <td>ワークステーション（初期設定）</td> </tr> </tbody> </table>	設定メニュー	指定設定値	インタフェース	ワークステーション（初期設定）	<ul style="list-style-type: none"> LCDパネルの操作方法は、LCDパネル操作説明書をご覧ください。 		
設定メニュー	指定設定値							
インタフェース	ワークステーション（初期設定）							
3	<p>通信ケーブルで、UPS管理ソフトをインストールするコンピュータと、UPS背面の「PC I/F」コネクタとコンピュータを接続します。通信ケーブルのコネクタは確実に接続してください。</p> <p>手順1で準備したケーブルのUPS側をUPSのPC I/Fコネクタへ接続</p> <p>手順1で準備したケーブルのコンピュータ側をコンピュータのUSBコネクタへ接続</p>	<ul style="list-style-type: none"> コンピュータとの接続方法、接続するコンピュータの動作環境などの詳細は、UPS管理ソフトのインストールガイド、ユーザガイドをご覧ください。 UPSとコンピュータはできるだけ距離が短くなるように配置してください。 下図を参照し、接続したケーブルが抜けないようにケーブル固定具で固定してください。 <p>ケーブル固定具</p> <p>ケーブル固定具を開いた状態でケーブルを通し、フックをとめます。</p>						
	<p>接続するコンピュータの環境により、下記のURLからコンピュータの環境に対応したUSBドライバ「仮想COMポートドライバ（CP210x VCP Drivers）」をダウンロードし、インストールしてください。</p> <p>https://www.silabs.com/products/development-tools/software/usb-to-uart-bridge-vcp-drivers</p>	<p>ご注意</p> <p>「PC I/F」コネクタを使用する場合は、LANインタフェースカードを同時に使用することはできません。</p>						
4	<ol style="list-style-type: none"> 手順1でダウンロードしたUPS管理ソフトを手順3で接続したコンピュータにインストールします。 画面の指示にしたがってインストールを進めます。 インストール完了後、コンピュータを再起動します。 UPS管理ソフトを起動し、UPS接続設定画面で設定します。 	<ul style="list-style-type: none"> UPS管理ソフト対応OSなど、詳細はUPS管理ソフトのインストールガイド、ユーザガイドをご覧ください。UPS管理ソフト使用時は次ページのご注意をご覧ください。 						
5	<p>システムに応じて運用します。</p>	<ul style="list-style-type: none"> 運用の前に動作確認をしてください。試験用の「装置異常」「バッテリー電圧低下」信号を送出させて動作確認をすることができます。詳細は、LCDパネル操作説明書をご覧ください。 						

ご注意

表示される画面、ファイル名などは、実際のものとは異なる場合がありますが、同じ要領で操作してください。

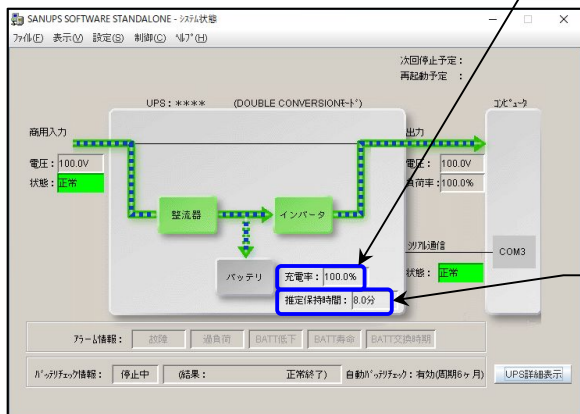
UPS管理ソフトのダウンロード手順

UPS管理ソフト「SANUPS SOFTWARE STANDALONE」(無償版)のダウンロード手順を説明します。UPS管理ソフト「SANUPS SOFTWARE」(有償版)のダウンロードにつきましては、当社または購入先にお問い合わせください。

手順	説明
1	<p>下記の URL にアクセスして、ページを開きます。</p> <p>https://www.sanyodenki.com/SS_STANDALONE_download/</p>  <p>UPS管理ソフト「SANUPS SOFTWARE STANDALONE」、「SANUPS SOFTWARE」は山洋電気株式会社のホームページからダウンロードできます。</p>
2	<p>① 下記の画面で、ダウンロードにはログインが必要です をクリックします。</p> <p>② 表示された画面でログインIDとパスワードを入力して、ログイン をクリックします。</p> <p>③ ページ下部の セットアッププログラム をクリックして、ファイルをダウンロードします。</p> <p>② お客様のログインIDとパスワードを入力してください。</p> <p>③ クリックします。</p> <p>ユーザ登録がお済みでない方は、新規登録 をクリックして、ユーザ登録を行ってください。</p>  <p>① ページの下部にあります。画面をスクロールして表示してクリックしてください。</p>
3	<p>ダウンロードしたファイルを前ページ手順3で接続したPCに保存し、「setup.exe」を実行して、UPS管理ソフト「SANUPS SOFTWARE STANDALONE」インストールします。</p> <p>詳細は「PDF」フォルダ内にあるインストールガイドをご覧ください。</p> <p>ファイル名：SANUPS_SOFTWARE_STANDALONE_V***.zip</p>  <p>ユーザガイド、インストールガイドが保存されています。</p>

UPS管理ソフトを使用する際のご注意

UPS管理ソフトをご使用になる場合、メイン画面に表示される項目について、下記の点にご注意ください。メイン画面の詳細は、UPS管理ソフトのユーザガイド「メイン画面について」をご覧ください。下図はSANUPS SOFTWARE STANDALONEのメイン画面を示します。



SANUPS SOFTWARE STANDALONE のメイン画面

バッテリー充電率表示について

- ① バッテリーの「充電率」は、UPS初起動時にUPSが5時間以上充電されていないと、正常に表示されません。この場合は、「4.1 使用前の準備をする」をご覧ください。
- ② UPSが十分に充電されている場合でも、UPSをいったん停止させてから再度運転すると、充電率が80%または90%と表示されることがあります。これは周囲温度などの環境に影響されるため、1~2時間程UPSを運転すると正常に表示されます。
- ③ バッテリーが接続されていない状態でUPSを運転しないでください。この状態でUPSを運転すると充電率が正しく表示されません。バッテリーを接続して5時間以上UPSを運転すると正常な値が表示されます。
- ④ この「充電率」は目安です。実際の充電率と異なる場合もあります。

推定保持時間表示について

- ① UPS管理ソフトの「シャットダウントリガ条件を設定する」の項目で、シャットダウントリガに「推定保持時間が指定値より短くなったらバッテリー低下とする」を選択する場合は、表示されている推定保持時間の40%以上の時間に設定してください。設定方法の詳細については、UPS管理ソフトのユーザガイド「シャットダウン条件を設定する」をご覧ください。
- ② 推定保持時間は、負荷率が30%以下の場合、正確に表示されないことがあります。
- ③ この「推定保持時間」は目安です。実際の保持時間と異なる場合もあります。

計測値表示について

負荷率が5%未満の場合、負荷率、出力電流、出力電力は「0」と表示されます。

5.4 UPSの外部転送信号を使う

UPSの「SIGNAL I/F」コネクタからは下表の外部転送信号が送出されます。お客様のシステムに応じて、仕様合った機器を接続してください。

SIGNAL I/F コネクタの外部転送信号について

S1~S4 接点信号独立用スイッチ

- 各接点信号を独立した回路として使用する場合「OFF」にします。
- 各接点信号を共通のCOM回路で使用する場合「ON」にします。
- 出荷時はすべて「ON」に設定されています。

UPS背面

SIGNAL I/F コネクタ
D サブ 15ピン メス

固定ねじ M3 →

S1~S4 接点信号独立用スイッチ

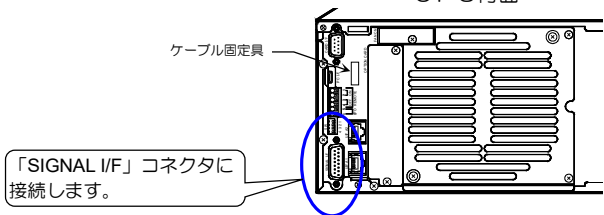
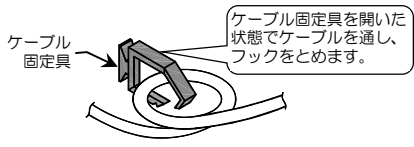
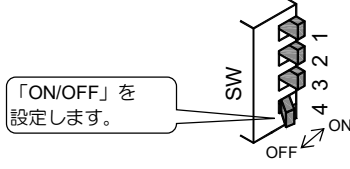


- 交流入力異常
- COM
- バッテリー電圧低下
- COM
- 交流出力
- COM
- インバータ出力
- COM
- バイパス出力
- COM
- 装置異常
- COM
- UPS シャットダウン

- ・インタフェース：リレー無電圧接点信号
- ・接点定格：AC125V, 0.5A DC30V, 2A

信号名称	内 容	ピン番号 作動時の状態 (出荷時設定)
交流入力異常	商用電源が停電または電圧異常になった場合に信号が出力されます。 ・信号出力の状態は、設定メニュー「CARD I/FおよびSIGNAL I/Fの停電信号の論理」の設定により異なります。	1-8：ON 2-8：OFF
バッテリー電圧低下	バッテリー電圧が所定値(約205V)以下に低下した場合に信号が出力されます。 ・信号出力のタイミングは、設定メニュー「バッテリー電圧低下警告の発生タイミング」の設定値により異なります。 ・信号出力の状態は、設定メニュー「CARD I/FおよびSIGNAL I/Fのバッテリー電圧低下出力信号の論理」の設定により異なります。	3-11：ON
交流出力	負荷装置へ交流出力を供給している場合に信号が出力されます。	4-7：ON 15-7：OFF
インバータ出力	負荷装置へインバータ出力が供給されている場合に信号が出力されます。 ・信号出力の状態は、設定メニュー「SIGNAL I/Fのインバータ出力信号の論理」の設定により異なります。	14-8：ON
バイパス出力	バイパス回路から商用電源が供給されている場合に信号が出力されます。 ・信号出力の状態は、設定メニュー「SIGNAL I/Fのバイパス出力信号の論理」の設定により異なります。	5-12：ON
装置異常	装置異常が発生した場合に信号が出力されます。 ・信号出力の状態は、設定メニュー「SIGNAL I/Fの装置異常出力信号の論理」の設定により異なります。 ・軽故障発生時の信号送出の有無は、設定メニュー「軽故障時の転送信号」で設定します。 重故障、軽故障種別はLCDパネル取扱説明書「2.1 UPSの運転状態を見る」をご覧ください。	6-13：ON
入力信号	UPS シャットダウン 停電時バッテリー運転中にDC5Vを受信(4s以上のパルス信号)することにより、UPSを停止します。通電時に流れる電流は約5mAです。 ・設定メニュー「インタフェース」が「スタンドアロン」に設定されている場合に有効です。	9-10

設定メニューの詳細は、LCDパネル操作説明書をご覧ください。



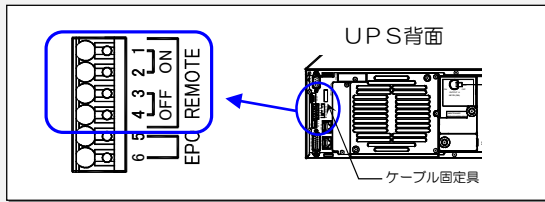
手順	説明	ポイント						
1	<p>「SIGNAL I/F」コネクタに、仕様合った機器を接続します。</p> <p style="text-align: center;">UPS背面</p> 	<ul style="list-style-type: none"> ● 誘導性・容量性負荷を接続する場合は、最大定格を超えないようにしてください。 ● 下図を参照し、接続したケーブルはケーブル固定具で固定してください。 						
2	<p>接点信号独立スイッチを設定します。</p> 	<ul style="list-style-type: none"> ● お客様の使用方法に合わせてON/OFFを設定してください。出荷時はすべて「ON」に設定されています。 						
3	<p>設定メニュー「インタフェース」を設定します。</p> <table border="1" data-bbox="263 817 941 996"> <thead> <tr> <th>機能</th> <th>設定値</th> </tr> </thead> <tbody> <tr> <td>出力信号を使用する場合</td> <td>「ワークステーション」または「スタンドアロン」どちらに設定しても動作します。</td> </tr> <tr> <td>入力信号を使用する場合</td> <td>「スタンドアロン」に設定します。</td> </tr> </tbody> </table>	機能	設定値	出力信号を使用する場合	「ワークステーション」または「スタンドアロン」どちらに設定しても動作します。	入力信号を使用する場合	「スタンドアロン」に設定します。	<ul style="list-style-type: none"> ● お客様の使用方法に合わせて「インタフェースを」を設定してください。出荷時は「ワークステーション」に設定されています。LCDパネルの操作方法は、LCDパネル操作説明書をご覧ください。 
機能	設定値							
出力信号を使用する場合	「ワークステーション」または「スタンドアロン」どちらに設定しても動作します。							
入力信号を使用する場合	「スタンドアロン」に設定します。							
4	<p>システムに応じて運用します。</p>	<ul style="list-style-type: none"> ● 運用の前に動作確認をしてください。試験用の「装置異常」「バッテリー電圧低下」信号を送出させて動作確認をすることができます。詳細は、LCDパネル操作説明書をご覧ください。 						

5.5 リモートスイッチでUPSのON/OFF 操作をする

UPS背面の「REMOTE」端子に押しボタンスイッチなどを接続し、離れた場所からUPSを起動/停止操作をすることができます。

REMOTE 端子について

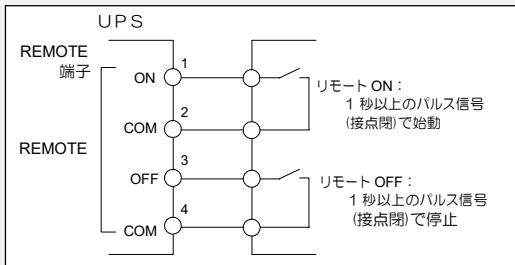
UPS背面の「REMOTE」端子の信号は下記のとおりです。



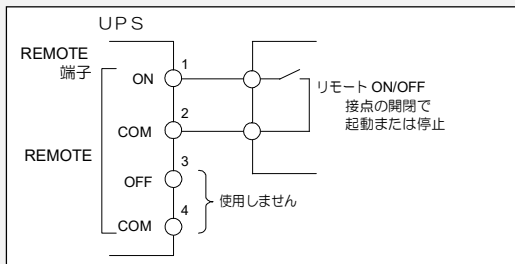
REMOTE 端子仕様

- 回路電圧：DC+5V
- 短絡時通電電流：約 10mA
- 作動条件：1秒以上端子間を短絡
- REMOTE端子：ワンタッチ端子台（適合電線：AWG24～16）

設定メニュー「リモートスイッチの入力設定」の設定によりリモートスイッチの動作は下記ようになります。



- 設定値「ON/OFF 使用」に設定した場合
UPSの起動/停止をそれぞれのスイッチで操作します。
ON/OFF 両方の信号が入力された場合は、OFF が優先されます。

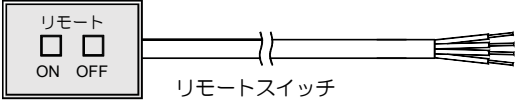
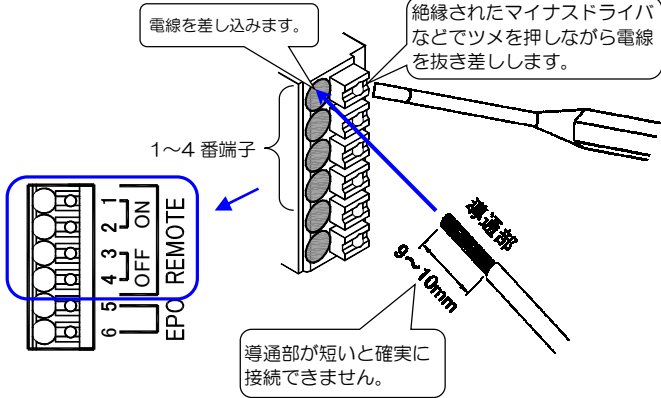

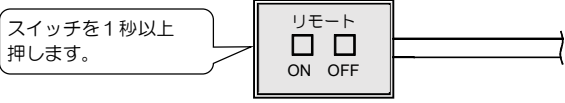


- 設定値「ONのみ (正論理)」に設定した場合
UPSの起動/停止を1つのスイッチで操作します。
ON 信号が入力された場合にUPSが起動、
OFF 信号が入力された場合に停止します。

- 設定値「ONのみ (負論理)」に設定した場合
UPSの起動/停止を1つのスイッチで操作します。
OFF信号が入力された場合にUPSが起動、
ON信号が入力された場合に停止します。

COM端子間はUPS内部で接続されています。

手順	説明	ポイント														
1	<p>リモートスイッチを使用する場合に必要な下記の設定メニューを設定します。</p> <p>設定メニュー「リモートスイッチ入力」 設定値により、リモートスイッチの動作が異なります。運用するシステムに応じて設定してください。</p> <table border="1"> <thead> <tr> <th>設定値</th> <th>機能</th> </tr> </thead> <tbody> <tr> <td>ON/OFF 使用</td> <td>UPSの起動/停止をそれぞれのスイッチで操作します。ON/OFF 両方の信号が入力された場合は、OFF が優先されます。</td> </tr> <tr> <td>ONのみ(正論理)</td> <td>UPSの起動/停止を1つのスイッチで操作します。ON 信号が入力された場合にUPSが起動、OFF 信号が入力された場合に停止します。</td> </tr> <tr> <td>ONのみ(負論理)</td> <td>UPSの起動/停止を1つのスイッチで操作します。OFF 信号が入力された場合にUPSが起動、ON 信号が入力された場合に停止します。</td> </tr> </tbody> </table> <p>設定メニュー「インタフェース」 設定値により、下記の2つの機能があります。運用するシステムに応じて設定してください。</p> <table border="1"> <thead> <tr> <th>設定値</th> <th>機能</th> </tr> </thead> <tbody> <tr> <td>スタンダアロン</td> <td>リモート ON/OFF</td> </tr> <tr> <td>ワークステーション</td> <td>リモート ON/ワンタッチシャットダウン*</td> </tr> </tbody> </table>	設定値	機能	ON/OFF 使用	UPSの起動/停止をそれぞれのスイッチで操作します。ON/OFF 両方の信号が入力された場合は、OFF が優先されます。	ONのみ(正論理)	UPSの起動/停止を1つのスイッチで操作します。ON 信号が入力された場合にUPSが起動、OFF 信号が入力された場合に停止します。	ONのみ(負論理)	UPSの起動/停止を1つのスイッチで操作します。OFF 信号が入力された場合にUPSが起動、ON 信号が入力された場合に停止します。	設定値	機能	スタンダアロン	リモート ON/OFF	ワークステーション	リモート ON/ワンタッチシャットダウン*	<ul style="list-style-type: none"> ● LCDパネルの操作方法は、LCDパネル操作説明書をご覧ください。 <p>* ワンタッチシャットダウンとは・・・ UPSからLANインタフェースカードまたはUPS管理ソフトに対し、コンピュータのシャットダウン要求コマンドを送信する機能です。</p>
設定値	機能															
ON/OFF 使用	UPSの起動/停止をそれぞれのスイッチで操作します。ON/OFF 両方の信号が入力された場合は、OFF が優先されます。															
ONのみ(正論理)	UPSの起動/停止を1つのスイッチで操作します。ON 信号が入力された場合にUPSが起動、OFF 信号が入力された場合に停止します。															
ONのみ(負論理)	UPSの起動/停止を1つのスイッチで操作します。OFF 信号が入力された場合にUPSが起動、ON 信号が入力された場合に停止します。															
設定値	機能															
スタンダアロン	リモート ON/OFF															
ワークステーション	リモート ON/ワンタッチシャットダウン*															

手順	説明	ポイント
2	運用するシステムに応じたスイッチを準備します。  リモートスイッチ	<ul style="list-style-type: none"> ● リモート端子の仕様に合ったスイッチを準備してください。
3	UPSが運転中の場合は「4.2.2 UPSを停止する」の手順で、UPSを停止します。	<ul style="list-style-type: none"> ● UPSを完全に停止しないと感電のおそれがあります。
4	準備したスイッチを「REMOTE」1～4 端子に接続します。 4-1 電線の先端の被覆を9～10mm程度はがします。 4-2 絶縁されたマイナスドライバでツメを押しながら1～4番端子へ電線を差し込みます。 4-3 差し込んだ電線を引っ張り、抜けないことを確認します。 	<ul style="list-style-type: none"> ● EPO 5,6 端子は緊急停止スイッチ用です。接続する端子を間違えないように注意してください。 ● 下図を参照し、接続したケーブルが抜けないようにケーブル固定具で固定してください。 
5	リモートスイッチの ON/OFF スイッチを押して、UPSの動作の確認をします。  スイッチを1秒以上押します。	<ul style="list-style-type: none"> ● リモートスイッチの ON/OFF スイッチは、1秒以上押してください。
6	システムに応じて運用します。	<ul style="list-style-type: none"> ● 運用の前に動作確認をしてください。

5.6 UPS緊急停止用のスイッチを接続する

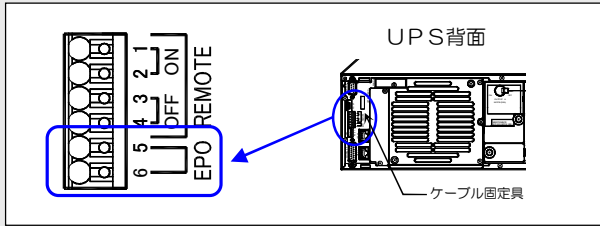
UPS緊急停止用のスイッチをEPO端子*に接続します。緊急時にこのスイッチを押すと、UPS出力が停止します。

※. EPOは、Emergency Power Off（緊急出力停止）の略です。

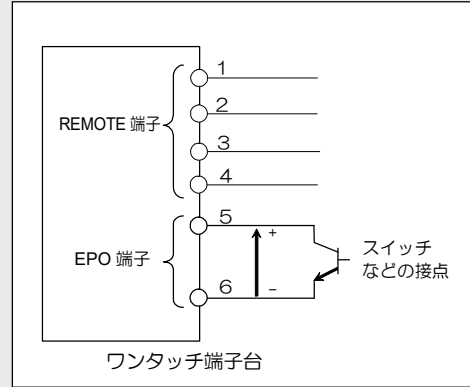
EPO端子について

EPO端子仕様

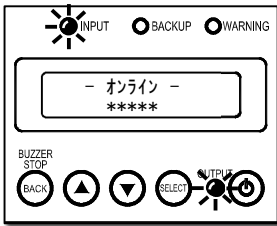
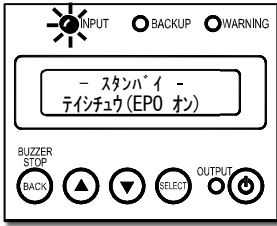


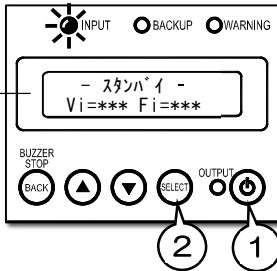


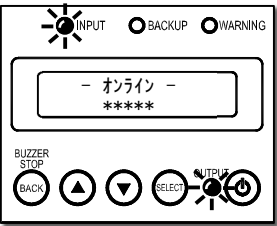
- 回路電圧：DC+5V（6番端子側を－（マイナス）極とする）
- 短絡時通電電流：約10mA
- EPO作動条件：0.2秒以上5－6番端子間を短絡
- EPO端子：ワンタッチ端子台（適合電線：AWG24～16）



トランジスタなどの半導体スイッチを使用する場合は下図のように6番端子を－（マイナス）極側にして接続してください。
（無極性のスイッチの場合、接続方向の指定はありません。）

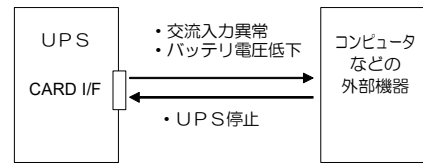


手順	説明	ポイント						
1	<p>UPS緊急停止用スイッチを使用する場合の設定メニューを設定します。</p> <ul style="list-style-type: none"> • 設定メニュー「EPO入力論理」 <p>設定値により、UPS緊急停止用スイッチの動作が異なります。運用するシステムに応じて設定してください。</p> <table border="1"> <thead> <tr> <th>設定値</th> <th>機能</th> </tr> </thead> <tbody> <tr> <td>正論理</td> <td>EPO端子に接続したUPS緊急停止用スイッチが「ON」のときに、UPSの出力が停止します。</td> </tr> <tr> <td>負論理</td> <td>EPO端子に接続したUPS緊急停止用スイッチが「OFF」のときに、UPSの出力が停止します。</td> </tr> </tbody> </table>	設定値	機能	正論理	EPO端子に接続したUPS緊急停止用スイッチが「ON」のときに、UPSの出力が停止します。	負論理	EPO端子に接続したUPS緊急停止用スイッチが「OFF」のときに、UPSの出力が停止します。	<ul style="list-style-type: none"> • LCDパネルの操作方法は、LCDパネル操作説明書をご覧ください。
設定値	機能							
正論理	EPO端子に接続したUPS緊急停止用スイッチが「ON」のときに、UPSの出力が停止します。							
負論理	EPO端子に接続したUPS緊急停止用スイッチが「OFF」のときに、UPSの出力が停止します。							
2	UPS緊急停止用のスイッチを準備します。	<ul style="list-style-type: none"> • EPO端子の仕様に合ったスイッチ、またはお客様のシステムの接点などを準備してください。 						
3	UPSが運転中の場合は「4.2.2 UPSを停止する」の手順で、UPSを停止します。	<ul style="list-style-type: none"> • UPSを完全に停止しないと感電のおそれがあります。 						
4	<p>準備したスイッチをEPO5,6端子に接続します。</p> <p>4-1 電線の先端の被覆を9～10mm程度はがします。</p> <p>4-2 絶縁されたマイナスドライバでツメを押しながら5,6番端子へ電線を差し込みます。</p> <p>4-3 差し込んだ電線を引っ張り、抜けないことを確認します。</p>	<ul style="list-style-type: none"> • REMOTE 1～4端子はリモートスイッチ用です。接続する端子を間違えないように注意してください。 • 下図を参照し、接続したケーブルが抜けないようにケーブル固定具で固定してください。 						

手順	説明	ポイント
<p>5</p>	<p>UPSが通常運転をしている状態で、接続した緊急出力停止スイッチの動作を確認します。</p> <p>① UPSが運転中で【OUTPUT^緑】が点灯していることを確認します。</p> <p>【INPUT^緑】点灯 【OUTPUT^緑】点灯</p> 	<ul style="list-style-type: none"> UPSに負荷機器を接続しているときに動作確認をする場合は、必ず、負荷機器を停止してから実施してください。 UPSがバッテリー運転中でも、緊急停止スイッチで緊急停止することができます。
	<p>② 緊急出力停止スイッチを押します。</p> <p>③ UPSが緊急停止し、下記の状態になることを確認します。</p> <p>【INPUT^緑】点灯 【OUTPUT^緑】消灯</p> 	<ul style="list-style-type: none"> UPSが緊急出力停止中は、緊急出力停止スイッチを解除しても、UPSは緊急停止状態は解除されません。
	<p>④ 緊急出力停止スイッチを解除します。</p> <p>⑤ 下記の手順でUPSを起動します。</p> <p>1.  を押します。</p> <p>2.  を押します</p> <p>[SELECT]=INV キット [BACK]=キャンセル</p> <p>INV キット ソカ カリョウ</p> <p>ブザー音：ピロリッ</p> 	<ul style="list-style-type: none"> LCD画面に **** ティンチュウ(EPOラッチ) が表示されUPSが停止中の場合は、LCDパネル操作説明書「4.5 EPOラッチ状態を解除する」をご覧になり操作してください。 LCDパネル操作部は、カバーを上へスライドさせて操作します。LCD画面が消灯しているときは、 を押して表示させます。 EPO信号を受信している間は、UPSを起動することはできません。 
	<p>⑥ 緊急停止状態が解除され、UPSが通常運転に復帰し、下記の状態になることを確認します。</p> <p>【INPUT^緑】点灯 【OUTPUT^緑】点灯</p> 	

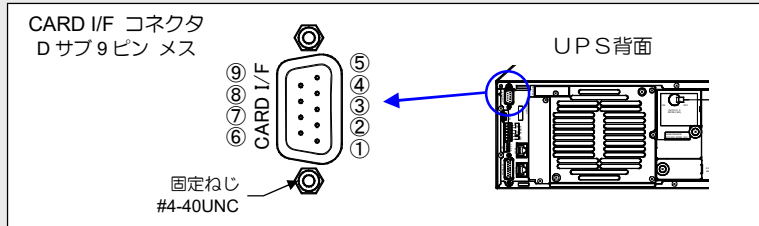
5.7 CARD I/F RS-232C コネクタにコンピュータを接続して運用する

「CARD I/F」RS-232C コネクタにコンピュータなど外部機器を接続し、信号の送受信によりUPSおよびコンピュータをシャットダウンすることができます。専用の通信ケーブル（オプション）が必要です。



CARD I/F コネクタの信号について

このインターフェースは、シリアル・インターフェース(COMポート)があるコンピュータなどの外部機器との接続に使用します。外部機器の信号の入出力にはRS-232C規格互換のドライバ・レシーバICを使用することをおすすめします。

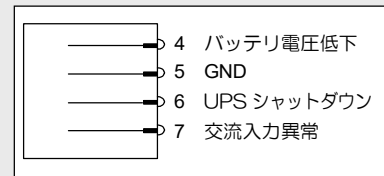


電氣的仕様

- RS-232C 信号レベル (代表値±9V)
- UPSシャットダウン信号の入力はRS-232Cレベルの正(+)でアクティブとなります。正 DC3V以上(アクティブ)/負 DC0V以下

信号名称	説明
出力信号	バッテリー電圧低下
	UPSがバッテリー運転中、バッテリー電圧低下を検出した場合に出力(正または負)されます。バッテリー電圧低下出力のタイミングは、LCDパネル設定メニュー「バッテリー電圧低下警告タイミング」の設定値によります。(警告タイミング種類: バッテリー電圧、残り2分、残り3分、残り5分、残り10分)
	交流入力異常
	停電などUPSへの交流入力に異常となり、UPSがバッテリー運転を開始すると、信号が出力(正または負)されます。
入力信号	UPSシャットダウン
	UPSがバッテリー運転中、この信号が4秒以上正(+)レベルとなった場合、UPSを停止させます。信号は4.1秒以上入力する必要があります。

信号名称



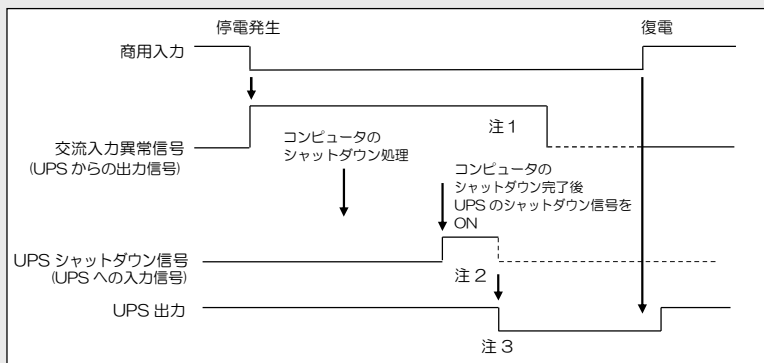
ピン番号	接点信号		通信ケーブル(オプション)使用時のPC側接続先
	信号名	有効時の論理	
2			3ピン
3			2ピン
4	バッテリー電圧低下(出力)	正 ^{※1}	1, 6ピン
5	GND		5ピン
6	UPSシャットダウン(入力)	正(シャットダウン時)	4ピン
7	交流入力異常(出力)	正 ^{※2}	8ピン
8			7ピン
9	RING信号(出力) ^{※3}	Highレベル 約1秒 Lowレベル 約2秒 30秒間 繰り返し	9ピン

※1. バッテリー電圧低下の有効時の論理は、設定メニュー「CARD I/F および SIGNAL I/F のバッテリー電圧低下出力信号の論理」で「正」または「負」の選択が可能です。初期設定は「正」です。

※2. 交流入力異常の有効時の論理は、設定メニュー「CARD I/F および SIGNAL I/F の停電信号の論理」で「正」または「負」の選択が可能です。初期設定は「正」です。


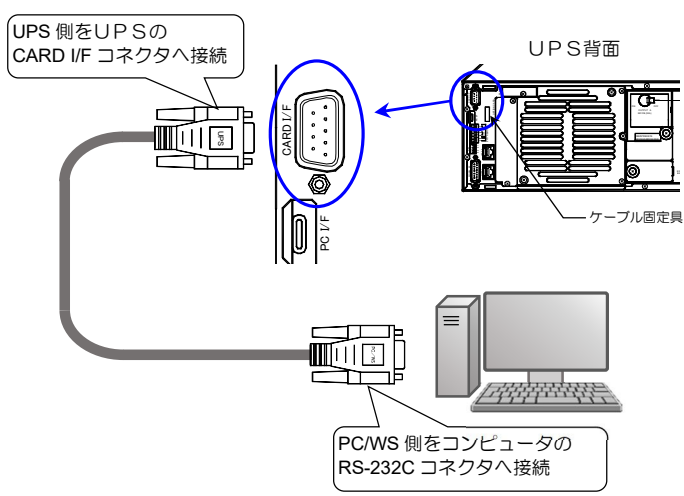

※3. LCDパネル設定メニューで、RING信号を「出力する」または「出力しない」の選択が可能です。初期設定は「出力しない」です。

UPSシャットダウンのタイミングチャート






- 注1. UPSの制御電源がなくなるまで、UPSからの出力が継続します。
 注2. 「UPSシャットダウン信号」を有効とする時間は、4秒以上です。
 注3. UPSは「交流入力異常」と「UPSシャットダウン信号」のAND条件で出力停止します。

※1,2. バッテリー電圧低下および交流入力異常は、「正」の設定。

手順	説明	ポイント										
1	<p>接続する機器、通信ケーブルなど、仕様にあった機器を準備します。 前ページをご覧ください。</p>	<ul style="list-style-type: none"> ● 専用の通信ケーブル（オプション）が必要です。オプション品の詳細は、購入先または当社までお問い合わせください。 <div style="border: 1px solid black; padding: 5px; margin-top: 10px;"> <p>ご注意</p> <p>専用の通信ケーブル（オプション）以外のケーブルを使用してコンピュータと接続するとコンピュータが破損する可能性があります。</p> </div>										
2	<p>設定メニューを下記のように設定します。</p> <table border="1" style="width: 100%; border-collapse: collapse;"> <thead> <tr> <th style="width: 50%;">設定メニュー</th> <th style="width: 50%;">設定値</th> </tr> </thead> <tbody> <tr> <td>インタフェース設定</td> <td>スタンドアロン ※</td> </tr> <tr> <td>RING 信号</td> <td>出力しない</td> </tr> <tr> <td>CARD I/F および SIGNAL I/F の停電信号の論理</td> <td>運用する環境に応じた値</td> </tr> <tr> <td>CARD I/F および SIGNAL I/F のバッテリー電圧低下信号の論理</td> <td>運用する環境に応じた値</td> </tr> </tbody> </table>	設定メニュー	設定値	インタフェース設定	スタンドアロン ※	RING 信号	出力しない	CARD I/F および SIGNAL I/F の停電信号の論理	運用する環境に応じた値	CARD I/F および SIGNAL I/F のバッテリー電圧低下信号の論理	運用する環境に応じた値	<ul style="list-style-type: none"> ● LCDパネルの操作方法は、LCDパネル操作説明書をご覧ください。 <div style="text-align: right; margin-right: 20px;">  </div> <p>※. UPS管理ソフト（オプション）との組み合わせでシリアル接続する場合は、インタフェースを「ワークステーション」に設定してください。「スタンドアロン」に設定して使用すると、停電時、UPSが直ちに停止することがあります。</p>
設定メニュー	設定値											
インタフェース設定	スタンドアロン ※											
RING 信号	出力しない											
CARD I/F および SIGNAL I/F の停電信号の論理	運用する環境に応じた値											
CARD I/F および SIGNAL I/F のバッテリー電圧低下信号の論理	運用する環境に応じた値											
3	<p>外部機器をUPS背面の「CARD I/F」コネクタに接続します。 通信ケーブルのコネクタはゆるみがないように接続してください。</p> 	<ul style="list-style-type: none"> ● 下図を参照し、接続したケーブルが抜けないようにケーブル固定具で固定してください。 <div style="text-align: center; margin: 10px 0;">  </div> <div style="border: 1px solid black; padding: 5px; margin-top: 10px;"> <p>ご注意</p> <ul style="list-style-type: none"> ● 「CARD I/F」コネクタを使用する場合は、LANインタフェースカードを同時に使用することはできません。 ● 「PC I/F」コネクタと「CARD I/F」コネクタを同時に使用することはできません。 </div>										
4	<p>システムに応じて運用します。</p>	<ul style="list-style-type: none"> ● 運用の前に動作確認をしてください。 										

6. UPSの点検・保守

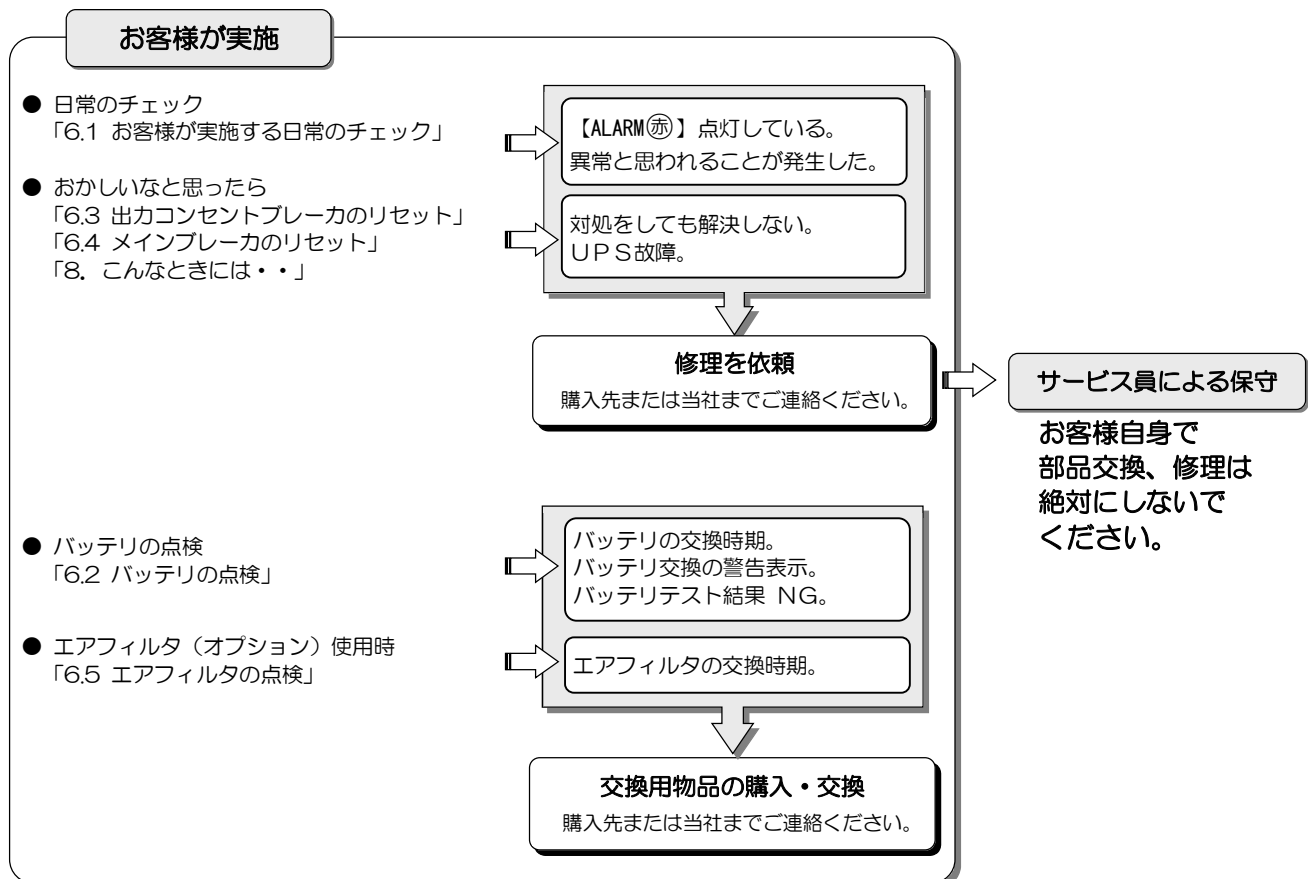
 注意		<ul style="list-style-type: none"> サービス員※1以外はUPS内部の点検・保守をしないでください。感電、けが、やけど、発煙、発火などのおそれがあります。 点検は、UPSを完全に停止させ入力電源を遮断してから行ってください。感電、けが、やけどなどのおそれがあります。 バッテリーが接続されており、電気部品は充電されていますので絶対に手を触れないでください。感電のおそれがあります。
		<ul style="list-style-type: none"> 説明書の指示どおりに点検・保守作業をしてください。作業に不備があると、感電、火災の原因になることがあります。

※1サービス員とは・・・





電気設備施工に関する専門知識を有するサービス技術員、または当社および当社から委託された本製品の知識を有するサービス技術員を指します。当該サービス員以外は施工・保守作業を実施しないでください。

このUPSの期待寿命は10年※2です。
 お客様が実施する日常のチェックと、サービス員が実施する保守があります。
 お客様では実施できない項目がありますので、保守が必要なときは必ず購入先または当社へ依頼してください。

※2. UPSの周囲温度が年平均30℃の場合の期待寿命です。期待寿命は保証値ではありません。
 30℃を超える環境で使用すると寿命は短くなります。



6.1 お客様が実施する日常のチェック

 注意		<ul style="list-style-type: none"> UPS内部の点検は絶対にしないでください。感電、やけど、けが、発煙、発火のおそれがあります。 UPSおよびUPS周辺の清掃の際にUPS背面のファンに触れないでください。けがのおそれがあります。
		<ul style="list-style-type: none"> 清掃には、濡れた布などを使用しないでください。感電のおそれがあります。
		<ul style="list-style-type: none"> 清掃するときに、UPSのコンセントに掃除機を接続しないでください。発煙、発火のおそれがあります。

日常、次の項目をチェックしてください。

チェックする項目・内容	対応
LCDパネルの表示状況に異常はないですか？	「8. こんなときには・・・」をご覧ください。
ブザーが鳴っていませんか？	もしブザーが鳴っていたら、「7. ブザーが鳴ったときは・・・」をご覧ください。
異常な振動、異常な発熱、変な音、変な臭いがしていませんか？	異常がある場合は、すぐに運転を停止して、購入先または当社までご連絡ください。
外観に傷や変形はないですか？	UPS内部に影響があるようなへこみなどの損傷、変形がある場合は、購入先または当社までご連絡ください。危険ですので、そのままの状態で使用しないでください。
UPSの周辺は適切な環境になっていますか？	<p>使用環境は温度 -10~55℃、相対湿度10~90% です。設置環境が適切でないと、UPSが故障するおそれがあります。設置場所がつぎのような環境の場合は、環境を改善してください。</p> <ul style="list-style-type: none"> ● 直射日光が当たる場所、周囲温度が+55℃を超える場合 ● 通気性の悪い場所、閉切った場所、通気が妨げられる場所、指定された通気スペースが取れない場所 ● 濡れたり、結露したりする場所、高温の場合 ● ストープなどの熱源から熱を直接受ける場所 ● 粉塵※、腐食性ガス、塩分、可燃性ガスがある場所 ● 船舶、飛行機、移動用車両の中など、その他特殊な環境 ● 高い場所、不安定な場所、床の強度が不十分な場所 ● 屋外 ● 火花が発生する機器の近傍 ● 換気機能のないラック ● 標高2000mを超える場所 ● 振動、衝撃がある場合
正面、背面に指定されたスペースが確保されていますか？ UPSの周囲に物が積み重なっていたり、吸排気口が障害物でふさがれていませんか？	UPS周囲の指定スペースは「3. UPSの設置・配線」をご覧ください。周囲に物が積み重なっていたり、吸排気口をふさぐ障害物がある場合は、取り除いてください。ファンの吸排気用スペースがふさがれていると、装置内部の温度が上昇し、発煙、発火、故障の原因となります。
入力プラグ、コンセントにゴミ、ホコリがついていませんか？	ゴミ、ホコリがついている場合は除去してください。入力プラグ、コンセントにホコリがつくと火災の原因になります。
正面パネル、背面の吸排気口にゴミ、ホコリがついていませんか？	ゴミ、ホコリ※がついている場合は除去してください。ゴミなどが内部の部品につくと故障の原因となります。
正面パネルにエアフィルタを取り付けている場合、エアフィルタにゴミ、ホコリがついていませんか？ エアフィルタ点検時期の警告が表示されていませんか？ エアフィルタが破損していませんか？	エアフィルタは、2か月に1回清掃し、LCDパネルのメンテナンスメニューで、フィルタ清掃完了の操作をしてください。詳細は「6.5 エアフィルタの点検」をご覧ください。エアフィルタが破損している場合は、交換してください。
入出力ケーブル、負荷機器の電源コードがはさまれたり、つぶされたりしていませんか？	入出力ケーブル、電源コードが破損すると感電、火災のおそれがあります。ものが乗っていたり、無理な力がかかっている場合は、改善してください。
バッテリーは劣化していませんか？ 停電時に負荷機器をバックアップできる状態になっていますか？	「6.2 バッテリーの点検」をご覧ください。

※ 塵埃が発生するおそれのある場合はエアフィルタ（オプション）を取り付けてください。ただし、エアフィルタを取り付けても塵埃を完全に防止できない場合もあります。

6.2 バッテリーの点検



劣化したバッテリーを使用しないでください。劣化したバッテリーを使用すると、液漏れが発生し最悪の場合は、発煙、発火、火災のおそれがあります。

停電時に確実にバックアップするために、LCDパネルで定期的にバッテリーの状態を確認してください。特に、UPSがつぎのような状況の場合、バッテリーが劣化しているおそれがあります。

- 長期間、周囲温度が30℃以上の場所にUPSを設置している。
- 十分に充電されている状態でも、停電時にバックアップできる時間が初期より著しく短くなった。
- バッテリー充電率が100%でも、バッテリー残保持時間が必要なバックアップ時間より短くなった。

バッテリーの状態は、つぎのA, B, Cから判断することができます。

A, B, Cでは判定方法が異なります。いずれかひとつでもバッテリーが劣化していると判定された場合は、バッテリーの交換が必要です。ただし、バッテリーが劣化しているときは、UPS本体も劣化している可能性があります。UPSの交換が必要な場合もありますので、購入先または当社までご連絡ください。

A. バッテリーの寿命を確認する

LCDパネル操作メニュー「ケイウ ヒョウジ」（計測表示）の計測項目「ケイウ ヒョウジ バッテリ」（バッテリー計測表示）の計測値「ハッテリ ジ ユミョウ ** ㊦」（バッテリー寿命）の値でバッテリーの寿命を確認します。表示された年数はバッテリーの残りの寿命を表します。バッテリーの残り寿命が短くなるとバックアップ時間が短くなります。

- ① LCDパネル操作説明書「2.3 UPSの計測情報を見る」の手順で操作します。
- ② バッテリー状態 ハッテリジ ユミョウ ** ㊦ の値を確認します。
- ③ 右表からバッテリー残寿命とバッテリー状態を判定します。

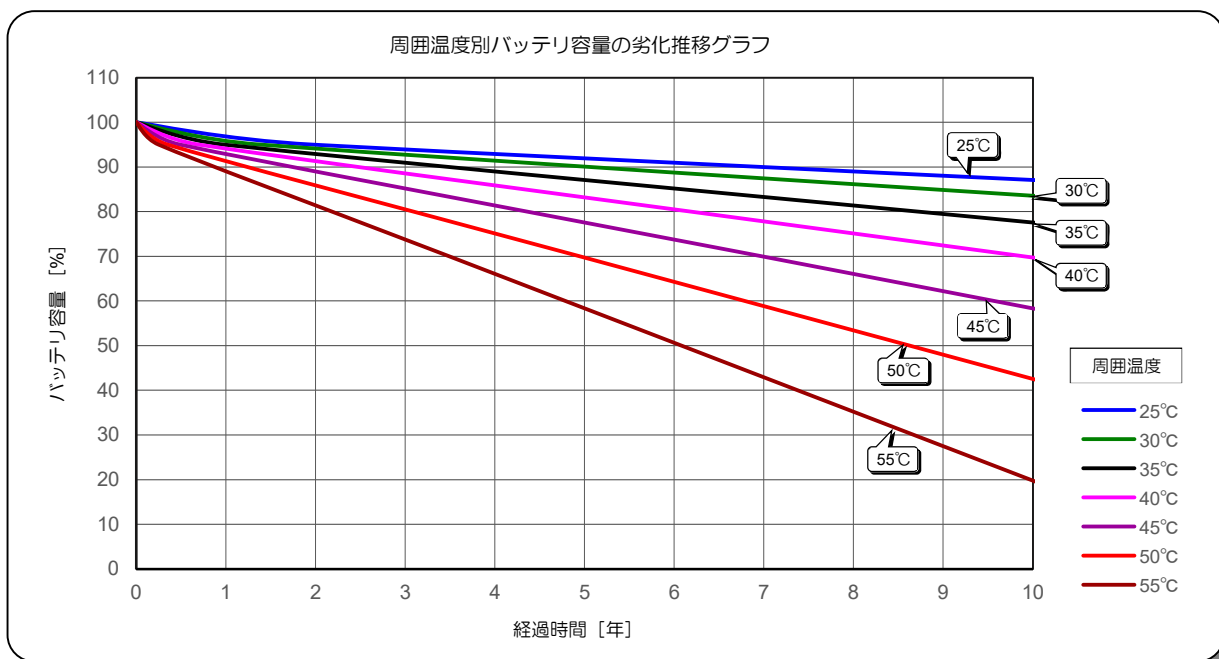


バッテリー残寿命	バッテリー状態 (SOH ※)
10年	100%
9年	96.2%
8年	94.2%
7年	92.6%
6年	91.4%
5年	90.2%
4年	89.0%
3年	88.0%
2年	87.0%
1年	86.0%
0年	85.0%

バッテリー残寿命が少ない場合は、バッテリーが劣化しています。購入先または当社までご連絡ください。

※ SOHとは、State of healthの略。バッテリー容量の劣化状態を割合(%)で示します。

下記のグラフは、周囲温度別の経年時間に対するバッテリー容量の変化を示します。



B. 定期的実施するバッテリーテストの結果から判定します。

バッテリーテストは、UPSに接続されている負荷機器をバックアップすることができるかテストします。接続されている負荷機器を運転したままの状態にて指定した時間(分)UPSをバッテリー運転させ、結果を判定します。

UPSは工場出荷時、180日ごとに自動でバッテリーテストが実施されるように設定されています。実施されたバッテリーテストの結果を確認し、バッテリーの状態を判定します。

- ① 手でバッテリーテストを実施する場合は、LCDパネル操作説明書「4.1 バッテリーテストをする」の手順で操作します。
- ② LCDパネルでバッテリーテストの結果を確認します。
LCDパネル操作説明書「4.2 バッテリーテストの結果を見る」の手順で確認します。



LCD画面にバッテリーテストの結果が「**バッテリーテスト:イジョウ**」と表示された場合は、バックアップできない状態です。バッテリーが劣化している可能性がありますので、購入先または当社までご連絡ください。

バッテリーテストについて

- バッテリー充電率が低い状態でバッテリーテストを実施すると、テスト結果が異常になることがあります。バッテリー充電率が100%になっていることを確認してから、テストを実施してください。バッテリー充電率の確認方法は、LCDパネル操作説明書「2.2 UPSの計測情報を見る」をご覧ください。
- バッテリーテスト結果「バッテリーテスト:イジョウ」表示は、**BACK**を押すと消えます。
- UPS管理ソフトからバッテリーテストを実行したときは、テスト結果は表示されません。UPS管理ソフトで確認してください。
- バッテリーテストの実行時間を変更する場合はLCDパネル操作説明書「3.18 バッテリーテストの実行時間を設定する」をご覧ください。バッテリーテストのスケジュールを変更する場合は、LCDパネル操作説明書「3.19 バッテリーテストのスケジュールを設定する」をご覧ください。

C. UPSのLCDパネルとブザー音のバッテリー寿命警告で判定します。

バッテリー寿命のタイミングで警告※1が表示されます。警告が表示されたときはバッテリーを交換してください。※2

※1. LCDパネルのホームメニュー「ジョウ化ウツシ」から、警告表示を確認することができます。操作方法はLCDパネル操作説明書をご覧ください。



寿命半年前の警告表示	寿命時の警告表示
ブザー音：ピピピピ (5回)	ピピピピ ピピピピ … 継続
バッテリー余命が残り半年です。	バッテリーが寿命です。

早めにバッテリーを交換してください。
購入先または当社までご連絡ください。

すぐにバッテリーを交換してください。
購入先または当社までご連絡ください。



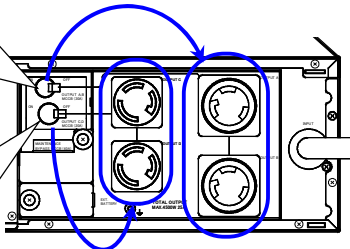
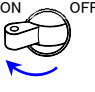
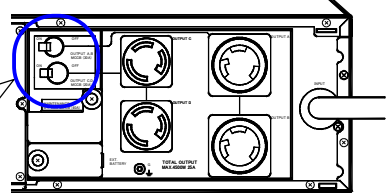
※2 ご注意

バッテリーの劣化によりバッテリー寿命警告が表示されたときは、UPS本体も劣化している可能性があります。UPSの交換が必要な場合がありますので、購入先または当社までご連絡ください。

ブザー音は、**BACK**を押すと止まります。LCD画面の表示は継続します。UPSを起動するたびに再現します。

6.3 出力コンセントブレーカのリセット

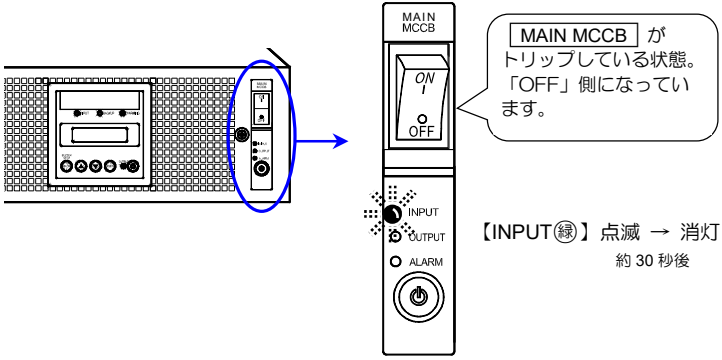
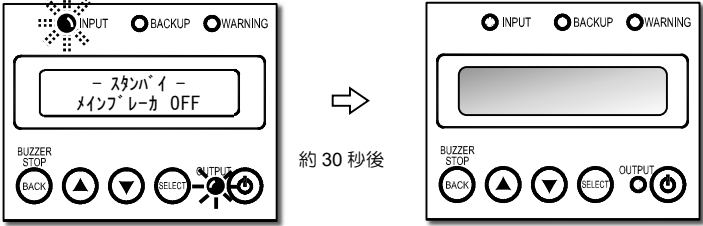

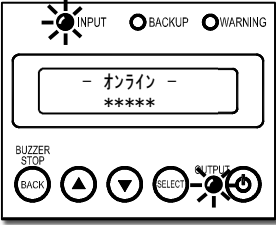
出力コンセントブレーカがトリップすると、トリップしたブレーカに対応するコンセントからの電力供給が停止します。つぎの手順でブレーカをリセットしてください。

手順	操作	ポイント
<p>1</p>	<p>出力コンセントブレーカがトリップすると、トリップした出力コンセントからの電力供給が停止し、UPS背面の出力コンセントブレーカが下記の状態になります。UPSの背面を確認してください。</p> <div style="display: flex; justify-content: space-around;"> <div data-bbox="252 495 579 712"> <p>OUTPUT A,B MCCB がトリップすると OUTPUT A,B コンセントからの電力供給が停止します。</p> <p>トリップしている状態。</p>  <p>「OFF」側になっています。</p> </div> <div data-bbox="252 734 579 952"> <p>OUTPUT C,D MCCB がトリップすると OUTPUT C,D コンセントからの電力供給が停止します。</p> <p>トリップしている状態。</p>  <p>「OFF」側になっています。</p> </div> </div> 	<ul style="list-style-type: none"> ● 接続している負荷機器の容量が出力コンセントの出力容量を超えると、出力コンセントブレーカがトリップします。 ● 出力コンセントブレーカがトリップしても、LCD パネルは正常運転の状態です。アラームは表示されません。
<p>2</p>	<p>接続されている負荷機器に異常がないか確認し、負荷容量を減らします。</p>	<ul style="list-style-type: none"> ● 接続する負荷機器の容量が出力コンセントの出力容量以下になるようにしてください。
<p>3</p>	<p>出力コンセントブレーカをリセットします。</p> <div style="display: flex; align-items: center;"> <div data-bbox="239 1209 534 1366" style="border: 1px solid black; padding: 5px; margin-right: 10px;"> <p>「ON」にして、リセットします。</p>  </div>  </div>	<ul style="list-style-type: none"> ● OUTPUT B,C MCCB 出力コンセントブレーカは、確実に押し込んでください。
<p>4</p>	<p>負荷機器を運転し、正常に動作することを確認します。</p>	

このページは空白です。

6.4 メインブレーカのリセット

UPSに接続された負荷容量の合計がUPSの定格容量を超えると過負荷状態になり、メインブレーカがトリップします。メインブレーカがトリップすると電力供給が停止します。つぎの手順でブレーカをリセットしてください。

手順	操作	ポイント
<p>1</p>	<p>メインブレーカ MAIN MCCB がトリップするとUPSは下記の状態になります。UPSの状態を確認してください。</p> <ul style="list-style-type: none"> UPSの MAIN MCCB がトリップ (OFF)  <ul style="list-style-type: none"> LCDパネルの表示 	<ul style="list-style-type: none"> 接続している負荷機器の容量がUPSの出力容量を超えると、MAIN MCCB がトリップします。 このとき、LCDパネル操作説明書「3.14 軽故障時に転送信号を送出する/しないを設定する」で設定値が「リセット」に設定されている場合は、「装置異常」信号が送出されます。 
<p>2</p>	<p>接続されている負荷機器に異常がないか確認し、負荷容量を減らします。</p>	<ul style="list-style-type: none"> 接続する負荷機器の容量がUPSの出力容量以下になるようにしてください。
<p>3</p>	<p>「4.2.1 UPSを運転する」の手順で、UPSを起動します。</p>	
<p>4</p>	<p>UPSが正常運転になったことを確認します。</p> <p>LCDパネルの表示</p>  <p>【INPUT(緑)】点灯 【OUTPUT(緑)】点灯</p>	

6.5 エアフィルタの点検（エアフィルタ使用時のみ）

エアフィルタの清掃と清掃完了操作

エアフィルタ（オプション）を使用している場合は、2か月に1回、エアフィルタを清掃してください。清掃終了後は、LCDパネルのメンテナンスメニューで清掃完了の操作をしてください。エアフィルタの清掃方法は、エアフィルタの取扱説明書をご覧ください。

手順	操作	ポイント
1	2か月に1回、エアフィルタについたゴミ、ホコリを取り除きます。	<ul style="list-style-type: none"> 2か月に1回の清掃周期は目安です。設置環境によりエアフィルタの汚れがひどいときは、2か月より短い周期で定期的に清掃してください。
2	<p>LCDパネルで清掃完了の操作をします。</p> <p>① BACK を押してメニューを表示させます。</p> <p>② 上下矢印を何回か押して「メンテナンス」を表示させます。</p> <p>③ SELECT を押します。</p> <p>④ SELECT を押します。</p> <p>⑤ SELECT を押します。</p>	<ul style="list-style-type: none"> 必ず、清掃を実施してから、清掃完了の操作をしてください。 LCDパネル操作説明書「3.31 エアフィルタを使用する／しないを設定する」で設定値が「ヨウメル」に設定されていないと、手順④の操作をしても「フィルタ セイウ カリヨウ」は表示されません。 手順⑤の操作後、通常運転の画面に切り換わります。

エアフィルタ点検時期の警告が表示されたときは・・・

手順	操作	ポイント
1	<p>長期間エアフィルタの清掃をしていないと、下記のエアフィルタ点検時期の警告が表示されます。UPSの状態を確認してください。</p> <ul style="list-style-type: none"> ブザー音：ピ ピ ピ ピ …（継続） LCDパネルの表示 <p>本体操作パネルの表示</p> <p>【WARNING(赤)】点灯 【ALARM(赤)】点滅</p>	<ul style="list-style-type: none"> 一定期間「エアフィルタの清掃と清掃完了操作」の手順2の操作をしていないと、エアフィルタ点検時期の警告が表示されます。警告が表示される前に、エアフィルタを清掃して、清掃完了操作をしてください。 ブザー音は、BACK を押すと止まります。 LCDパネル、本体操作パネルの表示は、エアフィルタの清掃後、「エアフィルタの清掃と清掃完了操作」の手順2の操作をするまで消えません。 エアフィルタ点検時期の警告が表示されたとき、LCDパネル操作説明書「3.14 軽故障時に転送信号を送出する／しないを設定する」で設定値が「リセット」に設定されている場合は、「装置異常」信号が送出されます。この信号は、「エアフィルタの清掃と清掃完了操作」の手順2の操作をするまで、解除されません。
2	エアフィルタについたゴミ、ホコリを取り除き、「エアフィルタの清掃と清掃完了操作」手順2の操作をして、解除します。	

6.6 インバータ運転 ⇄ メンテナンスバイパス運転の切り換え

手動操作でインバータ運転からメンテナンスバイパス運転に切り換えることができます。UPSの保守時、万一の故障時など、必要により操作してください。



- サービス員以外はUPS内部の点検・保守をしないでください。感電、けが、やけど、発煙、発火などのおそれがあります。
- 取扱説明書の手順どおりに切り換え作業をしてください。不備があると感電、けが、やけど、発煙、発火などのおそれがあります。
- プレーカのカバーを取り付けるときに手などをはさまないように注意してください。けがのおそれがあります。

6.6.1 インバータ運転からメンテナンスバイパス運転への切り換え


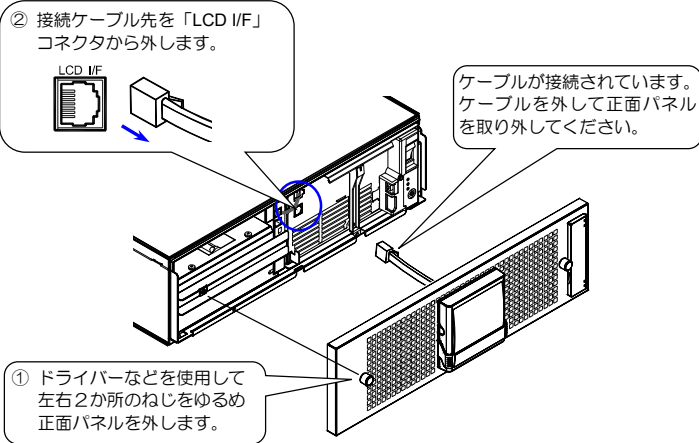
メンテナンスバイパス運転への切り換えについてのご注意

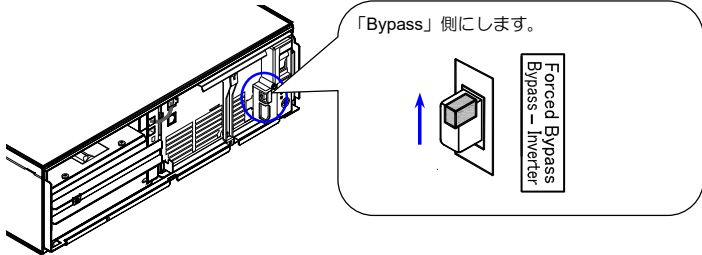
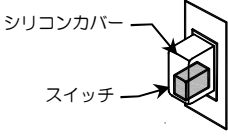
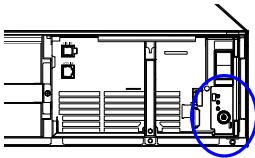
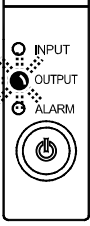
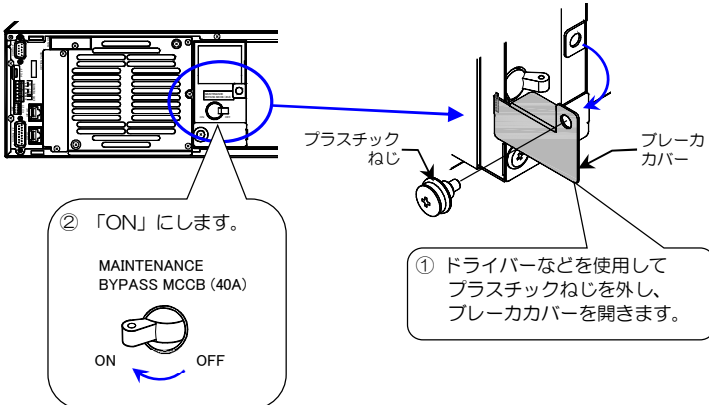
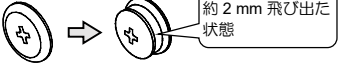
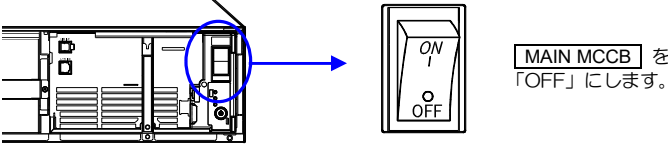
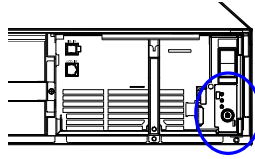
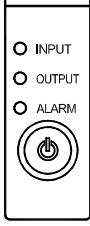
- メンテナンスバイパス給運転への切り換え操作の手順3で、強制バイパススイッチ **[Forced Bypass]** を操作してバイパス運転へ切り換えるときのUPSの動作は、LCDパネル設定メニュー「出力周波数」の設定値により下表のように異なります。切り換え操作の前に設定値とUPSの動作を確認してください。設定値の確認方法は、LCDパネル操作説明書「3.3 出力周波数を設定する」をご覧ください。

設定値	説明
① 出力周波数1 ② 出力周波数2	バイパス運転への切り換え時、UPSが同期運転中は無瞬断で切り換わります。UPSが非同期運転中は瞬断切り換えとなります。
50Hz 60Hz	バイパス運転へは切り換わりません。このため、メンテナンスバイパス運転への切り換えはできませんので、保守などの作業をするときは、UPSを停止してください。



- 操作手順を間違えるとUPSの故障、または出力が停止するおそれがあります。記載されている手順どおりに切り換え操作をしてください。
- UPSが故障し、出力が停止している場合は、この操作でバイパス運転へ切り換えることはできません。購入先または当社までご連絡ください。

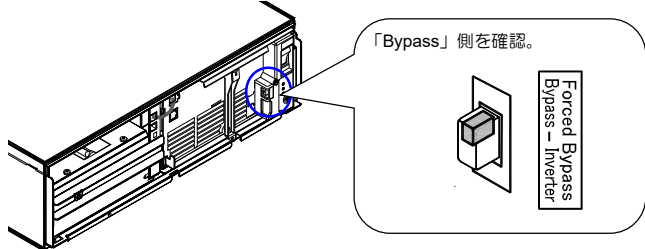
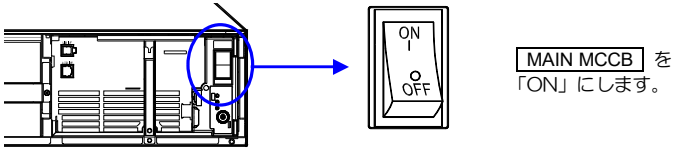
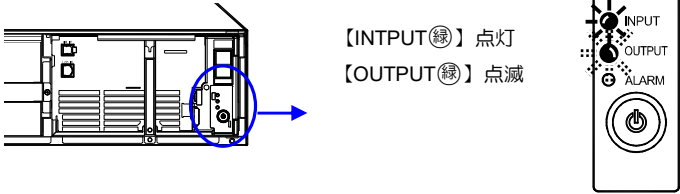
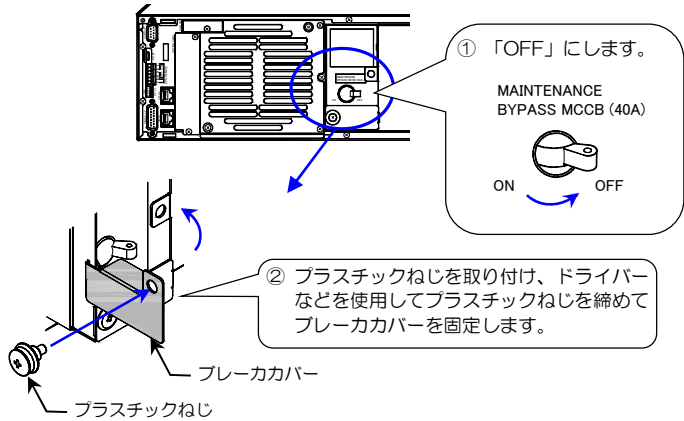
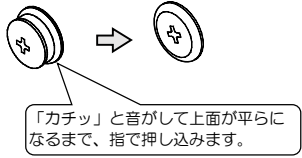
手順	操作	ポイント
1	LCDパネル設定メニュー「出力周波数」の設定値が「① 出力周波数1」または「② 出力周波数2」に設定されていることを確認します。	<ul style="list-style-type: none"> • 操作方法は、LCDパネル操作説明書「3.3 出力周波数を設定する」をご覧ください。  • 設定値によりUPSの動作が異なります。上記のご注意をご覧ください。 • 設定値が「50Hz」または「60Hz」に設定されている場合、メンテナンスバイパス運転への切り換え操作はできません。
2	<p>UPSの正面パネルを取り外し、LCDパネル接続ケーブルを外します。</p>  <p>② 接続ケーブル先を「LCD I/F」コネクタから外します。</p> <p>① ドライバーなどを使用して左右2か所のねじをゆるめ正面パネルを外します。</p> <p>ケーブルが接続されています。ケーブルを外して正面パネルを取り外してください。</p>	<ul style="list-style-type: none"> • 正面パネルを取り外すときに、LCDパネル接続ケーブルを無理にひっぱらないように注意してください。

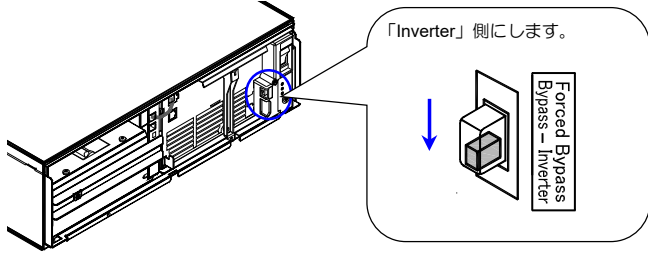
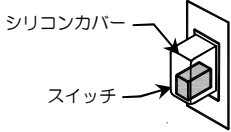
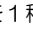
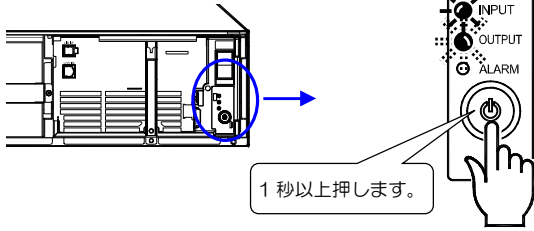


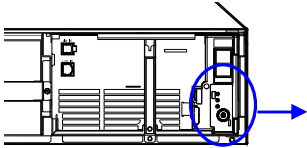


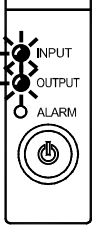

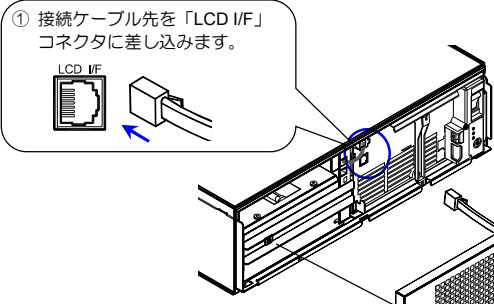
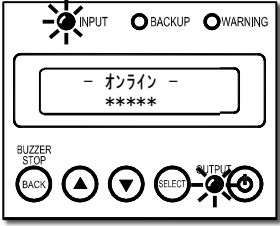
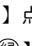

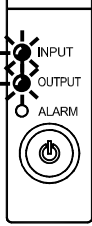
手順	操作	ポイント
<p>3 強制バイパススイッチ Forced Bypass を「Bypass」側にします。</p>	 <p>「Bypass」側にします。</p> <p>Forced Bypass Bypass - Inverter</p>	<ul style="list-style-type: none"> シリコンカバーの内側のスイッチを動かします。カバーを付けたまま操作をしてください。  <p>シリコンカバー</p> <p>スイッチ</p>
<p>4 本体操作パネルの【OUTPUT^緑】が点滅していることを確認します。</p>	 <p>【OUTPUT^緑】点滅</p> 	<ul style="list-style-type: none"> 手順3の操作後、ブザー音「ピー(継続音)」が鳴り、【ALARM^赤】が点灯した場合は、LCDパネル設定メニュー「出力周波数」が「50Hz」または「60Hz」に設定されています。メンテナンスバイパス切り換えはできませんので、Forced Bypass を「Inverter」側に戻し、UPSを停止して、保守作業をしてください。
<p>5 UPS背面のメンテナンスバイパスブレーカのカバーを開き、メンテナンスバイパスブレーカ MAINTENANCE BYPASS MCCB を「ON」にします。</p>	 <p>MAINTENANCE BYPASS MCCB</p> <p>プラスチックねじ</p> <p>ブレーカカバー</p> <p>② 「ON」にします。</p> <p>MAINTENANCE BYPASS MCCB (40A)</p> <p>ON OFF</p> <p>① ドライバーなどを使用してプラスチックねじを外し、ブレーカカバーを開きます。</p>	<ul style="list-style-type: none"> ブレーカカバーのプラスチックねじは、ドライバーでゆるめると、約2mm飛び出た状態になります。この状態で引っ張り、外してください。 取り外したプラスチックねじはなくさないように注意してください。 ブレーカカバーは、左側のツメがみぞに差し込まれています。ブレーカカバーが外れた場合は、差し込んでください。  <p>約2mm飛び出た状態</p>
<p>6 UPSユニットの MAIN MCCB を「OFF」にします。</p>	 <p>MAIN MCCB を「OFF」にします。</p>	
<p>7 3つのLEDがすべて消灯することを確認します。</p>	 <p>【INPUT^青】消灯</p> <p>【OUTPUT^緑】消灯</p> <p>【ALARM^赤】消灯</p> 	<ul style="list-style-type: none"> UPSはメンテナンスバイパス運転の状態になっています。本体操作パネルのLEDは消灯していますが、出力は供給されています。 UPSの部品交換、修理など保守が必要な場合は購入先または当社までご連絡ください。

6.6.2 メンテナンスバイパス運転からインバータ運転への切り換え


インバータ運転への切り換えについてのご注意

- 入力周波数が、LCDパネル操作説明書「3.2 周波数同期追従範囲を設定する」で設定した値（±1%、±3%、±5%）の範囲内ないとインバータ運転に切り換わりません。
- 操作手順を間違えるとUPSの故障、または出力が停止するおそれがあります。記載されている手順どおりに切り換え操作をしてください。

手順	操作	ポイント
<p>1</p>	<p>強制バイパススイッチ Forced Bypass が「Bypass」側になっていることを確認します。</p> 	<ul style="list-style-type: none"> • メンテナンスバイパス運転の状態です。本体操作パネルのLEDは消灯していますが、出力は供給されています。
<p>2</p>	<p>UPSユニットの MAIN MCCB を「ON」にします。</p> 	
<p>3</p>	<p>本体操作パネルの【INPUT^緑】が点灯、【OUTPUT^緑】が点滅することを確認します。</p> 	
<p>4</p>	<p>UPS背面のメンテナンスバイパスブレーカ MAINTENANCE BYPASS MCCB を「OFF」にして、メンテナンスバイパスブレーカのカバーを取り付けます。</p> 	<ul style="list-style-type: none"> • プラスチックねじは上面が平らになるまで指で押し込み、ドライバーで締めます。 

手順	操作	ポイント
<p>5</p>	<p>強制バイパススイッチ Forced Bypass を「Inverter」側にします。</p>  <p>「Inverter」側にします。</p>	<ul style="list-style-type: none"> シリコンカバーの内側のスイッチを動かします。カバーを付けたまま操作をしてください。  <p>シリコンカバー スイッチ</p>
<p>6</p>	<p>本体操作パネルの  を1秒以上押します。</p>  <p>1秒以上押します。</p>	
<p>7</p>	<p>本体操作パネルの【INPUT 】が点灯、【OUTPUT 】が点灯することを確認します。</p>  <p>【INPUT 】点灯 【OUTPUT 】点灯</p> 	<ul style="list-style-type: none"> 手順6の操作後、インバータ給電に切り換わると、【OUTPUT 】が点滅から点灯に変わります。 ただし、入力電圧が異常な場合は、切り換え操作をしてもインバータ運転に切り換わりません。また、入力周波数がLCDパネル操作説明書「3.2 周波数同期追従範囲を設定する」で設定した値 ($\pm 1\%$, $\pm 3\%$, $\pm 5\%$) の範囲内にないとインバータ運転に切り換わりません。
<p>8</p>	<p>LCDパネル接続ケーブルを接続して、UPSの正面パネルを取り付けます</p> <p>① 接続ケーブル先を「LCD I/F」コネクタに差し込みます。</p>  <p>② ドライバーなどを使用して左右2か所のねじを締め、正面パネルを取り付けます。</p>	<ul style="list-style-type: none"> 接続ケーブルのコネクタの差し込み向きが違っているとコネクタを挿入できません。コネクタの挿入方向を確認してください。 正面パネルを取り付けるときに、LCDパネル接続ケーブルをはさまないように注意してください。
<p>9</p>	<p>LCDパネルと本体操作パネルが下図のようになることを確認します。</p>  <p>【INPUT 】点灯 【OUTPUT 】点灯</p> 	

7. ブザーが鳴ったときは・・・



注意

- サービス員以外はUPS内部の点検・保守をしないでください。感電、けが、やけど、発煙、発火などのおそれがあります。
- 電気設備に関する専門知識のない方は、UPSの正面パネルを取り外して行う作業を実施しないでください。感電、けが、やけど、発煙、発火などのおそれがあります。
- 点検は、UPSを完全に停止させ入力電源を遮断してから行ってください。感電のおそれがあります。
- バッテリーが接続されており、電気部品は充電されていますので絶対に手を触れないでください。感電のおそれがあります。

ブザーが鳴ったときはUPSの状態に異常か変化があったときです。
 ブザーの音を確認し、つぎの表をご覧になり対応してください。
 LCDパネルの操作、設定メニューの詳細はLCDパネル操作説明書をご覧ください。



ポイント

ブザーは、 を押すと止まります。


ブザーの音	LCD表示	LED状態	UPS状態	対応
2秒 ビ 1回 ... ビ 1回	エアフィルタ テンゲン ジキ	ALARM (赤) 点滅 WARNING (赤) 点灯	エアフィルタの点検、清掃がされていません。	<ul style="list-style-type: none"> エアフィルタを取り付けている場合に、長時間エアフィルタの清掃と清掃完了操作をしていないと表示されます。エアフィルタの清掃をしてから清掃完了操作をしてください。「6.5 エアフィルタの点検」をご覧ください。
2秒 ビビ 2回 ... ビビ 2回	ニウリヨク イジヨ ニウリヨク カゲンツ ニウリヨク テンツ テカ シュカハク イジヨ	INPUT (緑) 点滅 BACKUP (緑) 点灯	バッテリー運転中です。入力電圧、入力周波数に異常が発生しバッテリーから給電されています。	<ul style="list-style-type: none"> バッテリー起動、または入力異常などによりバッテリー運転中です。 LCDパネル操作メニュー「ケツク ヒョウ」で「Vin」(入力電圧)、「Fin」(入力周波数)の値を確認し、UPSの定格範囲内か確認してください。UPSの入力電圧、入力周波数の定格範囲は「9.4 仕様」をご覧ください。 MAIN MCCB が「OFF」になっていませんか? 「OFF」の場合は「ON」にします。
2秒 ビビビビ 4回 ... ビビビビ 4回	加カ ジョウタイ 加カ ジョウタイ(オンド)	—	UPSに接続されている 負荷容量がUPSの定格 容量を超えています。 周囲温度がUPSの定格 範囲を超えています。	<ul style="list-style-type: none"> UPSの出カコンセントに接続している負荷機器を減らしてください。UPSの定格容量は「9.4 仕様」で確認してください。 UPSの周囲温度を下げてください。 周囲温度が40℃を超える環境で使用している場合は、周囲温度1℃上昇につき5%負荷容量を減らしてください。(「3.4」項の「周囲温度と負荷率について」参照)
2秒 ビビビビビ 5回 ... ビビビビビ 5回	バッテリ ジュミヨク ヨコ バッテリ ジュミヨク	—	バッテリの余命があと半 年です。 バッテリが寿命です。	<ul style="list-style-type: none"> バッテリーが劣化しているため、バッテリーの交換をおすすめします。ただし、バッテリーが劣化しているときは、UPSも劣化している可能性があります。UPSの交換が必要な場合がありますので、購入先または当社までご連絡ください。 バッテリーを交換してもこの表示が継続しているときは、バッテリー情報がリセットされていない状態です。設定メニュー「バッテリー余命時間リセット」の操作が必要です。 バッテリーが劣化しているためバッテリーの交換が必要です。ただし、バッテリーが劣化しているときは、UPSも劣化している可能性があります。UPSの交換が必要な場合がありますので、購入先または当社までご連絡ください。 バッテリーを交換してもこの表示が継続しているときは、バッテリー情報がリセットされていない状態です。設定メニュー「バッテリー余命時間リセット」の操作が必要です。

ブザーの音	LCD表示	LED状態	UPS状態	対応
2秒 ビビビビビビ 7回 ビビビビビビ 7回	バッテリー容量低下	WARNING ^(赤) 点灯	【長期間保管後】 【長時間停電後】 バッテリー容量が低下しています。 【UPS起動時】 【バイパス運転時】 バッテリーが正しく接続されていません。	<ul style="list-style-type: none"> 「4.1 使用前の準備をする」手順2をご覧になり十分に充電した後、LCDパネル操作説明書「4.1 バッテリーテストをする」をご覧になり、バッテリーテストをしてください。 「3.7 バッテリーパックの取り外し、取り付け手順」をご覧になりバッテリーパックを確実に取り付けてください。
	バッテリー停止	WARNING ^(赤) 点灯	バッテリーが停止しています。	<ul style="list-style-type: none"> 【BATT. MCCB】が「OFF」になっていませんか？「OFF」の場合は「ON」にします。「3.5 LCDパネルの取り付け、およびバッテリーブレーカの「ON」操作」の手順⑤をご覧ください。 バッテリー停止操作によりバッテリーが停止しました。
	バッテリーテスト失敗	—	【バッテリーテスト実施後】 バッテリーテストの結果が異常です。	<ul style="list-style-type: none"> 「4.1 使用前の準備をする」手順2をご覧になり、十分に充電した後、LCDパネル操作説明書「4.1 バッテリーテストをする」をご覧になり、再度バッテリーテストをしてください。同じ結果の場合はバッテリーが劣化している可能性があります。購入先または当社までご連絡ください。
連続 ビビビビビビビビ...	バッテリー電源切れ	INPUT ^(緑) 点滅 BACKUP ^(緑) 点灯	バッテリー運転中、バッテリー電圧が低下しています。	<ul style="list-style-type: none"> バッテリー電力が残りわずかです。UPSに接続している負荷機器を停止してください。 LCDパネル操作メニュー「ケイウ ヲウジ」で「Vin」（入力電圧）、「Fin」（入力周波数）の値を確認し、UPSの定格範囲内か確認してください。UPSの入力電圧、入力周波数の定格範囲は「9.4 仕様」をご覧ください。 【MAIN MCCB】が「OFF」になっていませんか？「OFF」の場合は「ON」にします。
連続音 ピ—————	下記以外の故障表示	ALARM ^(赤) 点灯 WARNING ^(赤) 点灯	UPSの故障です。	<ul style="list-style-type: none"> 購入先または当社までご連絡ください。
	ユニット数低下	ALARM ^(赤) 点灯 WARNING ^(赤) 点灯	UPSの接続台数と設定値が異なります。	<ul style="list-style-type: none"> 接続台数を正しく設定してください。LCDパネル操作説明書の「3.34 並列接続するUPSユニットの台数を設定する」をご覧ください。
	ファン異常（音）	ALARM ^(赤) 点滅 WARNING ^(赤) 点灯	周囲温度がUPSの定格範囲を超えたため、バッテリーの充電が停止しています。	<ul style="list-style-type: none"> 周囲温度が-10～+55℃の範囲外になるとバッテリー保護のため充電が停止します。UPSの周囲温度を使用温度範囲内（-10～+55℃）にしてください。
	ハイボルト音	WARNING ^(赤) 点灯	UPS内部の温度が高くなっています。	<ul style="list-style-type: none"> 吸気口がほこりなどでふさがれていないか、排気スペースが十分に確保されているか、周囲の温度が高くないか確認してください。使用温度範囲は-10～+55℃です。吸排気口にほこりがたまっている場合は、UPSを停止して吸排気口を清掃してください。エアフィルタを使用している場合は、エアフィルタを清掃してください。吸排気スペースを十分に確保し、UPS周辺の温度を下げてください。周囲温度が下がったらUPSを再起動してください。再起動後、異常になる場合は、購入先または当社までご連絡ください。
	Li-バッテリー音	ALARM ^(赤) 点滅 WARNING ^(赤) 点灯	バッテリーの故障です。	<ul style="list-style-type: none"> 購入先または当社までご連絡ください。
	バッテリー動作音	ALARM ^(赤) 点灯 WARNING ^(赤) 点灯	バッテリー運転中、バッテリー電力がなくなりました。（内部電源が停止するまでの間のみ表示されます）	<ul style="list-style-type: none"> バッテリーの電力がなくなるとUPSは停止します。商用電源が回復すると、設定メニュー「復電時の動作」の設定値によりUPSは自動的に起動します。LCDパネル操作説明書「3.8 復電時の動作を設定する」をご覧ください。
	補助電源音	ALARM ^(赤) 点滅 WARNING ^(赤) 点灯	補助電源の故障です。	<ul style="list-style-type: none"> 購入先または当社までご連絡ください。
	コンロー音	ALARM ^(赤) 点滅 WARNING ^(赤) 点灯	UPSが入力電圧を正しく計測できていません。	<ul style="list-style-type: none"> UPSの再起動が必要です。UPSユニットの【MAIN MCCB】を「OFF」にし、UPSを停止させてください。停止操作後、1分以上経過してから「4.2.1 UPSを運転する」をご覧になり、UPSを起動してください。

ご注意

その他、故障と思われることがおきましたら、購入先または当社までご連絡ください。

8. こんなときには・・・

 注意	<ul style="list-style-type: none"> ・ サービス員以外はUPS内部の点検・保守をしないでください。感電、けが、やけど、発煙、発火などのおそれがあります。 ・ 電気設備に関する専門知識のない方は、UPSの正面パネルを取り外して行う作業を実施しないでください。感電、けが、やけど、発煙、発火などのおそれがあります。 ・ 点検は、UPSを完全に停止させ入力電源を遮断してから行ってください。感電のおそれがあります。 ・ バッテリーが接続されており、電気部品は充電されていますので絶対に手を触れないでください。感電のおそれがあります。
--	--

UPS状態	LCD表示	LED状態	対応
【WARNING(赤)】が点灯した。	—	WARNING(赤)点灯	<ul style="list-style-type: none"> ・ 停電時、バッテリー放電終止の場合は【WARNING(赤)】が点灯します。これ以外の場合は、UPSに故障が発生しています。LCD表示、LED状態を確認し該当する項目をご覧になり、購入先または当社までご連絡ください。
【OUTPUT(緑)】が点滅した。	～バイパス	OUTPUT(緑)点滅	<ul style="list-style-type: none"> ・ バイパス運転の状態です。LCD表示、LED状態を確認し、該当する項目をご覧ください。
【BACKUP(緑)】が点灯した。	～バッテリーラン	BACKUP(緑)点灯	<ul style="list-style-type: none"> ・ バッテリー運転の状態です。LCD表示、LED状態を確認し、該当する項目をご覧ください。
ブザーが鳴った。	—	—	<ul style="list-style-type: none"> ・ UPSに状態変化・警告・異常が発生したとき、ブザーが鳴ります。ブザー音の鳴動パターンを確認し、「7. ブザーが鳴ったときは・・・」の該当する項目をご覧ください。
UPSの【MAIN MCCB】を「ON」にしたとき、ブザーが鳴った。	～バッテリーアラート	WARNING(赤)点灯	<ul style="list-style-type: none"> ・ 長期間保管後、または長時間停電後は、バッテリー容量が低下している可能性があります。「4.1 使用前の準備をする」手順2をご覧ください。 ・ UPS内部のバッテリーが正しく接続されていない可能性があります。UPSをいったん停止し、「3.7 バッテリーパックの取り外し、取り付け手順」をご覧ください。バッテリーパックを確実に搭載してください。バッテリーパックを搭載した後、UPSを再起動し、ブザー音が鳴らないことを確認してください。 ・ 【BATT. MCCB】は「ON」になっていますか？「3.5 LCDパネルの取り付け、およびバッテリープレカの「ON」操作」の手順⑤をご覧ください。
	～バッテリー寿命	—	<ul style="list-style-type: none"> ・ バッテリーが劣化しているため、バッテリーを交換してください。ただし、「バッテリー寿命予測」(バッテリー寿命)が表示されたときは、UPSも劣化している可能性があります。UPSの交換が必要な場合もありますので、購入先または当社までご連絡ください。 ・ ブザー音は「STOP」を押すと止まりますが、UPSを起動するたびに再現します。「バッテリー寿命予測」または「バッテリー寿命」は、継続して表示されます。
LCDパネルのON/OFFボタン、キーが押せない。	～スライド 計測値が表示されている場合	—	<ul style="list-style-type: none"> ・ LCDパネルの操作部には透明のカバーがあります。カバーを上からスライドさせてから、操作をしてください。
LCDパネルに何も表示されません。	表示なし	すべて消灯	<ul style="list-style-type: none"> ・ 【MAIN MCCB】は「ON」になっていますか？「4.2.1 UPSを運転する」をご覧ください。 ・ UPSの入力電源のブレーカは「ON」になっていますか？「OFF」の場合は「ON」にします。 ・ UPS本体とLCDパネルが接続ケーブルで正しく接続されていますか？「3.5 LCDパネルの取り付け、およびバッテリープレカの「ON」操作」をご覧ください。 ・ 上記の対処をしても、LCDパネルが表示されない場合は、購入先または当社までご連絡ください。
本体操作パネルのLEDが点灯しない。	—	すべて消灯	<ul style="list-style-type: none"> ・ 【MAIN MCCB】は「ON」になっていますか？「4.2.1 UPSを運転する」をご覧ください。
UPSの出力コンセントから電力が供給されない。	—	OUTPUT(緑)消灯	<ul style="list-style-type: none"> ・ UPSに入力電源が正しく接続されていますか？「3.4 UPSの入出力を配線する」をご覧ください。 ・ 入力電圧、入力周波数が定格範囲内であることを確認してください。「9.4 仕様」をご覧ください。 ・ 正しい手順で起動操作をしましたか？「4.2.1 UPSを運転する」をご覧ください。
	—	OUTPUT(緑)点灯	<ul style="list-style-type: none"> ・ 負荷機器は正しく接続されていますか？「3.4 UPSの入出力を配線する」をご覧ください。 ・ UPSの出力コンセントに接続されている負荷機器用ブレーカは「ON」になっていますか？「OFF」の場合は「ON」にしてください。

UPS状態	LCD表示	LED状態	対応
(前ページの続き) UPSの出力コンセントから 電力が供給されない。	—	INPUT(緑)点灯 OUTPUT(緑)消灯	<ul style="list-style-type: none"> 正しい手順で起動操作をしましたか? 「4.2.1 UPSを運転する」をご覧ください。
	-オライナー	OUTPUT(緑)点灯	<ul style="list-style-type: none"> 出力コンセントブレーカがトリップしていませんか? 「6.3 出力コンセントブレーカのリセット」をご覧ください。
	-スタンバイ ニューヨク イジヨク シュウハク イジヨク ニューヨク カデンアツ ニューヨク デンアツ テイカ	INPUT(緑)点滅 OUTPUT(緑)消灯	<ul style="list-style-type: none"> UPSの電圧が正しく設定されていますか? LCDパネル操作説明書「3.1 出力電圧を設定する」をご覧ください。 LCDパネル操作メニュー「ケイウ ヒョウジ」で「Vin」(入力電圧)、「Fin」(入力周波数)の値を確認し、UPSの定格範囲内か確認してください。UPSの入力電圧、入力周波数の定格範囲は「9.4 仕様」をご覧ください。
	-スタンバイ テイシチュウ(リモート)	—	<ul style="list-style-type: none"> リモートOFF信号が入力されています。「5.5 リモートスイッチでUPSのON/OFF操作をする」をご覧ください。
	-スタンバイ テイシチュウ(EPOオン)	—	<ul style="list-style-type: none"> EPO信号がONになっています。「5.6 UPS緊急停止用のスイッチを接続する」をご覧ください。
	-スタンバイ テイシチュウ(EPOラッチ)	—	<ul style="list-style-type: none"> EPOラッチにより停止中です。LCDパネル操作説明書「4.5 EPOラッチ状態を解除する」をご覧ください。
	-バイパス テイシチュウ(Vin イジヨク)	—	<ul style="list-style-type: none"> バイパス運転中に入力電圧異常が検出されたため、給電が停止しています。LCDパネル操作メニュー「ケイウ ヒョウジ」で「Vin」(入力電圧)の値を確認し、UPSの定格範囲内か確認してください。UPSの入力電圧の定格範囲は「9.4 仕様」をご覧ください。
-スタンバイ キトウマデ = *****s	INPUT(緑)点灯 OUTPUT(緑)消灯	<ul style="list-style-type: none"> UPS管理ソフトまたはLANインタフェースカードのスケジュール運転が設定されています。UPS起動時間になると、出力コンセントから電力が供給されず。 	
UPSの出力コンセントから の電力が停止しない。	-オライナー	OUTPUT(緑)点灯	<ul style="list-style-type: none"> 正しい手順で停止操作をしましたか? 「4.2.2 UPSを停止する」をご覧ください。 ただし、強制バイパススイッチの切り換え、過負荷、故障などによるバイパス運転中はバイパス給電が継続されます。本体操作パネルの(ON)で停止操作をした場合、設定値とおりの停止操作をしましたか? LCDパネル設定メニュー「UPSのOFF操作」が「3ビョウ」または「トクシヨウサ」に設定されていませんか? LCDパネル操作説明書「3.10 UPSの本体操作パネル(ON)のOFF操作を設定する」をご覧ください。出荷時は「1ビョウ」に設定されています。
	-バイパス	OUTPUT(緑)点滅	<ul style="list-style-type: none"> LCDパネルの操作メニューまたは強制バイパススイッチ Forced Bypass によるバイパス切り換え、過負荷、故障などによるバイパス運転中はバイパス給電が継続されます。LCDパネルの操作または強制バイパススイッチ Forced Bypass でバイパス運転に切り換える場合は、インバータ運転に切り換えてUPSを停止してください。 設定メニュー「OFF時のUPS給電状態」が「バイパスキョウデン」に設定されていませんか? LCDパネル操作説明書「3.12 (ON) OFF時のUPS給電状態を設定する」をご覧ください。出荷時は「OFF」に設定されています。 バイパス運転中に出力を停止したい場合は、MAIN MCCB を「OFF」にしてください。
	-オライナー テイシマデ = *****s	INPUT(緑)点灯 OUTPUT(緑)点灯	<ul style="list-style-type: none"> UPS管理ソフトまたはLANインタフェースカードのスケジュール運転が設定されています。UPS停止時間になると、出力コンセントからの電力供給が停止します。
	表示なし	WARNING(赤)点灯	<ul style="list-style-type: none"> UPSの故障によるバイパス運転中はバイパス給電が継続されます。購入先または当社までご連絡ください。 バイパス運転中に出力を停止したい場合は、MAIN MCCB を「OFF」にしてください。
	何も表示されない	ALARM(赤)点灯 他のLEDは 全て消灯	<ul style="list-style-type: none"> UPSの故障です。購入先または当社までご連絡ください。
停電時にUPSの出力コンセ ントからの電力が停止した。	表示なし	全消灯	<ul style="list-style-type: none"> バッテリーが劣化していませんか? 「6.2 バッテリーの点検」をご覧ください。バッテリーの状態を確認してください。バッテリーの容量は周囲温度で変化します。 5時間以内に停電が発生していませんか? バッテリーの残容量が少なくなっている可能性があります。UPSを十分に充電してください。 バッテリーは十分に充電されていましたか? バッテリーが充電されていない可能性があります。UPSの周囲温度が-10~+55℃の範囲外になると、バッテリーの充電が停止します。UPSの周囲温度を確認し、適切な温度にしてください。 設定メニュー「停電時運転時間」が「キョウシヨウマデ」以外に設定されていませんか? この場合、設定されている時間が経過すると、出力が停止します。 設定メニュー「インタフェース」を「スタンドアロン」に設定してUPS管理ソフトを使用していませんか? この場合、停電が発生するとUPSは停止します。

UPS状態	LCD表示	LED状態	対応
運転中にUPSの出力コンセントからの電力が停止した。	→スタバイ	INPUT (緑)点灯	<ul style="list-style-type: none"> 誤操作などでUPSを停止にしていますか？正しい手順で「ON」にします。 リモートOFF信号が入力されていませんか？「5.5 リモートスイッチでUPSのON/OFF操作をする」をご覧になりリモート端子が正しく接続されているか確認してください。 UPS管理ソフトまたはLANインタフェースカードのスケジュール運転が設定されていませんか？UPS管理ソフトまたはLANインタフェースカードの設定を確認してください。
	→オーバー	OUTPUT (緑)点灯	<ul style="list-style-type: none"> UPS背面の出力コンセントブレーカがトリップしていませんか？過負荷や短絡状態により、ブレーカがトリップした可能性があります。負荷の容量、短絡の有無を確認してください。負荷容量が多い場合はUPSのコンセントに接続している負荷機器を減らしてください。「6.3 出力コンセントブレーカのリセット」をご確認ください。
	→EPO(EP0オン)	INPUT (緑)点灯	<ul style="list-style-type: none"> EPO信号が入力されていませんか？「5.6 UPS緊急停止用のスイッチを接続する」をご覧になり確認してください。
	→入力電圧低周波数警報	INPUT (緑)点滅 OUTPUT (緑)消灯	<ul style="list-style-type: none"> 設定メニュー「入力異常時のバイパス給電」で「バックアップ」に設定されている場合、バイパス給電中に入力電圧が低下または周波数異常になったときは、出力コンセントからの電力供給が停止します。LCDパネル操作メニュー「ケイウ エイジ」で「Vin」(入力電圧)、「Fin」(入力周波数)の値を確認し、UPSの定格範囲内か確認してください。UPSの入力電圧、入力周波数の定格範囲は「9.4 仕様」をご確認ください。
	→入力電圧高周波数警報	INPUT (緑)点滅 OUTPUT (緑)消灯	<ul style="list-style-type: none"> バイパス運転中に入力過電圧が発生した場合は、出力が停止します。LCDパネル操作メニュー「ケイウ エイジ」で「Vin」(入力電圧)の値を確認し、UPSの定格範囲内か確認してください。UPSの入力電圧の定格範囲は「9.4 仕様」をご確認ください。
ブザーが鳴らない。	—	—	<ul style="list-style-type: none"> 設定メニュー「ブザー音が鳴る条件」が「バックアップ」に設定されていませんか？LCDパネル操作説明書「3.9 ブザー音が鳴る条件を設定する」をご覧になり設定値を確認してください。
バックアップ時間が仕様より短い。	→チャージ電圧(ワット)	WARNING (赤)点灯	<ul style="list-style-type: none"> バッテリーは十分に充電されていましたか？長時間停電が発生した後などの場合、バッテリーが十分に充電されていない可能性があります。また、周囲温度が-10℃～+55℃の範囲外になると、バッテリーの充電が停止します。LCDパネル操作メニュー「ケイウ エイジ」で「ワット = °C」を確認してください。
	—	—	<ul style="list-style-type: none"> UPS内部のバッテリーが正しく接続されていない可能性があります。「3.7 バッテリーパックの取り外し、取り付け手順」をご覧になりバッテリーパックを確実に取り付けてください。
	—	—	<ul style="list-style-type: none"> バッテリーが劣化していませんか？「6.2 バッテリーの点検」をご覧になり、バッテリーの状態を確認してください。バッテリーの容量は周囲温度で変化します。バッテリーが劣化している場合は、購入先または当社までご連絡ください。
	—	—	<ul style="list-style-type: none"> UPSの周囲温度が高温または低温になっていませんか？周囲温度が+40℃を超える場合、または低温の場合はバックアップ時間が短くなります。UPSの周囲を適切な温度にしてください。 設定メニュー「停電時運転時間」が「バックアップ」以外に設定されていませんか？この場合、設定されている時間が経過すると、出力が停止します。
バッテリーテストができない。	—	—	次の状態のとき、バッテリーテストはできません。対処後、バッテリーテストを実施してください。
	→スタバイ	INPUT (緑)点灯	<ul style="list-style-type: none"> インバータ停止中です。UPSを起動してください。
	→バイパス	INPUT (緑)点灯 OUTPUT (緑)点滅	<ul style="list-style-type: none"> バイパス給電中です。UPS給電に切り換えてください。
	→バッテリー充電中	INPUT (緑)点滅 BACKUP (緑)点灯	<ul style="list-style-type: none"> バッテリー運転中です。入力電源が復電した後、UPSを充電してください。
	→オーバー	INPUT (緑)点灯 OUTPUT (緑)点灯	<ul style="list-style-type: none"> バッテリーがバッテリーテストをできる状態まで充電されていない可能性があります。バッテリー残保持時間がLCDパネル操作説明書「3.17 バッテリー電圧低下警告発生時のタイミングを設定する」で設定した値未満の場合、バッテリーテストは実施されません。バッテリーを充電してからバッテリーテストを実施してください。 設定メニュー「出力周波数」が「50Hz」または「60Hz」に設定されていませんか？この場合、バッテリーテストはできません。
	→オンラインヒドゥン	INPUT (緑)点灯 OUTPUT (緑)点灯	<ul style="list-style-type: none"> 非同期運転中です。非同期運転時は、バッテリーテストはできません。
	→バッテリー電圧低	WARNING (赤)点灯	<ul style="list-style-type: none"> バッテリーが停止中のため、バッテリーテストはできません。
	→システムエラー	WARNING (赤)点灯	<ul style="list-style-type: none"> UPSが故障しています。購入先または当社までご連絡ください。

UPS状態	LCD表示	LED状態	対応
バッテリーテストが正常に終了しない。	ゼンカイテストケカ バッテリーテスト: セイジヨウ 以外が表示されている場合	—	<ul style="list-style-type: none"> 何らかの要因によりバッテリーテストが正常に終了しませんでした。LCDパネル操作説明書「4.1 バッテリーテストをする」の「バッテリーテストの表示項目」の「バッテリーテスト結果」でLCDの表示を確認してください。UPSが「バッテリーテストができない状態」、「バッテリーテストの中断について」に記載されている状態になっている可能性があります。原因を解除してから、再度バッテリーテストを実行してください。
LCD画面の表示 「バッテリージミョウヨク」または 「バッテリージミョウ」が消えない。	バッテリージミョウヨク バッテリージミョウ	—	<ul style="list-style-type: none"> バッテリーが劣化しているため、バッテリーを交換してください。この表示は、バッテリー交換後、バッテリー情報をリセットするまで続きます。バッテリーを交換してもこの表示が継続しているときは、LCDパネル操作メニュー「メンテナンス」内のバッテリー情報リセットの操作が必要です。ただし、「バッテリージミョウヨク」(バッテリー寿命予告)、「バッテリージミョウ」(バッテリー寿命)が表示されたときは、UPSも劣化している可能性があります。UPSの交換が必要な場合もありますので、購入先または当社までご連絡ください。
停電動作テストが正常に動作しない。	—スランハイ	OUTPUT ^緑 消灯	<ul style="list-style-type: none"> 【OUTPUT^緑】が消灯していませんか? 「4.1 使用前の準備をする」手順3をご覧ください。正しい手順で停電動作テストを実施してください。
	—バハス	INPUT ^緑 点灯 OUTPUT ^緑 点滅	<ul style="list-style-type: none"> 設定メニュー「OFF時のUPS給電状態」が「バハスキヤクン」に設定されていませんか? LCDパネル操作説明書「3.12 OFF時のUPS給電状態を設定する」をご覧ください。設定値を確認してください。出荷時は「シュヨウキヤクン」に設定されています。「バハスキヤクン」に設定されている場合は「シュヨウキヤクン」に設定して、停電動作テストを実施してください。 LCDパネル操作メニュー「UPS/カ」でバイパス運転に切り換えていませんか? LCDパネル操作説明書「4.4 バイパス運転に切り換える」の「バイパス運転からインバータ運転への切り換え方法」をご覧ください。インバータ運転に切り換えて、停電動作テストを実施してください。 強制バイパススイッチ「Forced Bypass」「Bypass」側になっている可能性があります。正面パネルを取り外して、強制バイパススイッチを確認し、「BYPASS」側になっているときは「Inverter」側にしてください。その後、^⑤を1秒以上押しインバータ運転に切り換えて、停電動作テストを実施してください。「3.5 LCDパネルの取り付け、およびバッテリーブレーカの「ON」操作」の手順⑧をご覧ください。
	—	WARNING ^赤 点灯	<ul style="list-style-type: none"> 【WARNING^赤】が点灯していませんか? 【WARNING^赤】が点灯している場合、UPSが故障している可能性があります。購入先または当社までご連絡ください。
バイパス給電からUPS給電 (インバータ給電)に切り換 わらない。	—バハス ニウリョクイジョウ シュウハクイジョウ	INPUT ^緑 点滅 OUTPUT ^緑 点滅 または消灯	<ul style="list-style-type: none"> 入力周波数異常 入力周波数がLCDパネル操作説明書「3.2 周波数同期追従範囲を設定する」で設定した値(±1%, ±3%, ±5%)の範囲内ないとバイパス給電からUPS給電に切り換わりません。LCDパネル操作メニュー「ケツクヒョウジ」で「Fin」(入力周波数)の値を確認してください。
	—バハス ニウリョクカチンアツ ニウリョクデンアツテカ	INPUT ^緑 点滅 OUTPUT ^緑 点滅 または消灯	<ul style="list-style-type: none"> 入力電圧異常 LCDパネル操作メニュー「ケツクヒョウジ」で「Vin」(入力電圧)の値を確認してください。UPSの入力電圧の定格範囲は「9.4 仕様」をご覧ください。
	—バハス キヤクヒバハスSWカ	INPUT ^緑 点灯 OUTPUT ^緑 点滅	<ul style="list-style-type: none"> 強制バイパススイッチによるバイパス運転への切り換え 強制バイパススイッチ「Forced Bypass」が「Inverter」になっていることを確認してください。強制バイパススイッチ「Forced Bypass」は、UPSの正面パネルの内側にあります。正面パネルを外して確認してください。「3.5 LCDパネルの取り付け、およびバッテリーブレーカの「ON」操作」の手順⑧をご覧ください。強制バイパススイッチが「Bypass」になっている場合は、「Inverter」側にして、再度^⑤を押してUPS給電に切り換えてください。
	—バハス カガジョウタイ	INPUT ^赤 点灯 OUTPUT ^緑 点滅	<ul style="list-style-type: none"> 過負荷給電 設定メニュー「過負荷時の動作」で「BYPジドウフキ」に設定されている場合、過負荷時はバイパス給電に切り換わり、一定時間経過後、自動的にUPS給電へ切り換わります。過負荷状態が継続している場合は、再度バイパス給電へ切り換わり、この動作が繰り返されます。LCDパネル操作説明書「3.11 過負荷時の動作を設定する」をご覧ください。 過負荷給電 設定メニュー「過負荷時の動作」で「バハスケツク」に設定されている場合、過負荷状態が継続しているときはバイパス給電が継続されます。過負荷状態が解消されるとUPS給電に切り換わります。バイパス給電に切り換わったとき、商用電源の電圧が低く負荷電流が過負荷検出値以下の場合、UPS給電とバイパス給電の切り換えが繰り返されます。LCDパネル操作説明書「3.11 過負荷時の動作を設定する」をご覧ください。
バッテリー給電が継続し続ける。 頻繁にバッテリー給電に切り換わる。	ニウリョクイジョウ ニウリョクカチンアツ ニウリョクデンアツテカ シュウハクイジョウ	BACKUP ^緑 点灯	<ul style="list-style-type: none"> LCDパネル操作メニュー「ケツクヒョウジ」で「Vin」(入力電圧)、「Fin」(入力周波数)の値を確認してください。UPSの入力電圧、入力周波数の定格範囲は「9.4 仕様」をご覧ください。

UPS状態	LCD表示	LED状態	対応
過負荷、UPS故障、またはバッテリー放電終止の状態、入力電圧が低下している、または入力周波数が異常なときに、出力が停止しない。	ババース	INPUT(緑)点滅 OUTPUT(緑)点滅	<ul style="list-style-type: none"> 工場出荷時、入力電圧が低下している場合、または入力周波数が異常な場合でも、UPSはバイパス給電をするように設定されています。LCDパネル操作説明書「3.13 入力異常時にバイパス給電をする/しないを設定する」をご覧ください。入力電圧低下時および入力周波数異常時にバイパス給電をしないようにする場合は、「無効」に設定してください。
停電時の放電終止によるUPS停止後、復電時にUPS給電(インバータ給電)が自動で起動しない。	スナップ	INPUT(緑)点灯	<ul style="list-style-type: none"> 設定メニュー「復電時の動作」の設定値を確認してください。「待機」に設定されているとUPS給電が自動で起動しません。「シャットダウン」に設定されている場合は、バッテリーが設定した数値に充電されるまでUPS給電は起動しません。出荷時は「リセット」に設定されています。LCDパネル操作説明書「3.8 復電時の動作を設定する」をご覧ください。
負荷機器を接続しているのに負荷率「カリア=0%」と表示される。	カリア=0%	—	<ul style="list-style-type: none"> 負荷率が5%未満の場合、負荷率、出力電流、出力電力は「0」と表示されます。異常ではありませんので、そのまま使用してください。UPS管理ソフトまたはLANインタフェースカードでも、負荷率、出力電流、出力電力は「0」と表示されます。
UPS管理ソフトまたはLANインタフェースカードのスケジュール運転で設定した時刻になってもUPS給電(インバータ給電)が自動で起動しない。	—	—	<ul style="list-style-type: none"> UPS管理ソフトまたはLANインタフェースカードのユーザガイド「UPS制御条件を設定する」の項目で「復電時、UPSを自動起動する」を選択し、指定値(%)に「1~100」の値を設定した場合、設定した値までバッテリーが充電されていないと、スケジュール起動時刻になってもUPSは起動しません。UPSをスケジュール運転する場合は、この指定値(%)を「0」に設定してください。詳細はUPS管理ソフトまたはLANインタフェースカードのユーザガイド「シャットダウン条件を設定する」をご覧ください。
UPS管理ソフトまたはLANインタフェースカード使用時、シリアル通信状態が異常になる。	—	—	<ul style="list-style-type: none"> 設定メニュー「インタフェース」が「ワークステーション」に設定されていますか？ LCDパネル操作説明書「3.5 インタフェースを設定する」をご覧ください。出荷時は「ワークステーション」に設定されています。 設定メニュー「通信ポーレート」が正しく設定されていますか？ LCDパネル操作説明書「3.6 通信ポーレートを設定する」をご覧ください。出荷時は「9600bps」に設定されています。UPS管理ソフトまたはLANインタフェースカードと同じ値を設定してください。 通信ケーブルが正しく接続されていますか？ UPS管理ソフトまたはLANインタフェースカードの取扱説明書をご覧になり、コンピュータとUPSを正しく接続してください。 UPS管理ソフトのサービスが異常停止していませんか？ サービスを再起動してください。
設定メニュー「ネットワーク」が表示されない。	—	—	<ul style="list-style-type: none"> UPSとLANインタフェースカードが正しく接続されていますか？ 設定メニュー「ネットワーク」は、UPSにLANインタフェースカードが接続されている場合のみ表示されます。接続状態を確認してください。
CARD I/F または SIGNAL I/F コネクタに接続した機器が正常に動作しない。UPSの転送信号が正しく送出されない。	—	—	<ul style="list-style-type: none"> 設定メニュー「インタフェース」が「スタンドアロン」に設定されていますか？ LCDパネル操作説明書「3.5 インタフェースを設定する」をご覧ください。出荷時は「ワークステーション」に設定されています。 各転送信号の論理は正しく設定されていますか？ LCDパネル操作説明書「3.24」~「3.28」をご覧になり、それぞれの転送信号論理を確認してください。 試験用の疑似信号が送出されていませんか？ LCDパネル操作説明書「3.15」、「3.16」をご覧になり、設定値を確認してください。
軽故障発生時にSIGNAL I/Fコネクタの「装置異常」信号が送出されない。	—	—	<ul style="list-style-type: none"> 軽故障発生時、「装置異常」信号が送出されないように設定されていませんか？ LCDパネル操作説明書「3.14 軽故障時に転送信号を送出する/しないを設定する」をご覧になり、設定値を確認してください。
UPSの正面パネルにホコリがたまってしまう。	—	—	<ul style="list-style-type: none"> UPSは冷却ファンにより装置内部を冷却しています。ごみ、ホコリが多い環境で使用している場合、装置内部にごみ、ホコリが吸い込まれてしまいますので、エアフィルタ(オプション)を取り付けることをおすすめします。エアフィルタを取り付けた場合は、「6.5 エアフィルタの点検」をご覧になり定期的にエアフィルタを清掃してください。
UPSを縦に設置したらLCDパネルが横向きになってしまい、操作しづらい。	—	—	<ul style="list-style-type: none"> LCDパネルの向きを変えることができます。「3.5 LCDパネルの取り付け、およびバッテリーレカの「ON」操作」をご覧になりLCDパネルの取り付け向きを変えてください。

ご注意

これらの対応をしても、正常に動作しない場合、その他、故障と思われることがおきましたら、購入先または当社までご連絡ください。

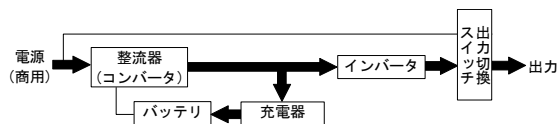
9. UPSの特性

9.1 基本動作

(1) 正常運転時

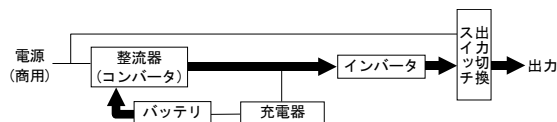
常時は商用電源を受電し、整流器で直流電力に変換後、さらにこの直流電力をインバータで商用電源と同期した交流電力に逆変換して、安定した電力を負荷に供給します。バッテリーは充電器で充電され、商用電源の異常（停電、電圧降下など）に対して待機しています。

正常運転状態のときは、UPS管理ソフトウェアのメイン画面で、（DOUBLE CONVERSIONモード）と表示されます。



(2) 商用電源異常時

商用電源に異常または停電が生じた場合は、整流器および充電器は停止しますが、バッテリーからの直流電力によりインバータが運転を継続し、負荷には瞬時の中断もない電力を供給します。この時バッテリー運転ブザーが鳴り、【INPUT[Ⓢ]】が点滅します。



(3) バッテリ電圧低下時

商用電源の異常または停電が続き、バッテリー電圧が約205V以下になると、ブザーが鳴り、LCD画面に「バッテリーアラート」が表示されます。

(4) 商用電源復帰

商用電源が正常に回復すると整流器および充電器は運転を再開し、自動的に(1)に示した正常運転の状態に戻ります。

(5) 長時間停電

停電が長時間続いてバッテリー電圧が放電終止電圧に達すると、バッテリーの過放電を防止するため保護回路が動作してインバータを停止します。なお、インバータ自動停止後、商用電源が正常に回復すると、自動的に運転を再開し、(1)に示した正常運転時の運転状態に戻ります。

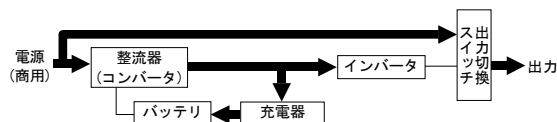
※ LCDパネル設定メニューで「復電時の動作」を「待機」に設定している場合は、インバータ出力は停止したままで待機します。

9.2 保護動作

(1) 過負荷時

コンピュータなどの始動時に、大きな電流が流れ、インバータの容量を超える過負荷状態になると、自動的に出力切換スイッチが働き、無瞬断でインバータ給電からバイパス給電に切り換わります。過負荷状態が解消されると、インバータ給電に切り換わり常時の状態に戻ります。

※ LCDパネル設定メニューで「過負荷時の動作」を「ソフトカット」に設定している場合は、一定時間を経て、自動的に無瞬断でインバータ給電に切り換わり常時の状態に戻ります。



(2) UPS故障時

万が一、UPSに故障が発生した場合は、自動的に出力切換スイッチが働き、無瞬断でインバータ給電からバイパス給電に切り換わります。このとき【ALARM[Ⓢ]】が点灯し、ブザーが鳴ります。電力供給経路は過負荷時と同じです。

UPS故障によるバイパス給電中に停電が発生すると出力が停止します。購入先または当社へ連絡してください。

ご注意



- LCDパネル設定メニューで「出力周波数」を「50Hz」または「60Hz」に固定設定しているときは、保護動作（1）、（2）どちらの場合も、バイパス給電に切り換わらず出力は停止します。
- 交流入力周波数がLCDパネル設定メニュー「周波数同期追従範囲」で設定した値の範囲外でインバータが非同期運転中の場合は、バイパス給電への切り換え時に出力断が発生します。
- バイパス給電への切り換え時、およびバイパス給電中に下記の状態になった場合は、状態が解除されるまで出力は停止します。
 - ・ 交流入力電圧が許容電圧範囲を超えた場合
 - ・ 交流入力電圧が許容電圧範囲よりも低下した場合*
 - ・ 交流入力周波数が許容周波数範囲を外れた場合*
 - ・ UPSの動作限界電圧（約100V）を下回った場合

* LCDパネル設定メニュー「入力異常時のバイパス給電」が「ソフトカット」に設定されている場合

- UPS故障時、UPSの状態によってはバイパス給電に切り換わらず出力が停止し、UPSを起動できなくなる場合があります。購入先または当社へ連絡してください。LCDパネルに状態が表示されている場合は、LCDパネル操作説明書「6. 状態表示説明」をご覧ください。

9.3 保護動作表

UPS保護のため、下表の保護動作・機能があります。

LED点灯：
 LED点滅：
 警報ブザー：①～⑥
 転送信号送出：○

を示します。

項目	LCDパネル、本体操作パネルの表示						警報ブザー ※2	転送信号：接点信号出力						保護動作 (UPSの動作)	備考	
	INPUT 緑	OUTPUT 緑	BACKUP 緑	WARNING 赤	ALARM 赤	LCD表示 ※1		交流入力異常	バッテリー電圧低下	交流出力	インバータ出力	バイパス出力	装置異常			
準備		-	-	-	-	-スタンバイ *****	-	-	-	-	-	-	整流器、 充電器運転	受電		
正常			-	-	-	-オンライン *****	-	-	-	○	○	-	インバータ運転	受電		
軽故障	-	-	-			-	①	-	-	-	-	-	※3	-		
重故障			-			-システム コショウ *****	①	-	-	○	-	○	○	整流器、充電器、 インバータ停止 バイパス給電	-	
過負荷			-	-	-	-バース *****	④	-	-	○	-	○	-	バイパス給電	-	
強制 バイパス			-	-	-	-バース キョウセイバース SW オ	-	-	-	○	-	○	-	バイパス運転に 手動切り換え	-	
入力過電圧				-	-	-バッテリー ウンテン *****	②	○	-	○	○	-	-	整流器、 充電器停止 インバータ運転継続	バッテリー運転	
入力過電圧 (長時間、 バッテリー電圧低下)				-	-	-バッテリー ウンテン *****	③	○	○	○	○	-	-			
停電				-	-	-バッテリー ウンテン *****	②	○	-	○	○	-	-			
停電 (長時間、 バッテリー電圧低下)				-	-	-バッテリー ウンテン *****	③	○	○	○	○	-	-			
入力異常 (周波数)				-	-	-バッテリー ウンテン *****	②	○	-	○	○	-	-			
入力異常 (長時間、 バッテリー電圧低下)				-	-	-バッテリー ウンテン *****	③	○	○	○	○	-	-			
バッテリー 放電終止			-			-バース *****	①	○	-	○	-	○	-	インバータ停止 バイパス給電	-	
バッテリー 電圧異常			-			-*****- バッテリー ショック	⑥	-	-	○	○	-	※3	インバータ運転	バッテリー 未接続	
バッテリー 寿命予告			-	-	-	-*****- バッテリー ショック	⑤	-	-	○	○	-	-		-	-
バッテリー 寿命			-	-	-	-*****- バッテリー ショック	⑤	-	-	○	○	-	-		-	-

※1. LCD表示の「*****」には、UPS状態などが表示されます。


※2. ブザー音の種類

- ① ビ —————連続
- ② ビビ……ビビ……
- ③ ビビビビビビビ…… 連続
- ④ ビビビ……ビビビ……
- ⑤ ビビビビ……ビビビビ……
- ⑥ ビビビビビビ……ビビビビビビ……

「7. ブザーが鳴ったときは・・・」を参照してご対応ください。

故障時は購入先または当社までご連絡ください。

ポイント

ブザーは  を押すと止まります。

※3. LCDパネル設定メニューの「軽故障時の転送信号」の設定値により動作が異なります。
 詳細は、LCDパネル操作説明書「軽故障時に転送信号を送出 する／しない を設定する」をご覧ください。



9.4 仕様

項目	規格または特性	備考		
型番 (MODEL)	UPSS-50X3LI-010RMC			
出力容量	5 kVA/4.5kW	※7		
冷却方式	強制空冷			
交流入力	入力端子	プラグ NEMA L6-30P		
	相数	単相2線		
	電圧	200V, 208V, 220V, 230V, 240V	設定変更可能、定格値は出力電圧と同一 出荷時：200V ※1	
	周波数	50Hzまたは60Hz	自動判定、固定の選択可能、出荷時：自動判定 ※2	
	所要容量	5.5kVA以下	バッテリー回復充電時の最大容量	
	入力力率	0.95以上	入力電圧定格時 ※3	
交流出力	出力端子	NEMA L6-30R × 2 NEMA L6-20R × 2		
	相数	単相2線		
	電圧	200V, 208V, 220V, 230V, 240V	出荷時：200V	
	電圧精度	定格電圧 ±2%以内	定格運転時	
	周波数	50Hzまたは60Hz	入力周波数と同じ(自動選択)	
	周波数精度	定格周波数±1,3,5%以内	1,3,5% 設定変更可能 ※2 自走運転時、周波数固定設定時：±0.5%以内	
	電圧波形	正弦波		
	電圧波形歪率	線形負荷時：3%以下 整流器負荷時：7%以下	定格運転時	
	過渡電圧変動	負荷急変時	定格電圧 ±5 %以内	10⇔100%変化または出力切換
		停電・復電時		定格出力時
		入力電圧急変		±10%変化
		応答時間		5 サイクル以下
	負荷力率	0.9 (遅れ)	変動範囲0.7(遅れ)~1.0	
	効 率	94%以上	定格入出力運転時 (参考値)	
	過電流保護動作	110%以上でバイパス回路へ自動切換	オートリターン機能付 ※4	
	過負荷耐量	インバータ	110% (1分間) / 118% (瞬時)	
バイパス		200% (30秒) / 800% (2サイクル)		
バッテリー	方式	リチウムイオン電池		
	バックアップ時間	10分 (4.5kW時)	周囲温度25℃、初期値	
	公称電圧	211.2V	3.3V/セル	
	電力量 (合計容量)	1056Wh (327.7Ah・セル)		
発生熱量	287W	定格運転時、満充電時		
入力漏洩電流	5mA以下	非同期運転なし設定時：3mA 以下		
使用環境	周囲温度:-10~+55℃ 相対湿度:10~90%	結露しないこと ※5		
騒 音		45 dB以下	UPS正面1m、A特性	
		51 dB以下	UPS正面1m、A特性 充電初期時、エアフィルタ使用設定時	
期待寿命	10年	年平均周囲温度30℃ ※6		
ノイズ規格	VCCI クラスA 適合			

※1. 交流入力の許容電圧範囲は下表のようになります。

条 件	許容電圧範囲
・負荷率が70%以下の場合	-40%~+15%
・負荷率が70%を超える場合	-10%~+15%
・UPS起動時	

負荷率70%以下の場合、復電検出値は、-10%となります。

※2. 周波数自動判定設定時：周波数同期追従範囲は±1/3/5%から選択できます。(出荷時：±3%)

入力周波数が周波数同期追従範囲で設定した値の範囲内ないとインバータは起動しません。自動判定で非同期運転ありに設定した場合は、許容周波数範囲は±8%となります。インバータは周波数同期追従範囲を超え±8%までは交流入力とは同期せず、非同期運転となります。±8%を超えるとバッテリー運転に切り換わります。自動判定で非同期運転なしに設定した場合は、入力周波数が周波数同期追従範囲で設定した値の範囲を超えるとバッテリー運転に切り換わります。

周波数固定設定時：入力周波数に関わらず出力周波数は50Hzまたは60Hz固定となります。

許容周波数範囲は40Hz~120Hzです。許容周波数範囲を超えるとバッテリー運転に切り換わります。本設定時は、バイパス回路に切り換わらないため、過負荷などの保護動作時は出力が停止します。また、バッテリーテスト機能が使用できません。

本設定の場合も、入力周波数が周波数同期追従範囲 (±1/3/5%) で設定した値の範囲内ないとインバータは起動しません。

※3. 入力電圧波形歪率が1%未満の場合。

※4. 交流入力周波数が定格周波数の範囲にあり、かつ交流入力電圧が定格電圧範囲内にあるとき、インバータは交流入力周波数と同期し、無瞬断切り換え可能となります。

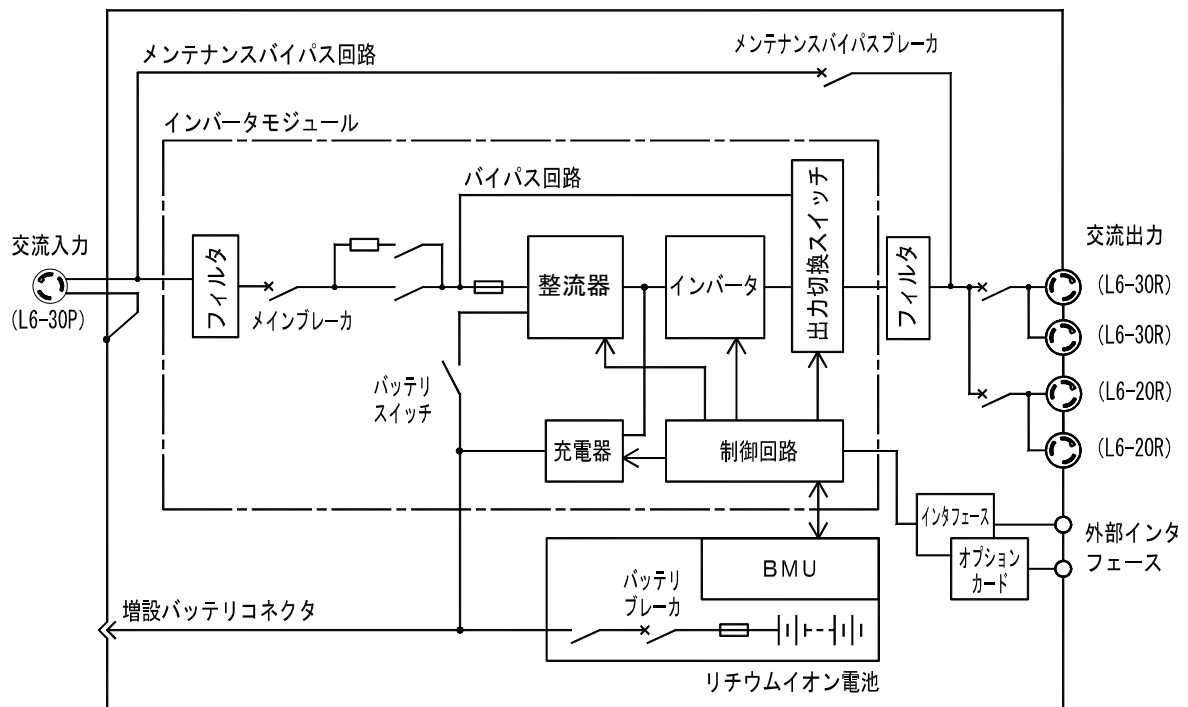
※5. 周囲温度が高くなると、バッテリー寿命が短くなります。(6.2項 参照) UPSの周囲温度が-10℃~+55℃の範囲外の場合は、バッテリー保護のためバッテリーの充電が停止し、周囲温度警告が装置異常(軽故障)として出力されます。

※6. 期待寿命は保証値ではありません。

※7. 周囲温度が40℃を超える環境で使用する場合は、周囲温度1℃上昇につき5%負荷容量を減らしてください。(3.4項の「周囲温度と負荷率について」参照)

9.5 回路系統図

NEMA プラグタイプ



UPSソリューションズ株式会社

【本社】〒101-0032

東京都千代田区岩本町 2-13-6 ミツボシ第 3 ビル

TEL : 03-5833-4061 FAX : 03-3861-0920

テクニカル・サポートグループ

【中部支店】〒464-0074

名古屋市千種区仲田 2-15-12 ワークビル 4F

TEL : 052-734-9200 FAX : 052-734-9500

【北海道営業所】〒060-0004

札幌市中央区北4条西 12-1-28 北 4 条ビル 7F

TEL : 011-280-0015 FAX : 011-280-0016

【西日本支店】〒532-0011

大阪市淀川区西中島 5-3-10

イトーピア新大阪ビル 3F

TEL : 06-6838-4881 FAX : 06-6838-4882

【九州営業所】〒812-0011

福岡市博多区博多駅前 2-20-15 第 7 岡部ビル 3F

TEL : 092-481-3441 FAX : 092-481-3442

[https:// www.ups-sol.com/](https://www.ups-sol.com/) support@ups-sol.com

受付時間 平日 9:00~18:00 (当社休日を除く)

本取扱説明書に記載された会社名と商品名は、それぞれ各社の称号、商標または登録商標です。

※本取扱説明書記載の内容は予告なく変更することがありますのでご了承ください。

各種ダウンロード URL <https://www.ups-sol.com/download/index.html>