

# 取扱説明書

## 小形交流無停電電源装置（UPS） （UPS:Uninterruptible Power Supply）

# UPS1510HUL

### = 目次 =

- ・このたびは、弊社製交流無停電電源装置（UPS）をお買い上げ頂き、まことにありがとうございます。
- ・お使いになる前に、この「取扱説明書」をよくお読みの上、正しくお使いください。
- ・この取扱説明書は、本装置を直接取り扱われる方々に正しく運転、保守、取扱方法を理解して頂くためのものです。  
据え付け、運転、保守点検の前に、必ずこの取扱説明書を熟読し、機器の知識、注意事項、操作・取扱方法などをよく理解し、正しくご使用ください。
- ・お読みになった後は、お使いになる方がいつでも見られる所に必ず保管してください。

- 1．安全上の注意・・・・・・・・・・ P 2
- 2．安全上の重要な注意事項・・・・・・・・ P 3
- 3．使用上の注意・・・・・・・・・・ P 4
- 4．取り扱い上の注意事項・・・・・・・・ P 5
- 5．設置・・・・・・・・・・ P 6
- 6．接続・・・・・・・・・・ P 7
- 7．各部の名称と働き・・・・・・・・ P 8
- 8．操作・・・・・・・・・・ P 12
- 9．保護機能・・・・・・・・・・ P 15
- 10．ブザー警報・・・・・・・・・・ P 16
- 11．アラーム表示の処置・・・・・・・・ P 17
- 12．外部転送信号・・・・・・・・・・ P 18
- 13．点検とメンテナンス・・・・・・・・ P 19
- 14．バッテリー診断機能・・・・・・・・ P 20
- 15．仕様一覧・・・・・・・・・・ P 21
- 16．オプション・・・・・・・・・・ P 22

## 1 . 安全上の注意

### 安全に関する注意

本装置を安全にご使用いただくためには、正しい取り扱いと点検が不可欠です。

この取扱説明書では、取り扱いを誤った場合に人身事故につながるおそれのある事項などを、次のように危険、警告、注意の3段階で表示しています。



**危険** この表示を無視して、誤った取り扱いをすると、人が死亡または重傷を負う危険が切迫して生じることが想定される内容を示しています。



**警告** この表示を無視して、誤った取り扱いをすると、人が死亡または重傷を負う可能性が想定される場合、ならびに軽傷または物的損害が発生する頻度が高い内容を示しています。



**注意** この表示を無視して、誤った取り扱いをすると、人が重傷を負う可能性は少ないが、軽傷を負う危険が想定される内容、ならびに物的損害が発生が想定される内容を示しています。

- ・上に述べる重傷は、失明、けが、やけど、感電、骨折、中毒などで、後遺症が残るもの、ならびに治療のために入院や長期通院を要するものをいいます。
- ・軽傷とは、重傷に該当しないけが、やけど、感電などをいいます。
- ・物的損害とは、家屋・家財などに関わる拡大損害をいいます。

また、この取扱説明書の中では、上記の他に次の記号を用いています。いずれも重要な内容を記載していますので、必ずお守りください。

	<p>感電注意</p> <p>特定の条件に於いて、感電の可能性があります。</p>
	<p>安全アース端子付きの機器の場合必ずアース線を接続してください。</p>
	<p>火気禁止</p> <p>特定の条件に於いて、外部の火気によって製品が発火する可能性がある場合の禁止通告に用います。</p>
	<p>一般</p> <p>特定しない一般的な注意、警告、危険の通告に用います。</p>

## 2 . 安全上の重要な注意事項



### 警告

<p>1 . 常に本取扱説明書に記載されている各種仕様範囲を守り、ご使用ください。</p> <p>本取扱説明書に記載されていない操作・取扱方法、仕様変更した交換部品の使用や改造、記載内容に従わない使用や動作などを行わないでください。機械の故障、人身災害の原因になることがあります。</p>	
<p>2 . UPS 内部には高電圧部があり感電して死亡の危険がありますので、サービスマン以外の方は絶対にカバーを開けないでください。 (入力電源を切ってもUPS 内部にはバッテリー電圧があります。)</p>	
<p>3 . 公共的、社会的に重大な影響を及ぼす可能性のある機器や、医療機器など、人命及び人身の損傷に影響を及ぼす可能性がある用途には使用しないでください。</p>	
<p>4 . 火気を近付けないでください。また、改造は行わないでください。</p>	
<p>5 . 漏電による感電防止の為、必ず接地工事を行ってください。</p>	
<p>6 . バッテリーは短絡したり、分解したりしないでください。 電解液は肌や目に有害で毒性があります。</p>	
<p>7 . 本装置の使用中に異音、異臭の発生や異常が生じた時は、直ちに使用を中止し、販売店、または弊社営業窓口までご連絡ください。</p>	



### 注意

<p>1 . 本装置は日本国内用であり、輸出はできません。</p>	
<p>2 . バッテリーの寿命はおよそ5年です。定期的な交換が必要です。 周囲温度が25 を超えるとそれより短くなります(周囲温度35 では2 . 5年)ので早めの交換をお勧めします。寿命を過ぎたバッテリーをそのまま使用し続けると、電解液漏れや、著しい場合には発煙などの原因となることがあります。</p>	
<p>3 . 内蔵もしくは指定のバッテリー以外は使用できません。</p>	
<p>4 . 本装置の故障により生じるお客様の損害に対し、UPS 機器の修理以外の責任を負いません。</p>	
<p>5 . この取扱説明書の記載内容は、全部あるいは部分にかかわらず、当社の了解なく第三者へ公開することのないようご注意ください。</p>	
<p>6 . この取扱説明書に記載されている内容について、装置仕様の改良などのため将来予告なしに変更することがあります。</p>	
<p>7 . この取扱説明書で理解できない内容、疑問点、不明確な点がございましたら、販売店、または弊社営業窓口にお問い合わせください。</p>	

### 3 . 使用上の注意



#### 注意

- 1 . 本取扱説明書に示している以外の順序・方法で操作しないでください。  
順序を誤ると誤動作、または故障する場合があります。
- 2 . 専門保守員以外の方は、UPS 内部の部品の取り外しや交換を行わないでください。
- 3 . 電源接続、点検は、必ずUPS を停止状態にして、更に、点検時は壁コンセントからプラグをはずしてください。
- 4 . 本装置はバッテリーとしてシール鉛蓄電池を使用しております。万一過電流などにより蓄電池内部からのガス発生により他機器への悪影響が心配されます。クリーンルームなどの密閉室内では使用しないでください。
- 5 . 本装置の換気口（装置正面、背面、下面に空いている空気穴）を塞がないでください。  
バッテリーの周囲温度が高くなりますとバッテリーの寿命が短くなります。
- 6 . 本装置を全停止させる場合、正面のOPERATIONスイッチを“OFF”にし、インレットケーブルを壁コンセントから抜いてください。
- 7 . 停電後、装置の全停止は行わないでください。  
停電時はバッテリーによりインバータを運転し、負荷へ電力を供給します。  
バッテリーは一度完全放電すると、元に戻すため復電後の回復充電が必要です。  
このため、停電後の装置の全停止は行わないでください。  
バッテリーは放電後、そのまま放置すると回復能力を失い使用できなくなりますので必ず回復充電をしてください。
- 8 . 長時間本装置を全停止する場合は、3か月に一度の割合でバッテリー補充電のため8時間程度運転してください。
- 9 . 入力電源回路に漏電ブレーカが取り付けられている場合は、動作感度電流15mA以上の漏電ブレーカとしてください。  
負荷の漏電電流が加算される場合は感度電流を大きくしてください。  
(例：50mA、150mA)
- 10 . 交流入力配線のドロップは2V以下になるように、交流入力ケーブルサイズを選定してください。
- 11 . 期待寿命
  - (1) 装置の期待寿命は5年です。期待寿命を超えたときは装置の更新をお願いします。
  - (2) バッテリーの期待寿命は周囲温度25℃にて5年です。温度が高いと寿命は低減（周囲温度35℃では2.5年）します。期待寿命を超えたときは交換が必要です。

装置の更新、及びバッテリーの交換は最寄りの弊社営業窓口までご連絡ください

## 4 . 取り扱い上の注意事項

バッテリーはいつもたっぷり充電を。

停電によりバッテリーが完全放電してしまうと元に戻すために約8時間の「回復充電」が必要となります。再度の停電に備えて、OPERATIONスイッチを“ON”にして常時充電を行い、いつもバッテリーを満杯状態にしておきましょう。

停止の時は、前面のOPERATIONスイッチを“OFF”に。

運転を停止する時は、前面パネルのOPERATIONスイッチを“OFF”にしてください。

“ON”のまま入力分電盤ブレーカをオフにしたり、入力ケーブルを抜きますと、停電と同じ状態となりバッテリー運転となります。やむを得ず、入力分電盤ブレーカをOFFにしたり、入力ケーブルを抜く場合は、前面パネルのOPERATIONスイッチを“OFF”にしてから行ってください。

長期間停止時は、バッテリーの補充電を忘れずに。

3ヶ月以上使用しない場合は、バッテリーの補充電が必要です。3ヶ月毎にUPSを約8時間程度運転してください。

漏電ブレーカの選定に注意しましょう。

UPSの入力側に漏電ブレーカを設置する場合は、感動電流にご注意ください。

UPSの大地電流は、約1mAです。

周波数の設定は必要ありません。

周波数自動判別機能を搭載していますので、50Hz / 60Hzの切替えは必要ありません。

入力電源は正しく。

交流入力電源は、装置の定格に合わせ、標準仕様(21ページ)の所要容量以上でご使用ください。

設置環境。

UPSの内蔵バッテリーの寿命を考慮し、雰囲気温度は10～25の範囲内に管理することをお勧めします。直射日光、高温、多湿を避け、正しく設置してください。

荷物の積み上げはやめましょう。

UPSは冷却ファンによる強制空冷を行っています。設置の際は必ず背面を20cm以上あけてください。UPSの前後に荷物を積み上げると排気の妨げになりますのでおやめください。

絶縁テストの時は、入出力配線を外してください。

電源配線の絶縁テストを行う場合は、UPSを完全停止してから、入力ケーブルをコンセントから外すとともに背面FG端子を外してください。サージアブゾーバが内蔵されていますので、絶縁抵抗値が低く測定される場合があります。

バッテリーの交換。

UPSの内蔵のバッテリーには寿命があります。定期的(5年以内)に交換しましょう。

詳しくは、19ページをご覧ください。

カバーを外したままの運転はやめましょう。

感電事故や故障の原因になりますのでカバーを外したままの運転は絶対に行わないでください。又、交流入力電源を切っても内部部品には手を触れないでください。UPSの内部にはバッテリー電圧が印加されている回路があり危険です。

トランス負荷、モータ負荷等を使用される場合は、別途ご相談ください。

負荷の変更・追加の際はご相談ください。

負荷の変更・追加の際には、お買い上げの販売店・弊社営業所までご相談ください。

## 5 . 設置

搬入は梱包状態のままで行い、据えつけ場所近くの平坦な場所で開梱してください。

梱包開封時に、梱包内容の確認をお願いします。

・本体	UPS1510HUL	:	1台
・入力ケーブル	(2.5m)	:	1本
・予備ヒューズ	(20A)	:	1個
・入力ケーブル抜け防止ブラケット	(金具)	:	1個
・入力ケーブル抜け防止ブラケット用ネジ		:	1個
・取扱説明書		:	1部
・保証書		:	1部

製品や付属品の外観に損傷や変形がないことを確認してください。

設置は快適な場所をお選びください。UPSは平坦な場所に設置してください。

尚、とくに以下のような場所は、お避けください。

高温・多湿の所(バッテリーの寿命を考慮し、雰囲気温度は、10～25 の範囲内に管理することをお勧めします。)

強い振動や衝撃のある所

塩分や腐食性ガスの発生する所

傾いている(水平でない)所

無線機の近く(無線機にノイズが混入する場合があります。)

埃の多い場所

狭い場所(本装置は強制空冷を行っているので必ず吸排気口にスペースが必要です。)

周囲を少しあげましょう。

(1) CRTディスプレイの近く

(注) CRTディスプレイに画面揺れなどの影響を与える場合がありますので、確認の上、設置してください。

(2) UPSは強制空冷を行います。吸気口(前面)と排気口(背面)に約20cm以上のスペースが必要です。

## 6 . 接続

### 入出力の確認

外部の入出力配線は背面で行います。入力インレットタイプ、出力はコンセントタイプ（2極平行アース付きコンセント×4個、2極平行アース付き抜け防止コンセント×1個）です。入力には2極平行アース付（15A）コンセントケーブル（2.5m）が添付されていますので、必要に合わせてご使用ください。

UPSは周波数自動判別機能付きです。地域による設定は必要ありません。（但し、入力周波数と出力周波数が非同期の場合は出力の仕様を満足しないことがありますので注意が必要です。）

適合する電源設備をご使用ください。

UPSの入力電源設備条件は、次の通りです。

出力設定 (V.SELECT)	ホット - ニュートラル (ライン間)	ホット - グラウンド (ライン1 - グラウンド間)	ニュートラル - グラウンド (ライン2 - グラウンド間)	周波数
100V設定時	約100VAC	約50VAC ~ 100VAC	約0VAC ~ 50VAC	50/60Hz
120V設定時	約120VAC	約60VAC ~ 120VAC	約0VAC ~ 60VAC	50/60Hz

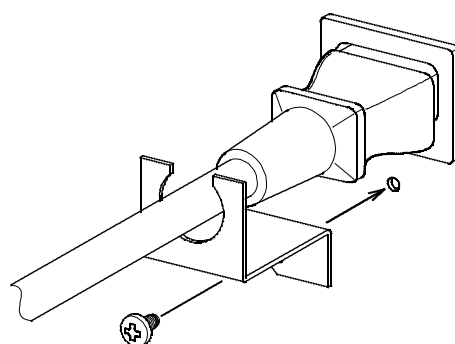
出力設定 (V.SELECT)	起動電圧	始動後電圧	周波数	入力容量	相数	入力コンセント形状
100V設定時	100VAC + 15% - 10%	100VAC ± 15%	50/60Hz	1000VA	単相2線(アース付)	2極平行アース付 コンセント(15A)
120V設定時	120VAC ± 10%	120VAC + 10% - 15%				

### 配線接続前の確認

- (1) 前面のOPERATIONスイッチが“OFF”になっていますか。
- (2) 背面パネルのMODEスイッチ、V.SELECTスイッチを設定しましたか。（10ページ）

### 配線の接続

- (1) 必要に応じて各ポート（SIGNAL、RS232C、アクセサリボード）に専用ケーブルを接続してください。
- (2) UPSの入力配線は背面の“入力インレット”（表示：INPUT 50/60Hz 100VAC 12A/120VAC 10A）で行います。
- (3) “入力インレット”への接続は添付の入力ケーブルのインレット側を奥まで確実に差し込み、反対側をUPS用壁コンセントに接続します。
- (4) 入力ケーブルを接続した後、添付の入力ケーブル抜け防止プラグストッパーを下図のように取り付けます。



- (5) 機器（バックアップを行う負荷装置）の配線を本装置の“出力アウトレット”（表示：UPS OUTPUT 50/60Hz 100/120VAC MAX1500VAC(950W)）に接続してください。

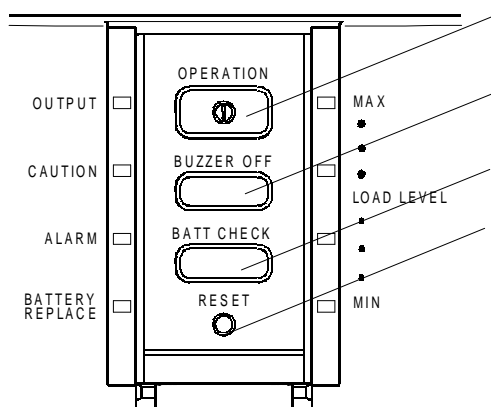
## 7 . 各部の名称と働き

### 前面パネルの説明

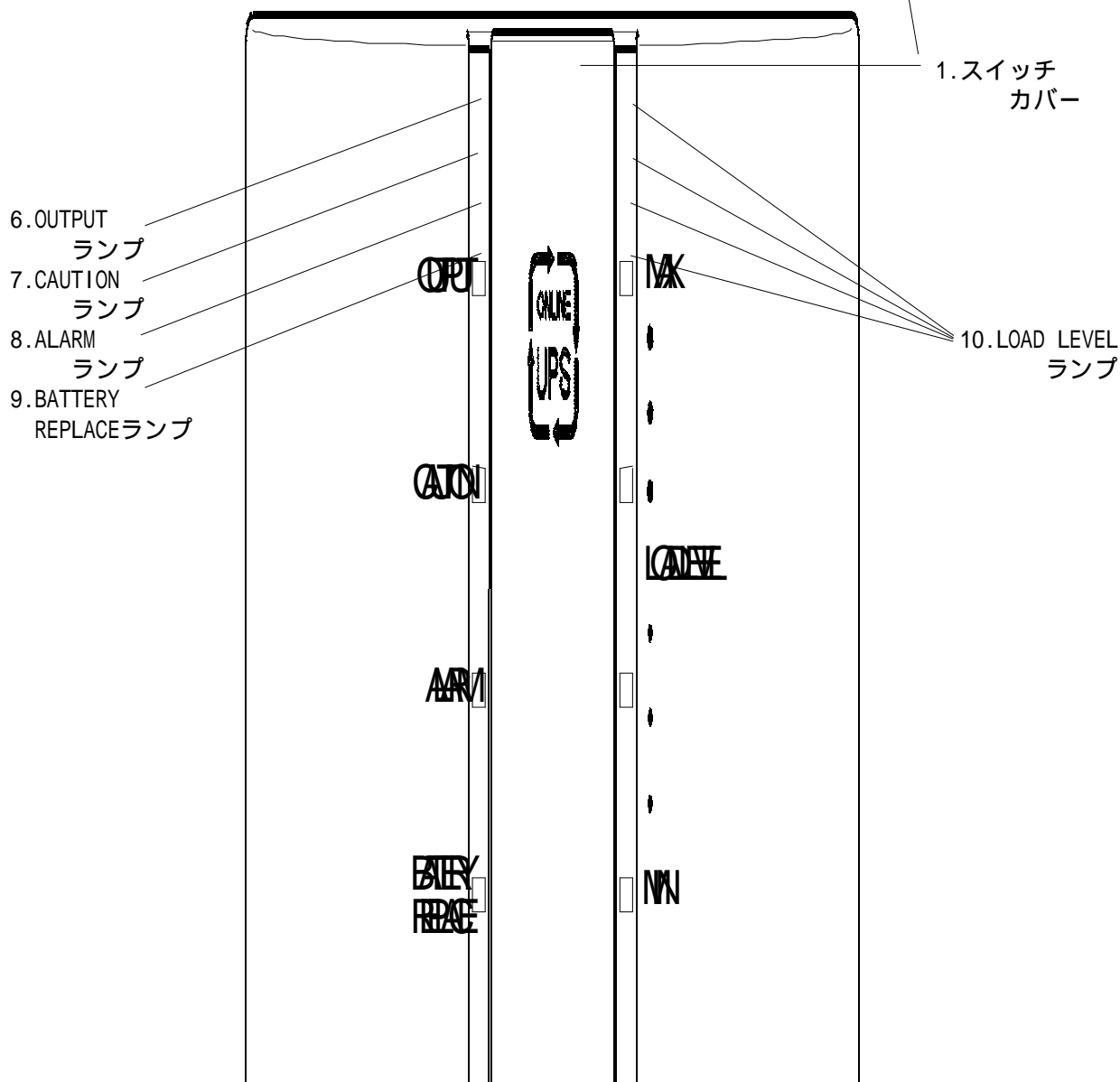
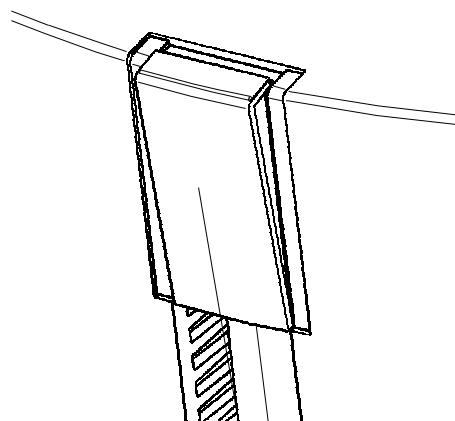
番号	名称	機能
1	スイッチカバー	下記の2～5のスイッチのカバーです。本カバーはカバー上部を手前に引くと開けることができます。開けにくい場合はカバー下部を上にし少し持ち上げて上部を手前に引くと簡単に開けることができます。
2	OPERATION スイッチ	インバータの始動、停止スイッチです。 本スイッチを“ON”にするとインバータが始動します。
3	BUZZER OFF スイッチ	本スイッチを押すとブザーは停止します。但し、バッテリーチェック後のバッテリー異常時、初期バッテリー異常時、開放バッテリー異常時、制御電源電圧異常時、マイコンの異常時のブザーは除きます。ブザー停止中に新たな現象が発生すると緊急度合いの高い条件でブザーが鳴動します。
4	BATT CHECK スイッチ	運転中、本スイッチを押すとバッテリー運転となりバッテリーのチェックを行います。又、バッテリーのチェックを中断する時、バッテリーチェック後のバッテリー異常、初期バッテリー異常、開放バッテリー異常のブザーを停止する時も本スイッチを押します。
5	RESETスイッチ	マイコン異常時、及び内部のマイコンをリセットする際に使用します。出力中に押した時は、出力は一度停止します。
6	OUTPUTランプ	交流入力運転時、バッテリー運転時、バイパス運転時の出力されている時に点灯し、オプションUPS監視ソフトウェアを使用した始動・停止待ち時は点滅します。
7	CAUTIONランプ	交流入力異常時、停止予告時、バッテリー温度異常時、過負荷時、過負荷停止時、バッテリーチェック後のバッテリー異常の時に点灯し、バッテリーテスト中は点滅します。
8	ALARMランプ	本装置異常時に点灯し、バッテリー関連の異常時、充電器異常時に点滅します。
9	BATTERY REPLACE ランプ	バッテリーの自動寿命診断の結果バッテリー交換が必要と診断されたときに、点滅します。
10	LOAD LEVEL ランプ	接続されている負荷装置の容量を4ヶのランプで表示します。 10～50%で1つ目が点灯します。50～70%で2つ目が点灯します。 70～90%で3つ目が点灯します。90～100%で4つ目が点灯します。



前面パネル図



- 2. OPERATION  
スイッチ
- 3. BUZZER OFF  
スイッチ
- 4. BATT CHECK  
スイッチ
- 5. RESET  
スイッチ



## 背面パネルの説明

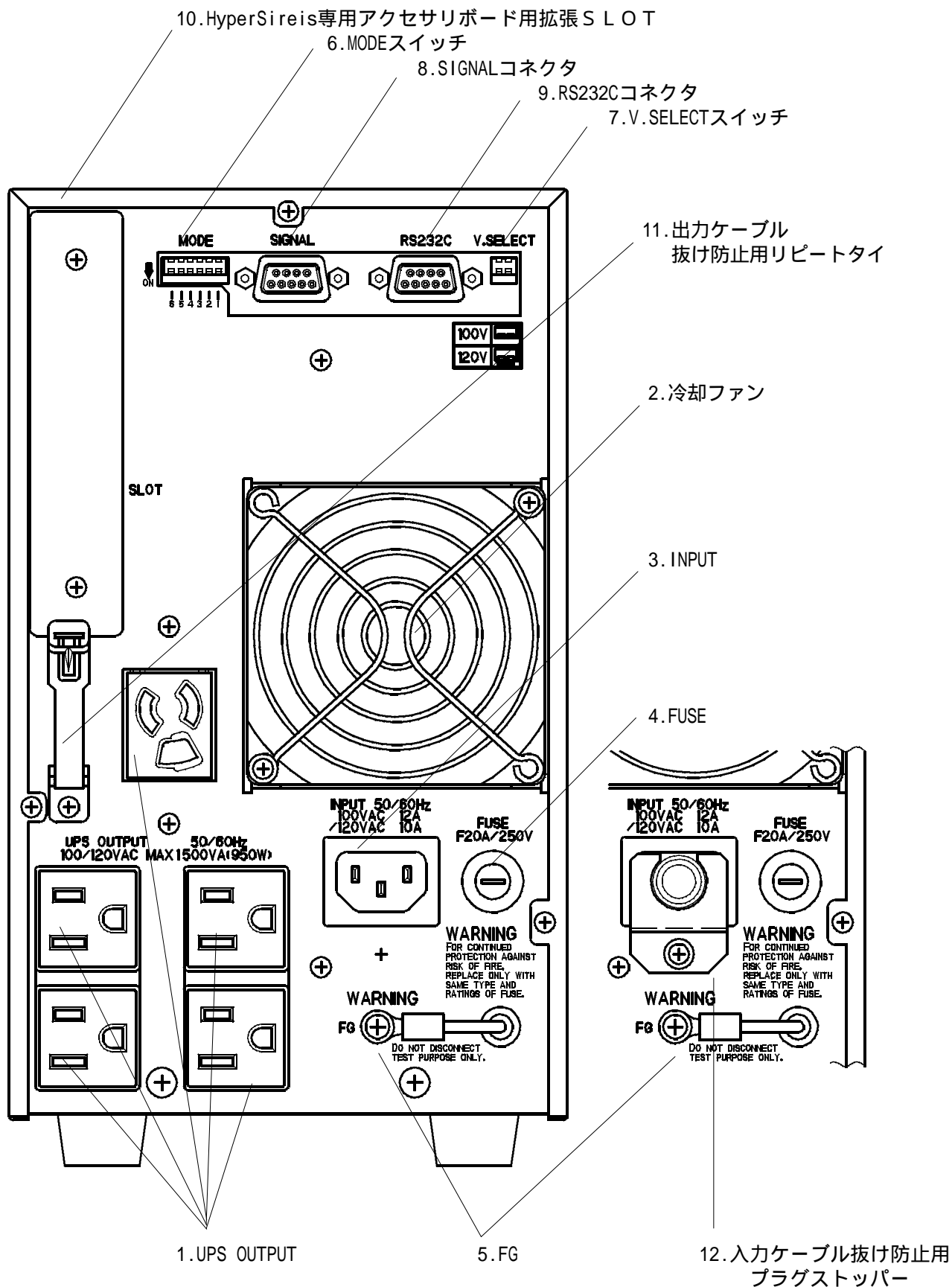
番号	名称	機能
1	UPS OUTPUT	機器の接続コンセントです。2極平行アース付きコンセント×4個出力合計で1500VA(950W)の機器を接続することができます。
2	冷却ファン	内部の熱を外部に放熱します。
3	INPUT	入力プラグから電源を供給します。
4	FUSE	入力のヒューズです。
5	FG	筐体とサージアブゾーバのアースを接続してあります。
6	MODEスイッチ	装置のモードを設定するスイッチです。(詳細内容は下記 6 . MODEスイッチの説明を参照してください。)
		No. スイッチ名 設定
		No.1 リモート/ローカル OFF: ローカル、ON: リモート
		No.2 STOP COMMAND OFF: -、ON: 信号送出
		No.3 ブザー-停止 OFF: 鳴動、ON: 鳴動停止
		No.4 バイパス禁止 OFF: -、ON: 禁止
		No.5 出力周波数固定 OFF: 入力同期、ON: 固定
No.6 出力周波数切替え OFF: 50Hz、ON: 60Hz		
7	V . SELECT スイッチ	装置の出力電圧を設定するスイッチです。
		No.1 No.2 出力電圧
		OFF OFF 100VAC
		OFF ON 100VAC
		ON OFF 120VAC
ON ON 120VAC		
8	SIGNAL コネクタ	リレー-接点信号を出力する信号入出力コネクタです。
9	RS232C コネクタ	RS-232C信号を出力する信号入出力コネクタです。
10	HyperSireis専用 アクセサリボード 用拡張SLOT	HyperSireis専用アクセサリボードを挿入する拡張スロットです。挿入の際はカバーをはずし、アクセサリボードの取扱説明書に従って装着してください。
11	出力ケーブル 抜け防止用 リピータイ	出力ケーブルの抜けを防止するリピータイです。
12	入力ケーブル 抜け防止用 プラグストッパー	入力ケーブルの抜けを防止するプラグストッパーです。

## 6 . MODEスイッチの説明

No.	スイッチ名	内容
No.1	リモート/ローカル	12.外部転送信号(18ページ)を参照してください。
No.2	STOP COMMAND	オプションUPS監視ソフトウェアを使用するときONにしてください。(前面パネルのOPERATIONスイッチによる出力のON/OFFを行う場合はOFFの状態でお使いください。)
No.3	ブザー-停止	ONに設定することによりブザーは鳴動しなくなります。
No.4	バイパス禁止	ONに設定することによりバイパス禁止状態となり、バイパス運転は行われなくなります。また、バイパス禁止状態では出力電圧の設定にかかわらず、入力電圧85VAC(起動時は、90VAC)~132VACの広範囲対応となります。但し、運転途中での切替えはできません。OPERATIONスイッチを再投入するか、RESETスイッチにより装置をリセットすることにより有効となります。但し、バイパス禁止状態ではバッテリーテストは行えません。
No.5	出力周波数固定	MODEスイッチNo.4がバイパス禁止状態の時、No.5をONに設定することにより出力周波数が固定となります。(但し、出力の仕様を満足しないことがありますので注意が必要です。)固定する周波数はNo.6のスイッチにより選択してください。但し、運転途中での切替えはできません。
No.6	出力周波数切替え	OPERATIONスイッチを再投入するか、RESETスイッチにより装置を

リセットすることにより有効となります。

背面パネル図



## 8 . 操作

手順に沿って運転 / 停止の操作をしましょう。

### 運転操作

- (1) UPSの前面パネルOPERATIONスイッチが“OFF”の位置になっていることを確認します。
- (2) 6 . 接続 ( 7 ページ ) で各ケーブルが接続されていることを確認します。
- (3) 前面パネルのOPERATIONスイッチを“ON”にします。
- (4) 数秒後、前面パネルのOUTPUTランプが点灯し、背面パネルの冷却ファンが動作していれば運転完了です。

前面ランプのランプがひとつも点灯しない場合は、背面パネルの入力ヒューズが切れている可能性があります。

前面パネルのOPERATIONスイッチを“OFF”にし、各ケーブルを外してから添付されているヒューズを入れ直し、各ケーブルを接続した後再度OPERATIONスイッチを“ON”にしてください。

それでも点灯しない場合は、お買い上げの販売店、当社営業または代理店へご連絡ください。

### 停止操作

(1) 前面パネルOPERATIONスイッチを“OFF”にしてください。但し、MODEスイッチのNo.2 ( STOP COMMAND ) が“ON”に設定されており、更にオプションUPS監視ソフトウェアを使用していない場合は、前面パネルOPERATIONスイッチを“OFF”にしてから前面パネルRESETスイッチを押してください。

- (2) OUTPUTランプが消灯し、出力給電とインバータ部が停止します。

長期間 ( 1 ヶ月以上 ) の停止

OPERATIONスイッチを“OFF”し、壁コンセントから入力ケーブルを抜いてください。

注) OPERATIONスイッチを“ON”のまま、入力ケーブルを抜きますと停電と同じ状態になりバッテリー運転を開始しますのでご注意ください。

## 前面パネルのランプ表示、ブザー音の機能

No.	ランプ表示	装置状態	概要	ブザー	
1	OUTPUT 緑点灯	出力中	インバータ運転時、バッテリー運転時、バイパス運転時の出力されている時に点灯します。	無し	
2	OUTPUT 緑点滅	始動・停止待ち	オプションUPS監視ソフトウェアを使用して出力を自動停止及び自動始動する際に点滅します。	無し	
3	CAUTION 黄点灯	入力電圧低下 入力電圧上昇	運転待機時、入力電圧が異常になった時に点灯します。その状態でOPERATIONスイッチをONしても出力はされません。		
4		入力電圧低下 バッテリー運転	入力電圧が低下した時に点灯し、バッテリー運転に無瞬断で切替ります。入力電圧が正常電圧へ復旧した時は、無瞬断で交流入力運転へ切替ります。		
5		入力電圧上昇 バッテリー運転	入力電圧が上昇した時に点灯し、バッテリー運転に無瞬断で切替ります。入力電圧が正常電圧へ復旧した時は、無瞬断で交流入力運転へ切替ります。		
6		停止予告 バッテリー運転	バッテリー運転中にバッテリー容量が減少し運転停止が迫っている時に点灯します。		
7		バッテリー温度異常 インバータ運転 又は、バッテリー運転 又は、待機時	バッテリー周囲温度が上昇した時に点灯します。インバータ運転時は充電を停止し出力はインバータ運転を継続します。但し、温度が正常に戻った場合は、異常から自動復帰します。		
8		過負荷 インバータ運転 又は、バッテリー運転	本装置に接続する負荷が定格容量以上(110%)の時に点灯します。		
9		過負荷停止	過負荷により出力停止した時点灯します。負荷を減少してからOPERATIONスイッチを再投入すると運転を再開します。但し交流入力異常時は運転を再開しません。		
10		バッテリーチェック 異常 インバータ運転 又は、バイパス運転	バッテリーチェック機能において、異常時に点灯します。(20ページ)		
11		CAUTION 黄点滅	バッテリーチェック中 バッテリー運転	バッテリーチェック機能において点滅します。(20ページ)	
12		ALARM 赤点灯	ファン故障 インバータ運転 又は、バッテリー運転 又は、バイパス運転	冷却ファンが故障又は、障害物によって連続的に停止したときに点灯する。運転は継続する。	
13	半導体温度異常 インバータ入力電圧異常 バイパス運転 又は、待機時		本装置内部温度が上昇した時又は、インバータに入力される直流電圧が過電圧状態になった時に点灯します。インバータ運転時は、インバータを停止し、10ms以内にバイパス運転へ切替ります。		
14	出力電圧異常 バイパス運転		動作時にインバータ出力電圧が異常になった時、10ms以内にバイパス運転へ切替わり、点灯します。		
15	制御電源異常 バイパス運転		制御電源電圧が異常になった時、10ms以内にバイパス運転に切替ります。	無し	
16	ALARM 赤点滅	マイコン異常 バイパス運転	内部制御用マイコンが異常動作した時、10ms以内にバイパス運転へ切替わり、点灯します。		
17		初期バッテリー異常 インバータ運転	初期バッテリーテスト機能において、異常時に点滅します。		
18		開放バッテリー異常 インバータ運転	開放バッテリーテスト機能において、異常時に点滅します。		
19		バッテリー異常 インバータ運転	バッテリー充電時、バッテリー電圧が低下した時に充電を停止し、点滅します。但し、出力はインバータ運転を継続します。		
20		充電器異常 インバータ運転	バッテリー充電時、バッテリー電圧が上昇した時に充電を停止し、点滅します。但し、出力はインバータ運転を継続		

します。  
\* プザー警報は16ページを参照してください。

## 前面パネルのランプ表示、ブザー音の機能（続き）

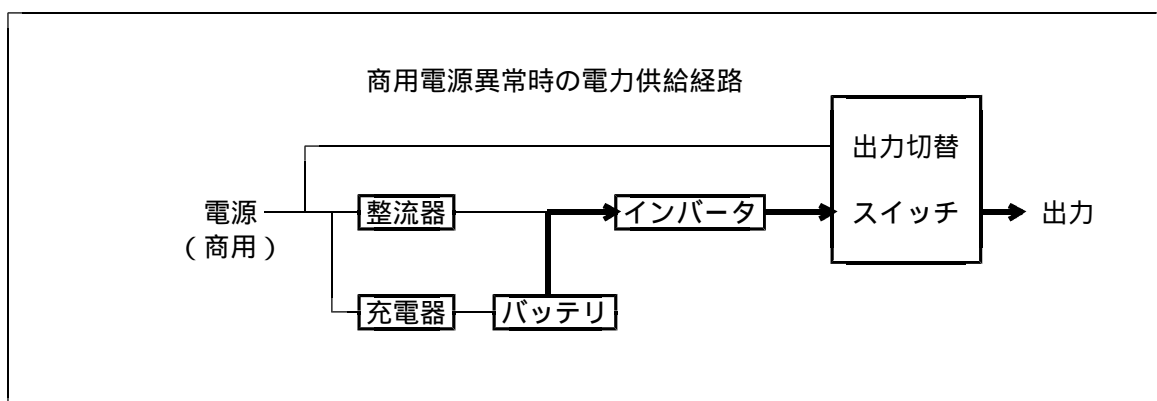
No.	ランプ表示	装置状態	概要	ブザー
2 1	BATTERY REPLACE 赤点滅	バッテリー寿命	バッテリーの自動寿命診断の結果、バッテリー交換が必要と判断されると点滅します。	
2 2	LOAD LEVEL 緑点灯	——	接続されている負荷装置の容量を4ヶのランプで表示し 10～50%で1つ目が点灯します。 50～70%で2つ目も点灯します。 70～90%で3つ目も点灯します。 90～100%で4つ目も点灯します。	無し

\*ブザー警報は16ページを参照してください。

## 9 . 保護機能

### 交流入力異常

商用電源に異常や停電が生じた場合は、整流器及び充電器は停止しますが、バッテリーからの直流電力によりインバータが運転を継続し、負荷には瞬時中断のない電力を供給します。



### 交流入力復帰

商用電源が正常に回復しますと整流器及び充電器は運転を再開し、自動的に常時の動作状態に戻ります。

### 長時間停電

停電が長時間続いてバッテリー電圧が放電終止電圧に達しますと、保護機能が動作して、インバータを停止し、バッテリーの過放電を防止します。前面パネルのランプ表示及び、ブザー音でインバータが停止する前に停止予告（13ページ）をお知らせしますので、停止予告になったときは負荷装置を停止しても良い状態にしてください。尚、インバータ自動停止後、商用電源が正常に回復しますと、自動的に運転を再開し、通常時の運転状態に戻ります。

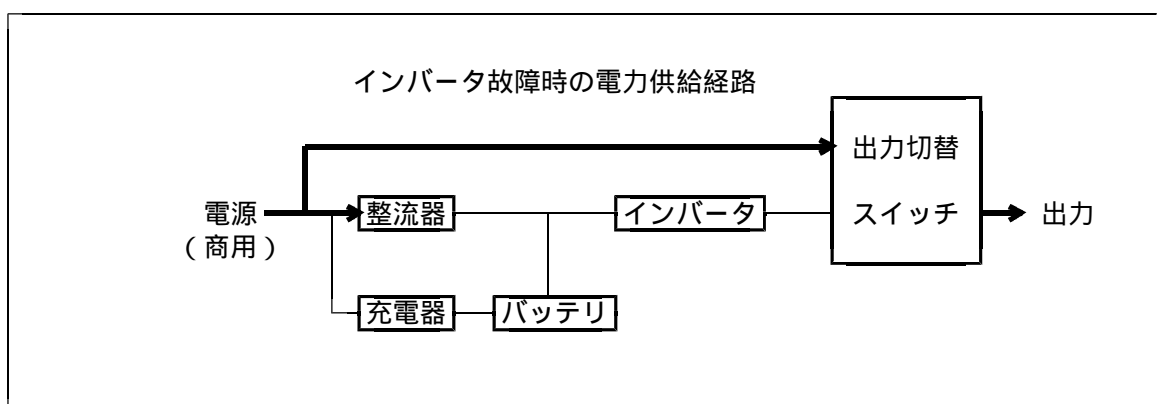
### 過負荷時

コンピュータやプリンタなどの始動時に大きな電流が流れ、インバータの容量を越える過負荷状態になりますと、過負荷表示をし、ブザーが鳴動します。さらに過負荷が約10秒続くと自動的に出力を停止し、過負荷停止したことを表示します。

### インバータ故障時

インバータに故障が発生した場合は、自動的に出力切替えスイッチが働き、インバータ給電から商用直送給電（バイパス運転）に切替わります。切替え時間は10msec以内です。

注）バイパス運転への切替え有効範囲は、入力電圧が 0VAC ~ 115VAC（V.SELECT：100V設定時）、0VAC ~ 132VAC（V.SELECT：120V設定時）です。

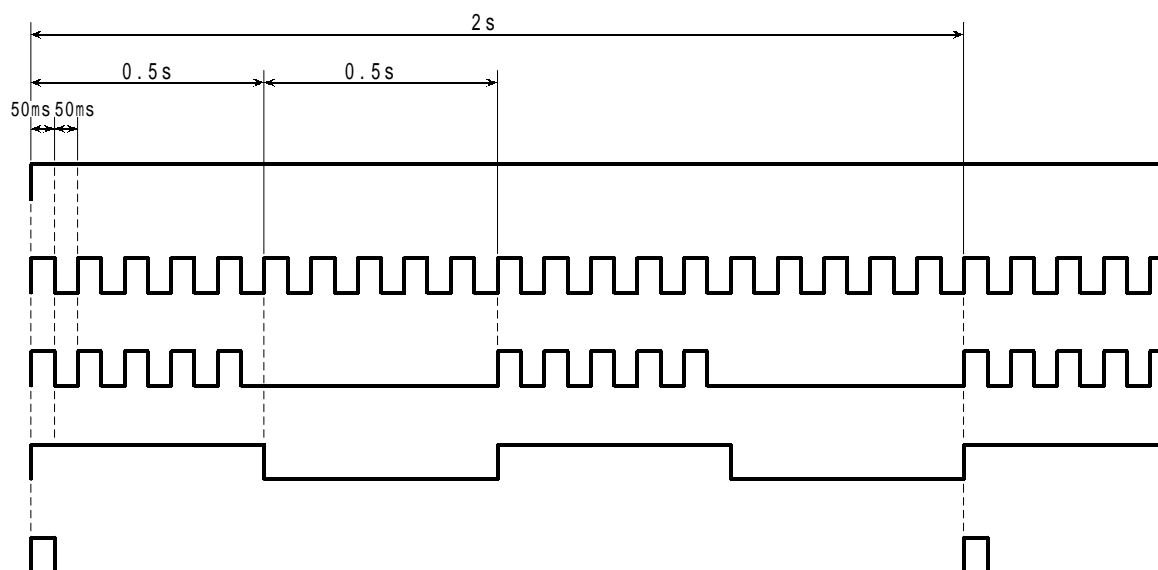




## 10. ブザー警報

ブザーの音色が、状態を表します。

### ブザー警報音



### ブザー警報内容

本装置異常時・ バッテリ異常時・ 過負荷停止時  
 バッテリ運転停止予告時・ 過負荷検出時  
 交流入力異常時  
 バッテリ温度上昇時  
 バッテリチェック中

### ブザーの停止方法

BUZZER OFFスイッチを押すとブザーは停止します。但し、バッテリチェック後のバッテリ異常時、制御電源異常時、マイコンの異常時のブザーは除きます。

ブザー停止中に新たな現象が発生すると緊急度合いの高い順番でブザーが再度鳴動します。

緊急度合い：高 < < < < 低

## 1 1 . アラーム表示の処置

### 異常表示の処置

A L A R Mランプ点灯の場合、以下のものが考えられます。

順次、処置をしてください。

(1) 荷物の積み上げ等による、換気の妨げまたは、周囲温度の上昇が考えられます。周囲の荷物を移動し、環境温度を下げてください。

(2) 装置の異常が考えられます。前面パネルのリセットスイッチを押してください。出力は一度停止します。

それでも復旧しない場合は販売店、又は弊社営業所へご連絡ください。

A L A R Mランプ点滅の場合、以下のものが考えられます。

順次、処置をしてください。

(1) 初期バッテリー異常を示し、装置始動時に内蔵バッテリー電圧が低下している事が考えられます。

前面パネルのB A T T C H E C Kスイッチを押し、アラームを解除した後、そのままU P Sを運転し、内蔵バッテリーを充電してください。

(2) 開放バッテリー異常を示し、内蔵バッテリーの寿命がきている事が考えられます。前面パネルのB A T T C H E C Kスイッチを押し、アラームを解除した後、そのままU P Sを運転し、内蔵バッテリーを充電してください。

再びA L A R Mランプが点滅した場合は、バッテリーの交換が必要です。販売店、又は弊社営業所へご連絡ください。

(3) 前面パネルのB A T T C H E C Kスイッチを押してもアラームが解除できない場合は、装置の異常が考えられます。

修理が必要です。販売店、又は弊社営業所へご連絡ください。

ブザー警報はあるがA L A R Mランプ消灯の場合、装置の異常が考えられます。

修理が必要です。販売店、又は弊社営業所へご連絡ください。

## 1 2 . 外部転送信号

D - SUB形コネクタ 9ピンを2個使用しています。

外部配線には専用コネクタ、インターフェイスケーブル（オプション）を使用してください。

S I G N A Lコネクタ

(1) S I G N A Lコネクタの信号内容とピンとの関係は以下の通りです。

ピン番号	内 容
1	アラーム信号
2	停電時信号（a接点）
3	停電時信号（b接点）
4	コモン
5	停止予告信号
6、7	リモート操作用端子（ピン番号7 = GND）
8、9	リモートシャットダウン用端子（ピン番号9 = GND）

(2) 信号内容（接点信号）

停電信号

装置出力中に停電した時、又は交流入力異常時に2 - 4間が短絡し、3 - 4間が開放します。

停止予告信号

停電時 배터리が放電し、まもなく運転停止になる時に5 - 4間が短絡します。

アラーム信号

前面パネルのALARMランプが点灯した時に1 - 4間が短絡します。

接点容量は、いずれも30VDC、1Aです。

(3) リモート操作

始動停止

背面パネルのMODEスイッチNo.1により、リモート/ローカルの操作状態の切替えが可能です。

ローカル操作・・・前面パネルOPERATIONスイッチで、運転、停止が可能となります。

リモート操作・・・前面パネルOPERATIONスイッチがON状態で、リモート操作が可能となります。S I G N A Lコネクタの6 - 7間を短絡すると約3秒後に起動し、開放すると停止します。リモート操作による運転時（6 - 7間 短絡状態）、前面パネルOPERATIONスイッチを“OFF”にしても停止します。

(4) シャットダウン操作（MODEスイッチNo.1のリモート/ローカルとは無関係）

배터리運転時、S I G N A Lコネクタの8 - 9間に+3 ~ 15VDCの電圧を4.5秒以上継続して加えると、その60秒後に本装置の運転を停止します。電圧を印加した後、装置入力電圧が復電しても電圧印可時間が4.5秒を経過してしまうと60秒後に本装置の運転を停止します。運転停止後、装置入力電圧が正常電圧であれば10秒後再び自動始動します。

R S 2 3 2 Cコネクタ

R S 2 3 2 Cキャラクタ信号を入出力し、上位コンピュータと通信します。

R S 2 3 2 Cコネクタの信号内容とピンとの関係は以下の通りです。

ピン番号	内 容
1	未使用
2	RD（受信）
3	TD（送信）
4	DTR（DSRと接続）
5	SG（シグナルグランド）
6	DSR（DTRと接続）
7	RTS（CTSと接続）
8	CTS（RTSと接続）
9	未使用

### 1 3 . 点検とメンテナンス

保守はカンタン。でも点検は忘れずに。

#### 日常のチェック

毎日のお手入れは、特に必要ありません。前面パネルのランプ状態と、周囲温度（10～25）に気をお配りください。

#### 定期チェック

1年に1度は、次の事項をチェックしましょう。

本体外観の変色、腐食

吸気口やファンに付いたゴミ、ほこりの除去

周囲荷物の積み上げ等の確認

点検の際は、前面のOPERATIONスイッチを“OFF”にし、背面の入力ケーブルを抜いてください。

#### バッテリーチェック

3ヶ月毎にあなたのご使用になっている接続機器でバックアップ時間のテストを行うことをお勧めします。（テストは、前面パネルのBATT CHECKスイッチにより行なうことができます。）

#### 部品交換（有償）

バッテリーには寿命があります。そのため蓄電池工業会からバッテリー寿命が定義されています。バッテリーの寿命を超えた状態で使用された場合、停電時にバックアップできなかつたり、その他思わぬ障害を発生させる原因ともなります。バッテリーの寿命は5年ですが予防保全のため、お早めの交換（交換周期4年）をお勧めします。尚、バッテリーの寿命は使用温度条件や放電回数によって大きく変化します。特に温度による影響は大きく、使用温度によって下表のように短縮されますのでご注意ください。又、冷却ファンについても摩耗による寿命がありますのでバッテリーと同時期の交換をお勧めします。

使用温度環境	期待寿命	バッテリー交換周期
25	5.0年	4.0年
35	2.5年	2.0年

周囲気温度は10～25の範囲内に管理することを、お勧めします。特に、24時間システム等、重要業務にUPSを使用する場合は、交換周期を早めていただくようお願いいたします。又、UPS周辺の荷物の積み上げなどで換気が妨げられた場合、バッテリーの温度がさらに上昇し、バッテリーの寿命をより短縮しますのでご注意ください。

内部清掃は、販売店、又は弊社営業に申しつけてください。（有償）

#### 交換部品一覧

バッテリー	RE5-12	（ユアサ）	6個
ファン	FBA08A12HO	（松下）	1個

## 1 4 . バッテリ診断機能

### バッテリチェック

正常運転中に前面パネルの B A T T C H E C K スイッチを押すことによりバッテリ運転となり C A U T I O N ランプが点滅し、ブザーが鳴ります。再度 B A T T C H E C K スイッチを押すと、バッテリチェックを中止し、正常運転状態に戻ります。

バッテリチェック異常のランプ、及びブザーは B A T T C H E C K スイッチを押すと解除します。

バッテリチェック中に、停電したり、O P E R A T I O N スイッチを“ O F F ”にした時はテストを中止し、半導体温度異常及び出力電圧異常、制御電源異常、マイコン異常になった時はバイパス運転に切替わります。

バッテリ完全寿命の状態では B A T T C H E C K スイッチを押した場合、バイパス運転に切替わり、数秒後インバータ運転に戻ります。従って、バッテリが寿命時期のチェックでも接続負荷をダウンすることなくチェックすることができます。

#### (1) 正常時

約 3 0 秒間継続し、その間にバッテリ電圧が規定電圧以下に低下しなければ、正常運転状態に戻ります。

#### (2) 異常時

約 3 0 秒間以内にバッテリ電圧が規定電圧以下に低下した時は、バッテリテストを中止し、C A U T I O N ランプが点灯し、ブザーが鳴ります。

### 初期バッテリテスト

始動時にバッテリの開放電圧が規定以下の時は、A L A R M ランプが点滅し、ブザーが鳴ります。

但し、初期バッテリ異常でも充電及び通常運転は継続します。A L A R M ランプ及び、ブザー音は、前面パネルの B A T T C H E C K スイッチを押すと解除できます。

### 開放バッテリテスト

始動から 7 時間毎にバッテリの開放電圧を測定し、規定以下の時は A L A R M ランプ点滅し、ブザーが鳴動します。但し、開放バッテリ異常でも充電及び通常運転は継続します。又、入力電圧異常及びバッテリチェックによりバッテリ運転を行った時は、正常状態復帰後から再び 7 時間毎に電圧を測定します。

A L A R M ランプ及び、ブザー音は前面パネルの B A T T C H E C K スイッチを押すと解除できます

、 、 何れかのテスト結果が異常になった場合でも、バッテリの充電不足が考えられますので、8 時間以上装置を動作させてバッテリの充電を行ってください。その後再確認して、テスト結果が異常になった場合はバッテリの交換時期となりますので、販売店、又は弊社営業所へご連絡ください。

### 自動バッテリ寿命診断機能

バッテリ周囲温度と運転積算時間によりバッテリが寿命に達したと診断された場合は

B A T T E R Y R E P L A C E ランプが点灯し、ブザーが鳴ります。この場合はバッテリの交換時期となりますので、販売店、又は弊社営業所へご連絡ください。ブザー音を停止する時は B U Z Z A R O F F スイッチを押してください。

## 15. 仕様一覧

## 標準仕様

項 目		規格、又は特性		備 考	
型名		UPS1510HUL			
出力容量(皮相/有効)		1500VA/950W			
方式	運転方式	商用同期型正弦波出力 常時インバータ給電方式			
	入力方式	正弦波入力電流、高入力力率			
	冷却方式	強制空冷		温度異常時を除き待機時は自然空冷	
交流入力	相数・線数	単相・2線+アース			
	電 圧	V.SELECT設定	装置起動後電圧	装置起動時電圧	
		100V設定時	100VAC ± 15%	100VAC + 15% - 10%	
		120V設定時	120VAC + 10% - 15%	120VAC ± 10%	
	周波数	50/60Hz ± 5%			
所要容量	1500VA以下		定格入力電圧時入力力率0.95以上		
交流出力	相数・線数	単相・2線アース付き			
	電圧整定精度	V.SELECT設定	装置起動後電圧	抵抗負荷時 及び 整流器負荷時	
		100V設定時	100VAC ± 3%以内		
		120V設定時	120VAC ± 3%以内		
	定格周波数	50/60Hz		入力周波数(自動設定)による	
	周波数精度	50/60Hz ± 0.1%以内			
	電圧波形歪率	3%以内		抵抗負荷時	
		4%以内		整流器負荷時	
	定格負荷力率	0.63(遅れ)			
	過渡電圧変動	5% rms 以内		入力電圧急変時、抵抗負荷急変時	
過渡電圧変動 整定時間	1 msec 以下		入力電圧急変時、抵抗負荷急変時		
過負荷耐量	110%(1分間)				
過電流保護動作	110%以上にて		約10秒で自動停止		
バイパス切替時間	10 msec		注1		
蓄電池	種 類	小型シール鉛蓄電池			
	定格電圧	12V		6個	
	停電保持時間	7分(初期値)		定格負荷時、周囲温度25	
騒 音	44dB以下		装置前面1m、A特性		
発 熱 量	155kcal/h以下		入力100VAC、満充電		
使用条件	0~40 周囲温度				
	10~90%相対湿度				
寸法	幅(W)	150.0mm			
	奥行(D)	455.0mm			
	高さ(H)	250.0mm	263.0mm	フット除く	フット含む
重 量	22.5kg				
ランプ表示	OUTPUT、CAUTION、ALARM BATTERY REPLACE、LOAD LEVEL				
警報ブザー	交流入力異常 停止予告 バッテリー温度異常 過負荷 過負荷停止 バッテリーチェック異常	バッテリーチェック中 ファン故障 半導体温度異常 出力電圧異常 制御電源異常 マイコン異常	初期バッテリー異常 開放バッテリー異常 バッテリー異常 充電器異常 バッテリー寿命		
出力信号	交流入力異常、停止予告、装置異常 キャラクタコード出力		リレー接点 RS-232C		
入力信号	リモート始動/停止、シャットダウン				

注) バイパスへの切替え有効範囲は、入力電圧が 0VAC~115VAC (V.SELECT: 100V設定時)、0VAC~132VAC

( V.SELECT : 120V設定時 ) です。

## 16. オプション

### UPS 監視ソフトウェア

UPS 監視ソフトウェア、<sup>フェリセーフ</sup>Feliseafe シリーズは停電時の自動シャットダウン機能だけではなく、UPS の監視機能やタイマーによる自動 ON / OFF 機能、カレンダー設定による年間自動運転機能、ネットワークによる UPS 監視機能など、システム管理をお手伝いします。

対象 OS	Windows 3.1 HP UX 9.05 ~ SunOS 4.1.2 ~ Solaris(Sparc) 2.4 ~	Windows 95 IRIX 5.3 ~ MacOS 漢字Talk7.1 ~ Solaris(x86) 2.5 ~	Windows NT AIX 4.1.5 ~
機能	停電時の自動終了 ユーザコマンドの実行 自動終了後の UPS 停止 停電時の自動起動 モニタリング バッテリチェック機能 カレンダー機能 ネットワーク機能 ログ機能 スイッチによるシャットダウン機能	* Windows 3.1にはカレンダー機能、ネットワーク機能はありません * Mac OS には自動終了後の UPS 停止、モニタリング、バッテリーチェック機能、カレンダー機能、ネットワーク機能はありません。	

### ハイパー シリーズ Hyper Series 専用アクセサリ

製品名	内容
SNMP ボード	本ボードを増設すると、ネットワーク上の UPS を SNMP プロトコルにより、出力の ON / OFF 制御・UPS に接続しているコンピュータのシャットダウン（オプションの UPS 監視ソフトが必要）、モニタリング等が市販の SNMP マネージャにより可能となります。またソケットサーバ機能、FTP サーバ機能、TELNET サーバ機能もご利用いただけます。
RS232C 1P ボード	本ボードを増設すると、標準の RS232C 出力インターフェイスに加え、更にもう一つの RS232C 出力ポートを増やすことができます。
RS232C 2P ボード	本ボードを増設すると、標準の RS232C 出力インターフェイスに加え、更にもう二つの RS232C 出力ポートを増やすことができます。
接点 2P ボード	本ボードを増設すると、標準の SIGNAL 出力インターフェイスに加え、更にもう二つの SIGNAL 出力ポートを増やすことができます。

\* 製品、オプションに関するお問い合わせ先 \*

本社 UPS 営業グループ：川崎市中原区荻宿 228 TEL 044-435-4549(直通)  
 秩父営業グループ：埼玉県秩父郡皆野町 1632 TEL 0494-62-3732(直通)  
 大阪営業所：大阪市中央区船越町 1-3-4 TEL 06-6945-0818 (代表)  
 ツリーモント宝永 3F

\* 製品の取扱い、故障やメンテナンスに関するお問い合わせ先 \*



大野原工場  
フィールドサービス課 : 埼玉県秩父市大野原1200 TEL 0494-25-4035(直通)